



arc
ADVANCED RESONANT CHARGER

PROFILE 27

the home design, being involved and observing.
"Initially, we decided to open a new hotel. Calls with our
friend, Gabe Bergmann, which offered, after we searched
around in our regular travels, a hotel in a good location in
the town of the city, capital, held design, reasonable price,
exceptional service and our friends' advice.

4	arc-H LD
8	arc80
12	arc-G
16	pixelARC
18	grommetARC
19	pabloARC
20	pandorARC
23	TUF USB





Das vielseitige kabellose Ladesortiment von OE umfasst leistungsstarke, einfach zu installierende Lösungen, mit denen Benutzer ihre Geräte aufladen können, während sie essen, trinken oder arbeiten. Sie brauchen keine Kabel, legen Sie Ihr Telefon einfach auf das Ladegerät und Sie erhalten einen schnellen Schub. Alle unsere Ladelösungen sind robust und leicht zu reinigen, perfekt für Cafés, Büros, Bars und Hotels.

arc-H LD

Das induktive Ladegerät arc-H LD bietet den ultimativen Komfort beim Laden. Mit einem Ladebereich von 20-50 mm* kann der arc-HLD installiert werden, ohne dass in Arbeitsflächen geschnitten werden muss.

*20-30mm zur Einhaltung von FCC Teil 15

*Flächen, die dicker als 25 mm sind, erfordern das elektronische OE Ausrichtungswerkzeug



NOTES

arc-H LD

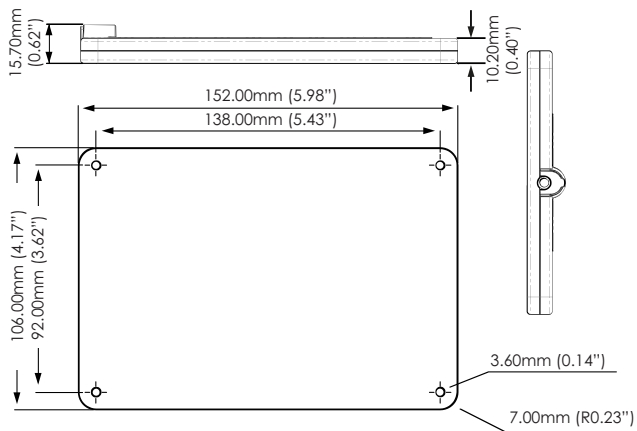
Mit einer Ladeleistung von 15 Watt gehört der arc-H LD zu den schnellsten induktiven Ladegeräten auf dem Markt! Der arc-H LD eignet sich hervorragend für eine schnelle Aufladung oder eine vollständige Aufladung, wenn Sie etwas zu erledigen haben.



Die vollständigen technischen Informationen zu arc-H LD finden Sie unter dem untenstehenden Link:

<https://www.oelectrics.co.uk/de/2021/02/arc-h-ld-sub-surface-charger-wireless/>

arc-H LD Dimensionen



arc-H LD 20-50mm Spezifikationen

Ausgangsleistung:	Bis zu 15W
Eingangsleistung:	19V / 0,94A
Standby-Leistung:	0,2 W
Lade-Z-Abstand:	20-50 mm (.78-1.97 ") Oberflächendicke
Schreibtischdicke:	Keine Unterführung unter dem Schreibtisch für Oberflächen bis zu 20-50 mm (.78-1.97 "). 30-mm-Oberflächen müssen unter dem Schreibtisch verlegt werden, um die FCC-Anforderungen zu erfüllen.
Zertifizierung:	Qi-kompatibel, FCC Teil 15 (bei Installation unter Oberflächen mit einer Dicke von 20 bis 30 mm (0,78 Zoll bis 1,18 Zoll), IEC62386-1: 2014 + A11: 2017, EN50655: 2017, ETSI EN 301 489-1 V2.2.0 (2017-03), ETSI EN 301 489-3 V2.1.1 (2017-03)
Farben:	Resonator Pad und ARC-H (LD) Körper sind RAL 7012 Basaltgrau
In der Box:	1 x ARC-H (LD), 1 x Netzteil mit 1,5 m Zuleitung und NEMA, UK, Euro 2 Pin und Australische /chinesische Stecker, 1 x Resonatorpad, 1 x Ausrichtungsmagnet, 1 x Ausrichtungsvorlage, 3 x Kabelklemmen, 1 x Installationsanleitung



arc-H LD

arc-H LD kann auf Oberflächen mit einer Dicke von 20-50 mm installiert werden, so dass bei den meisten Standardinstallationen kein Einschnitt in die Unterseite der Oberfläche erforderlich ist.



arc80

Werden Sie die lästigen Kabel los und laden Sie mit arc80.

Legen Sie Ihr kabelloses kompatibles Gerät einfach auf unser kabelloses Ladegerät, um es schnell und bequem zu laden.



Die vollständigen technischen Informationen zu arc80 finden Sie unter dem unten stehenden Link:

<https://www.oeelectrics.co.uk/de/arc80/>

arc80

arc80 bietet die neueste Generation des kabellosen Ladens und bietet eine übersichtliche und bequeme Möglichkeit, Ihr Telefon aufzuladen. arc80 wurde speziell dafür entwickelt, neben dem Standard-Lademodus von 5 W auch mit den Lademodi von Samsung (10 W) und Apple (7,5 W) zu arbeiten.

Erhältlich in Weiß oder Schwarz, nutzt arc80 die fortschrittlichste kabellose Ladetechnologie, um Ihr Telefon kabellos aufzuladen.



arc80

arc80 passt genau in eine Standard 80mm Tülle und bietet, einmal angeschlossen, sofortiges kabelloses Laden.

Schönes und robustes Aluminiumguss-Finish



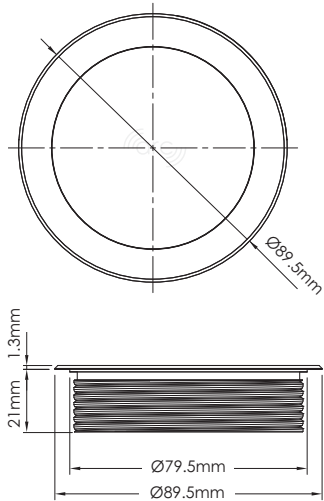
10 W kabelloses Ladegerät

Universeller Mikro USB-Eingang

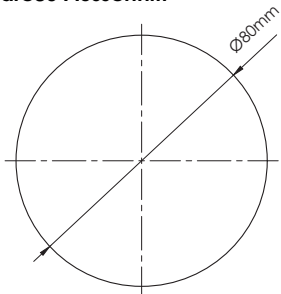
Umkehrbare Schraube
Aufschraubklemme
für maximale Dicken
mit Diebstahlsicherung



arc80 Dimensionen

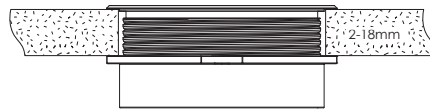


arc80 Ausschnitt



arc80 Montage

A) Für dünne Oberflächen

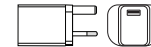


B) Für dicke Oberflächen



arc80 spezifikationen

Ausgangsleistung:	10 W (DC5V 1A / 9V 1.1A)
Eingangsleistung:	15 W Max (DC5V 2A / 9V 1.67A)
Standby Leistung:	0.45 W
Aufladungsabstand:	0-8 mm (Spule zu Spule)
Oberflächen Ausschnittgröße:	80 mm
Tischstärke:	2-35 mm (Reversible Befestigung für 2-18 and 18-35 mm)
Zertifizierung:	CE, Qi
Gehäusematerial:	Eloxiertes Aluminium
Verfügbare Farben:	Schwarzes Zentrum mit schwarz eloxiertem Aluminiumrand. Weiße Mitte mit silber eloxiertem Aluminiumrand.
Lieferinhalt:	ARC Wireless-Ladegerät, Micro USB-Kabel, Befestigungswerkzeug



*Strom Adapter wird separat verkauft

arc-G

arc-G ist eine flexible, kabellose 10-W-Ladelösung und kann mit AC-Strom, USB-Ladung oder Bürstentülle ausgestattet werden. Es kann sogar nachträglich an Ihrem bestehenden pixelTUF angebracht werden, um Ihnen die ultimative Ladestation zu bieten. Erhältlich in schwarz oder weiß, passt arc-G in 80-mm-Tüllen und ist perfekt zum Aufladen kompatibler Apple-, Samsung- und Huawei-Handys geeignet.



Lieferbar in weiß



Für die vollständigen technischen Informationen von arc-G besuchen Sie bitte den unten stehenden Link:

<https://www.oeelectrics.co.uk/de/2021/03/arc-g-kabelloses-ladegeraet/>

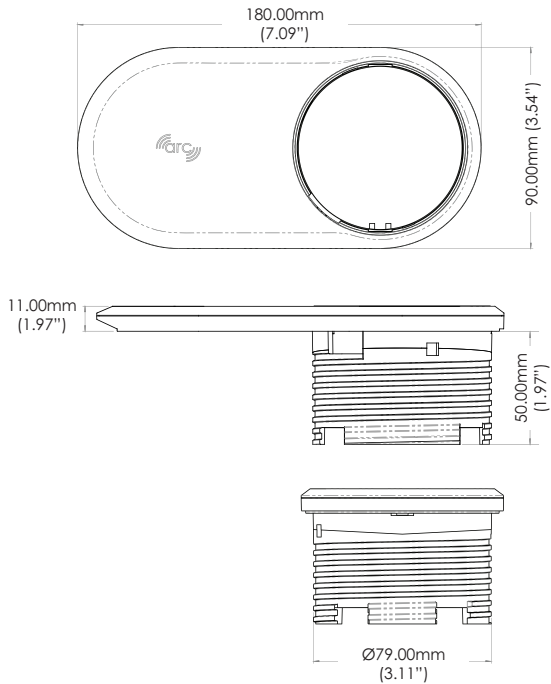


pixelARC

grommetARC

pabloARC

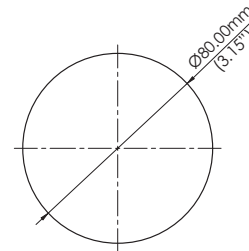
arc-G Dimensionen



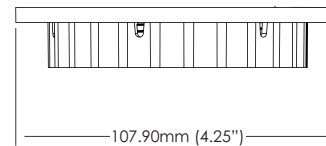
Kabelloses Ladegerät Spezifikationen:

Ausgangsleistung:	10W Max
Eingangsleistung:	15W Max (DC5V 2A / 9V 1.67A)
Standby-Leistung:	0.45 W
Lade-Z-Abstand:	0-8mm (Spule zu Spule)
Zertifizierung:	EU
Gehäusematerial:	Polycarbonate
Optionales Netzteil(separat erhältlich):	9V DC QC3.0 Plug-Top-Ladegerät mit UK, Euro 2P, Nema 1-15 oder australischen Stecker Typen

Abmessungen der Geräteausschnitte



Abmessungen der Befestigungsmutter

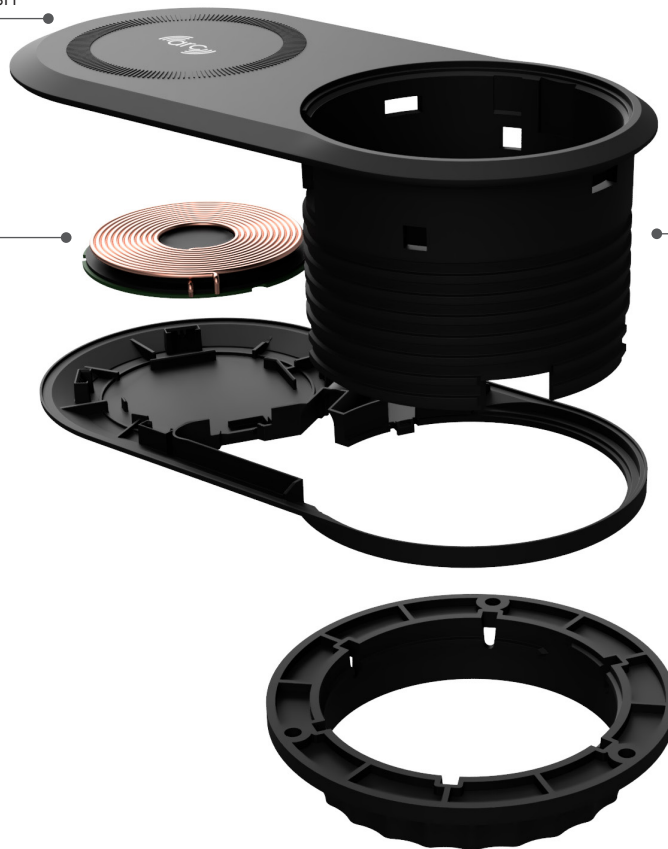


Schwarzes
strukturiertes Finish

10 W kabelloses
Ladegerät

80mm Tülle

Befestigungsmutter





pixelARC

Schnelles USB-Laden für bis zu zwei mobile Geräte wird über den voll integrierten OE TUF A+C 25W Twin USB Fast Charger* sowie unser kabelloses 10W-Ladegerät bereitgestellt.

pixelARC passt in eine standardmäßige 80-mm-Tüllenöffnung.

***Auch mit TUF/HP über QF30-Netzteil lieferbar (siehe Seite 23)**

pixelARC

pixelARC präsentiert Netzstrom, 25W USB* und kabelloses Laden in einer ultrakompakten Form und erfüllt damit den wachsenden Bedarf an leicht zugänglichem Laden in informellen Bereichen. Die Installation dieser leistungsstarken, kompakten Einheit ist nur durch die Vorstellungskraft begrenzt. pixelARC ist mit internationalen Steckdosenoptionen erhältlich.

*Auch mit TUF/HP über QF30-Netzteil lieferbar (siehe Seite 23)

Für die vollständigen technischen Informationen zu pixelARC besuchen Sie bitte den untenstehenden Link:

<https://www.oeelectrics.co.uk/de/2021/03/pixelarc-kabelloses-ladegeraet/>

grommetARC

Eine hochwertige Bürstenleiste für den Einbau in eine 80-mm-Tischöffnung nach Industriestandard, jetzt kombiniert mit dem kabellosen 10-W-Ladegerät von OE. Geformt aus hochfestem, feuerhemmendem Polycarbonat mit einer attraktiven, satin-silber lackierten Oberseite, wird die OE-Bürstenstreifenfülle durch die von Hand angezogene Sicherungsmutter sicher an ihrem Platz gehalten.



Für die vollständigen technischen Informationen zu grommetARC besuchen Sie bitte den untenstehenden Link:

<https://www.oeelectrics.co.uk/de/2021/03/grommetarc-kabelloses-ladegeraet/>

pabloARC

pabloARC wird in eine 80-mm-Standardtülle eingebaut und kombiniert schnelles, effektives kabelloses Laden mit unserem TUF A+C USB-Ladegerät*. pabloARC ist in Schwarz oder Signalweiß mit einem silber eloxierten oder schwarz glänzenden Inlay und Shutter mit einem blauen Zierring mit optionaler LED erhältlich.

*Auch mit TUF/HP über QF30-Netzteil lieferbar (siehe Seite 23)



Die vollständigen technischen Informationen zu pabloARC finden Sie unter dem unten stehenden Link:

<https://www.oelectrics.co.uk/de/2021/03/pabloarc-kabelloses-ladegeraet/>

pandorARC

pandorARC bietet Ihnen drei Möglichkeiten, Ihre Geräte aufzuladen: 25 W USB-Laden*, normales AC-Laden und 10 W Qi-kompatibles kabelloses Laden - alles über ein einziges Stromkabel! pandorARC ist perfekt für die Installation auf Besprechungstischen, in Hotel-Konferenzräumen und in Büroflächen

*Auch mit TUF/HP über QF30-Netzteil lieferbar (siehe Seite 23)



Erhältlich in weiß mit grauen Fronten

pandorARC

pandorARC passt einfach in eine 128mm+ Tüllenöffnung und bietet 360° Zugang zur Steckdose.

pandorARC ist sowohl in schwarz als auch in weiß mit einer Auswahl an internationalen Steckdosen erhältlich.

+Siehe Montageanleitung



Die vollständigen technischen Informationen zu pandorARC finden Sie unter dem unten stehenden Link:

<https://www.oeelectronics.co.uk/de/2021/03/pandorarc-kabelloses-ladegeraet/>

pandorARC

pandorARC features

Konfiguration: Zusätzlich zum 10-W-Qi-kompatiblen kabellosen Ladegerät können die drei Steckdosenöffnungen von PandorARC mit einer beliebigen Kombination von Netzsteckdosen aus dem internationalen 42-mm-Sortiment von OE Electric's sowie unserem erstklassigen TUF25W-USB-Ladegerät oder TUF-R HP mit Netzteil unter dem Schreibtisch konfiguriert werden.

Konstruktion: Gehäuse und Tülle – Feuerhemmender PC / ABS
Sicherungsmutter – Nylon 6

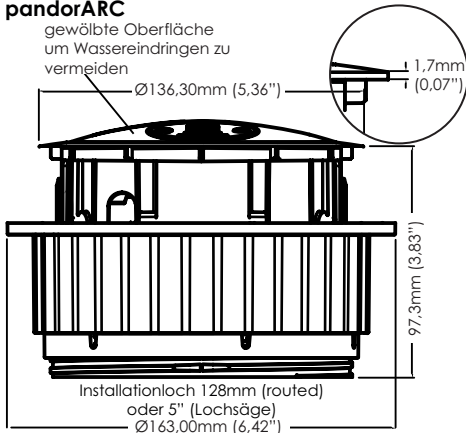
Farben: Weißes (9003) Gehäuse mit grauen Sockelblenden oder schwarzes Gehäuse mit schwarzen Sockelblenden

Sockelsicherung: Um die Einhaltung der BS6396 zu gewährleisten sind UK-Steckdosen mit 5 x 20 mm starken Überspannungsschutzkeramiksicherungen ausgestattet, mit farbcodierten Sicherungsklammern zur Kennzeichnung der Nennleistung (3,15 A / 5 A).

Netzkabeloptionen: Das pandorARC-Netzkabel kann fest mit einem Wieland GST18-Stecker, dem entsprechenden Netzstecker für den Steckdosentyp oder einem OE J-Koppler zum Anschließen von zwei oder mehr pandorARC-Einheiten an eine einzelne Netzsteckdose verbunden werden

pandorARC

gewölbte Oberfläche um Wassereindringen zu vermeiden



Die QF30PSU muss mit dem TUF-R HP- und GST08-Kabel gekoppelt werden.

Kabelloses Ladegerät Spezifikationen:

Ausgangsleistung:	10W Max
Eingangsleistung	15W Max (DC5V 2A / 9V 1.67A)
Standby Leistung:	0.45 W
Lade-Z-Abstand:	0-8mm (coil to coil)
Zertifizierung:	EU
Gehäusematerial:	Polycarbonate

10 W kabelloses
Ladegerät

Befestigungsmutter



TUF-R 25W USB-Ladegerät

USB-Ladesteckdosen:	1 x Typ A-Buchse (reversibel), 1 x Typ C Buchse (reversibel)
Ladestrom:	Typ C 5 V / 3 A, 9 V / 2,22 A, 15 V / 1,65 A, 20 V / 1,2 A (PD3.0) Typ A: 5 V / 3A, 9 V / 2A, 12 V / 1,5 A (QC3.0 / QC2.0) Kombiniert (A + C): 5 V / 4,0 A (MAX)
Nennausgangsleistung:	25W
Wechselspannungsbereich:	100-240VAC at 50/60Hz
AC-Eingangsstrom (Volllast):	Maximal 0,6A
Effizienz:	Bis zu 90%
Umgebung:	0-25°C
Standby-Leistung:	0.05W
Vor Ort austauschbar:	Ja, wenn in 42-mm-Kanister

TUF/HP USB charger spezifikationen

USB-Ladesteckdosen:	1 x Typ A-Buchse (reversibel), 1 x Typ C Buchse (reversibel)
Stromanschluss:	GST08 DC-Stecker
Ausgangsleistung:	70W Max
Ladestrom:	Typ C: Max. 60 W 20 V / 3 A, 15 V / 3 A, 9 V / 3 A, 5 V / 3 A (PD3.0) 3,3 - 11,0 V / 3,2 A (PD PPS-Modus) QC 2 / 3,0 5 V / 3A, 9 V / 2A, 12 V. / 1,5A Typ A: Max. 12 W 5 V / 2,4 A IDR BC1.2, Apple 12W-Modus Samsung Fast Charge
Eingangsspannung:	24-30V DC
USB-Anschluss min. Einschaltung:	Type A - 10,000, Type C - 10,000
Überstromschutz:	Ja. Digitale Steuerung bei 3,3A. Auto-Reset mit LED-Blitz
Kurzschlusschutz:	Ja. Digitale Steuerung bei 3,3A. Automatisches Zurücksetzen
Übertemperaturschutz:	Automatische Leistungsreduzierung auf PD 45W-Modus. 20 V / 2,25 A, 15 V / 3 A, 9 V / 3 A, 5 V / 3 A.
Umgebung:	0-25°C
Zertifizierungen - Sicherheit:	IEC 62368-1 : 2018
Zertifizierungen –EMC:	EN61204 : 2018 , EN50121-3-2 (railway), FCC part 15 (B)
Zertifizierungen ROHS:	EU 2015/863
Vor Ort austauschbar:	Ja, wenn in 42-mm-Kanister- und QF5-Lösungen

Die QF30PSU muss mit dem TUF-R HP- und GST08-Kabel gekoppelt werden

TUF

QF30 PSU spezifikationen

Eingangsanschlüsse:	1 x Stecker GST18i3 Eingang 20A Installationskoppler
Ausgangsanschlüsse:	1 x 20A-Installationskoppler mit Netzstecker GST18i3 1 x 30 V DC GST08
Eingangsspannung:	100-230 VAC 50-60Hz, 100-110 VDC
Eingangsnennstrom:	1.7A
Wechselstrom durch Stromstärke:	20A
Ausgangsleistung:	70W Max
Ausgangsspannung:	30V DC
Ausgangsnennstrom:	2.34A
Standby-Leistung:	0.21W
Effizienz:	92% Max
Überstromschutz:	Ja
SKurzschlusschutz:	Ja
Übertemperaturschutz:	Ja
Statusanzeige:	Ja Blue LED – Ein
Zertifizierungen:	UL / IEC 62368-1: 2018 (Sicherheit) EN61204: 2018 (EMV) EN50121-3-2 (Bahnfahrzeuge) FCC Teil 15 (B) Ökodesign-Richtlinie 2009/125 / EG

Kontakt

Vertrieb +49 (0)2261 958 3001
Email info@oeelectrics.de
Website www.oeelectrics.de

Adresse Wehrstrasse 1a,
51645 Gummersbach
Germany

Overseas Manufacturing

OE Electrics Ltd (Head Office)
Tel: +44 (0) 1924 367 255
email: sales@oeelectrics.co.uk
www.oeelectrics.co.uk

OE Elsafe
tel: +61 (0) 2 9454 7515
email: sales@oeelsafe.com.au
www.oeelsafe.com.au

Sales Offices

London
tel: + 44 (0) 20 72539738
email: london@oeelectrics.co.uk

1a Briset Street, London, EC1M 5NR

Middle East
tel: + 971 (0) 50 145 7695
email:
info.middle-east@oeelectrics.co.uk

Europe + rest of world
tel: + 49 175 689 7227
email: global@oeelectrics.co.uk

OE Electrics Inc (USA)
email: sales@oeelectrics.com
www.oeelectrics.com

oeelectrics
always innovating