

# pathfinder



Komplette vertikale Boden-Tisch, Boden-Decke, oder Decke-Tisch,  
Kabellösung

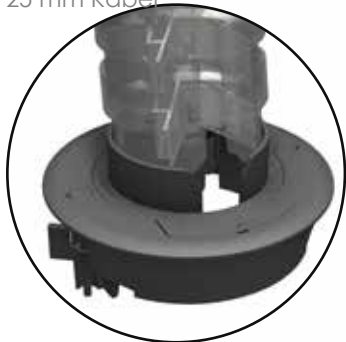
# Kabelführung

PATHFINDER Top Fix kann: verschraubt an der Unterseite einer Tischplatte oder eines Besprechungstisches; in ein 25-mm-Loch in Stahl- / Kunststoffplatten (wie PATHWAY ADAPTER) eingerastet werden oder (mit integriertem Drahtgreifer) zum Spannen in der Decke.

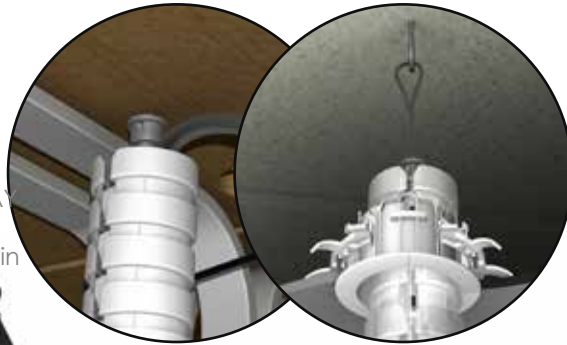
PATHFINDERs Lamellen sind so konstruiert, dass Kabel jederzeit eingeführt oder entfernt werden können.



PATHFINDER verfügt über zwei asymmetrische, voneinander getrennte Fächer, die Strom- und Datenkabel aufnehmen können, sowie flexible, 16 mm, 20 mm und 25 mm Kabel.

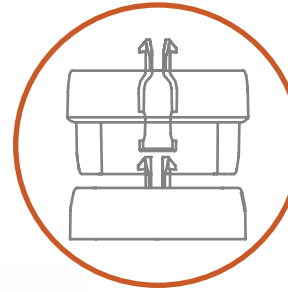


In Verbindung mit unserer einzigartigen Bodenbefestigung, bietet, PATHFINDER einen kompletten, unübertroffenen Kabelschutz, den es so noch nicht gegeben hat.



Optionales Edelstahlseil schützt die Kabel vor unzulässiger Spannung

Geschlossene Segmente bieten eine verbesserte Ästhetik gegenüber Kabelführungen mit offenem Segment



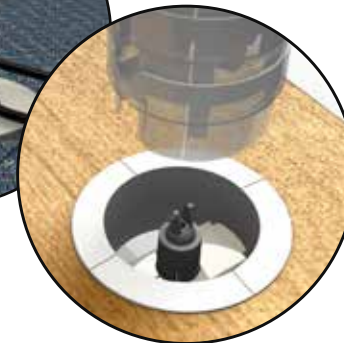
PATHFINDER kann vor Ort für verschiedene Anwendungen mit einem einfachen „DRÜCKEN & KLICKEN“ erweitert werden.



Wenn eine RIGID-Umbilli-Säule erforderlich ist, können Stützstangen verwendet werden, um die Durchbiegung zu begrenzen oder sogar zu verhindern.

Mit dieser Funktion können Benutzer auch kreativ an der Gestaltung des Pathfinder-Routings arbeiten

PATHFINDER-Bodenbefestigung kann auf jede geeignete Oberfläche geschraubt werden; verwendet mit der Pathfinder Weighted Base; oder in den PATHFINDER-Schreibtischflansch für Deckenanwendungen eingehängt



# Zipper

Kabel einführen macht dich verrückt?  
...wir haben es so einfach gemacht wie 1, 2, 3

1



2



3



Das Pathfinder-System von OE Electrics wurde aus 25 Jahren Erfahrung in der Lieferung von Kabelmanagement-Produkten entwickelt, um eine vollständige vertikale Kabelmanagement-Lösung von Boden zu Tisch, von Boden zu Decke oder von Decke zu Schreibtisch zu bieten.

Die wichtigsten Funktionen von PATHFINDER sind:

- Eine einzigartige PATHFINDER Einfassung zum Einführen von Bodenkabeln direkt in die Kabelführung
- Ausziehbare Abschnitte für festen Schreibtisch, höhenverstellbaren Schreibtisch oder Deckenabschluss
- Eine breite Palette an Befestigungsmöglichkeiten für Boden, Schreibtisch und Decke für ein umfassendes Kabelmanagement der Kabel
- Interne Trennung für Strom- und Datenkabel zur Einhaltung der BS-Vorschriften
- Flexible Kabelführung aus weißem oder klarem Polycarbonat

Kombinieren Sie PATHFINDER mit QIKTRAY-Kabelrinne für ein optimales Kabelmanagement

## Pathfinder Fassung



Die PATHFINDER Bodenfassung ist die erste ihrer Art, die komplette KABELSICHERHEIT vom Schreibtisch bis zum Fußboden gewährleistet, wenn er in Verbindung mit der Pathfinder Kabelführung verwendet wird.

Die PATHFINDER Bodenfassung eignet sich für QUICK-FIT in branchenübliche 5-Zoll / 125-128-mm-Ausschnitte und kann als herkömmlicher Bodendurchlass verwendet werden, sodass Strom- / Datenverkabelung, einschließlich 16-mm-flexibler Leitungen, über die Seitendeckel austreten können.

In Verbindung mit der PATHFINDER Kabelführung kann die PATHFINDER Einfassung sogar mehrere 20-mm / 25-mm-Datenleitungen aufnehmen.



**PATHFINDER - Sicherheit,  
Praktikabilität und  
Ästhetik - Kombiniert!**

Dank der großen Mittelöffnung können Industriestandard-Abgangsstecker und sogar POWERBOX-PDUs mit installierten RCBOs durch den Boden geführt werden

IEC 61534-22 konform

Die Einfassung in industriestandardgröße ermöglicht die Nachrüstung in vorhandenen Doppelbodenöffnungen

Schraubenkappen

OPTIONALE Federkraftklemmen mit Viertelumdrehung für Böden von 10 mm bis 50 mm

Abdeckungsadapter (Bajonettverschluss)

Gewundener Seitendeckel

STANDARD Push-Fix-Griffe können Löcher von 125 mm - 128 mm (5 Zoll) aufnehmen

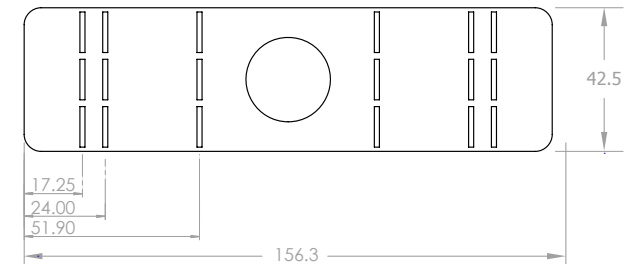
Schaumblock für Druckböden

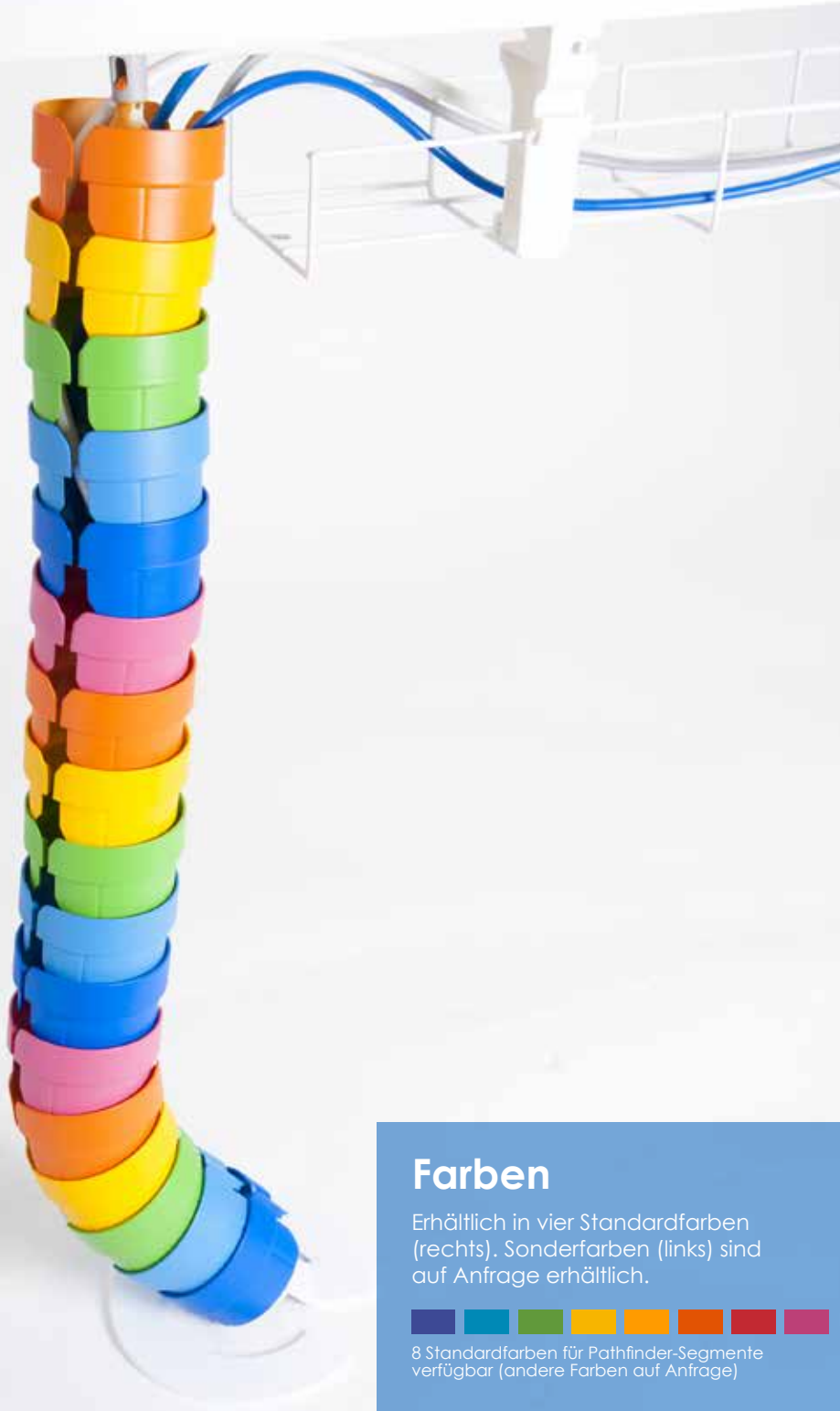


Unsere Pathfinder-Versorgungsleitung kann in die EasyClamp integriert werden, um Kabel vom Boden zum Desktop zu führen - entweder mit der Standardbefestigung des Pathfinders oder durch direktes Anbringen des Pathfinders an EasyClamp.



QIKTRAY-ADAPTER KANN AUCH AUF KOMPATIBILEN SCHIENEN, AUSSER DEM QIKTRAY, VERWENDET WERDEN Erkundigen Sie sich bei OE-Electrics außerhalb dieser Größen für alternative Halterungen





## Farben

Erhältlich in vier Standardfarben (rechts). Sonderfarben (links) sind auf Anfrage erhältlich.



8 Standardfarben für Pathfinder-Segmente verfügbar (andere Farben auf Anfrage)



Weiß



Silber



Schwarz



Graphit Grau



Hellgrau



Weiß



Silber

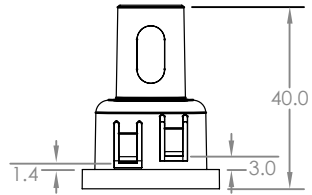
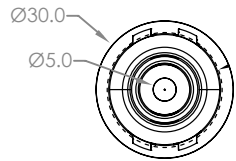


Durchsichtig

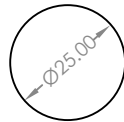


Schwarz

## Decke

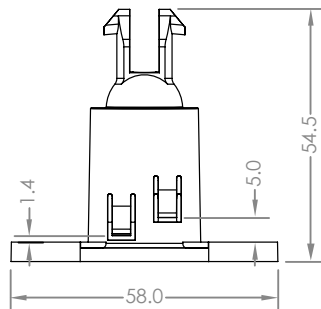
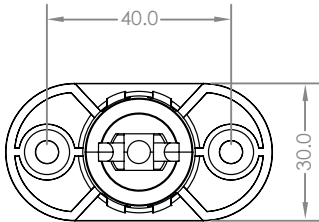


Außchnittmaße  
(für Decke und Boden)

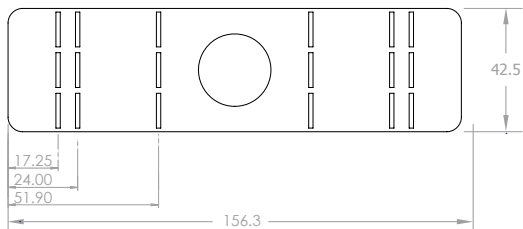


\* Optionale  
Plattendicke

## Boden

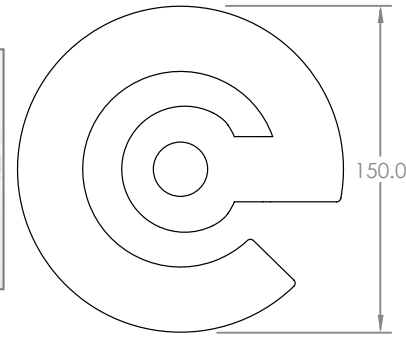


## QIKTRAY ADAPTOR

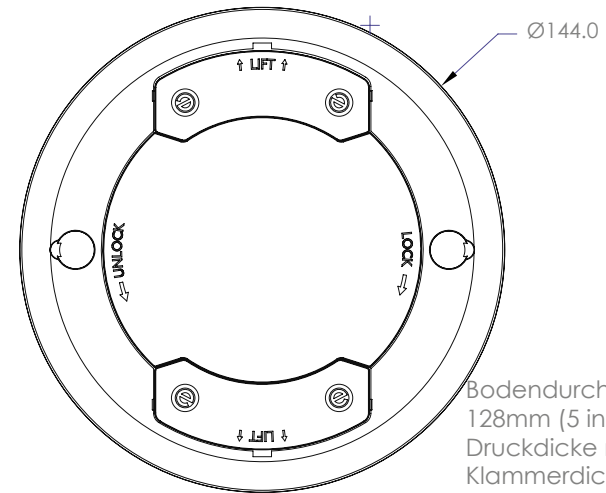


Kompatibel mit  
anderen  
Befestigungsschienen

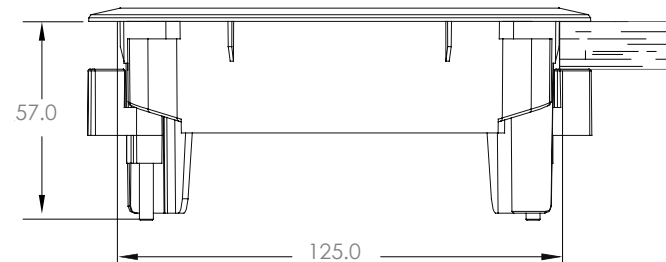
## Gewichtete Platte



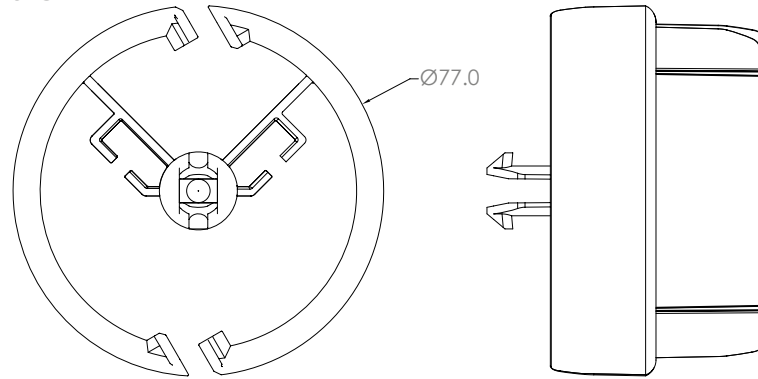
## Bodendurchlass



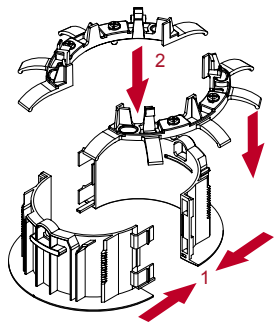
Bodendurchlass Ausschnittgröße 125 -  
128mm (5 inch)  
Druckdicke min. 10mm  
Klammerdicke min. 10mm max 50mm



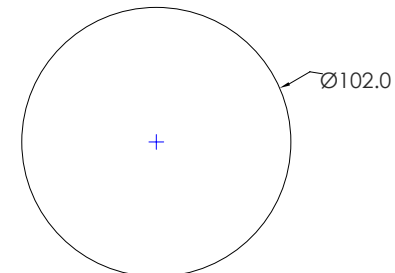
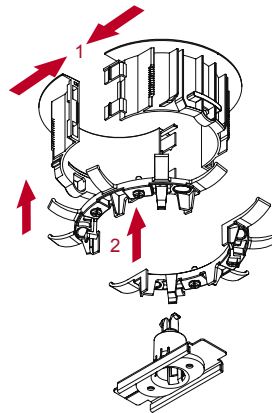
## SEGMENT



## Deckenadapter

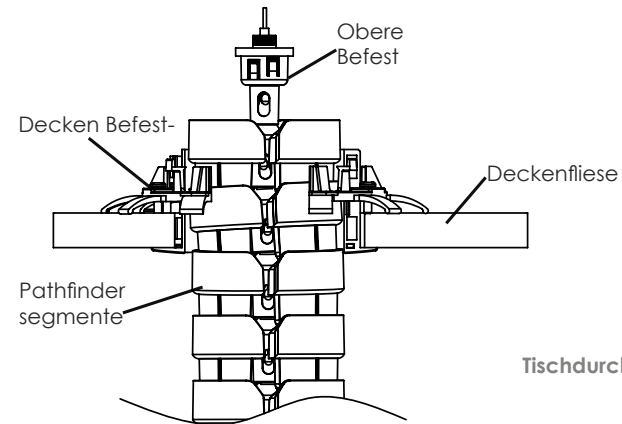


## Tischadapter



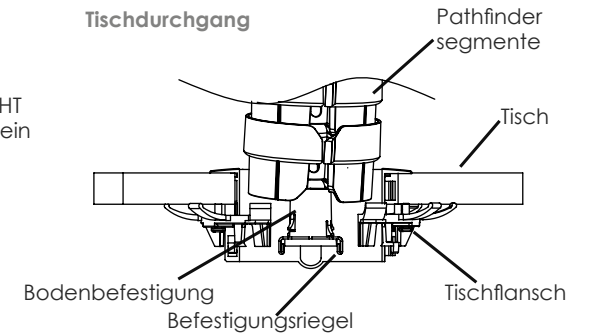
Ausschnittmaße sind Ø102mm  
(4inch) mit Dicke 2-40mm

## Deckendurchgang



Hinweis: Hängen Sie PATHFINDER NICHT an die Deckenbefestigung, es ist nur ein Durchgang

## Tischdurchgang



HINWEIS: Verwenden Sie KEINEN Schreibtischflansch von falschen Deckenfliesen nach unten hängend

## PATHFINDER Kabel- und Leistungsfähigkeit

Kabelgröße	Kabel Typ	Kleines Fach	Großes Fach	Durchgangsgröße
(OD = Outer Diameter)	(Beispiele)			(jede Seite)
Kabel 6mm OD	z.B.: CAT5e	19 1	58 1	12 1
Kabel 9mm OD	z.B.: 3 Kern 1.5mm <sup>2</sup> / CAT6	8 1	26 1	6 1
Kabel 11mm OD	z.B.: 3 Kern 2.5mm <sup>2</sup>	6 1	17 1	4 1
Conduit 16mm OD	z.B.: Unterboden Leitung	2 2	6 2	2 2
Conduit 20mm OD	z.B.: Datenkabel	1 23	3 23	0
Conduit 25mm OD	z.B.: Datenkabel	1 23	1 23	0

Hinweis: Alle Kapazitäten verringern sich bei Verwendung des Pathfinder-Reißverschlusses.

Hinweise: 1 - Bei 40% Füllmenge

2 - Maximum Mit dem Reißverschluss kann kein

3 - 20 mm / 25 mm - Kabelkanal eingeführt werden

## Decke zu Tisch

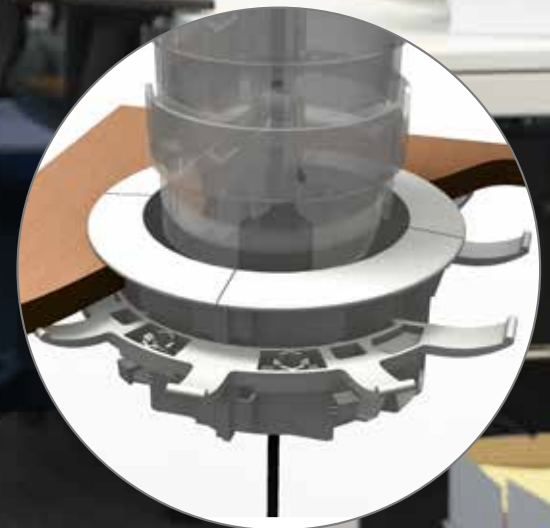
PATHFINDER bietet eine ideale Lösung, bei der Strom- und Datendienste in der Decke verteilt sind. PATHFINDER bietet mit unseren maßgeschneiderten Deckenbefestigungen und Schreibtischflansch einen vollständigen Kabelschutz von der Decke bis zur PATHWAY-Kabelrinne.

Decke zu Tischlösungen ermöglichen eine größere Freiheit bei der Tischpositionierung (unter Deckenöffnungen) als feste Verteilerstangen, bei denen sich CAD-Grundrisse und die Installation vor Ort zwangsläufig unterscheiden.

PATHFINDER Deckenhalterung sorgt für ein sauberes Aussehen, wenn PATHFINDER durch die Zwischendecke fällt. Die Deckenhalterung ist so konzipiert, dass es in zwei Hälften geteilt werden kann. Es kann um den PATHFINDER geklammert werden, nachdem es aufgehängt wurde und die Kabel eingezippt wurden.



Der PATHFINDER Tischflansch wird einfach in eine 102 mm (4 Zoll) Öffnung geklemmt, sichert die Basis und ermöglicht einen sicheren Durchgang der Kabel in die PATHWAY-Kabelrinne unter dem Schreibtisch.





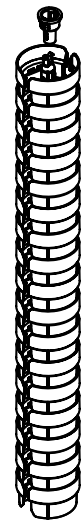
# GENUG?

PATHFINDER mit Basisgewicht schützt und verwaltet vertikale Kabel



## Boden zu Tisch PATHFINDER kann beides. Es ist Ihre Entscheidung!“

## Übliche Konfigurationen



**WARNUNG -**  
Es kann keine Kabel über dem Boden schützen

# Wenn Sie Strom- und Datenkabel verwenden – Wieviel Schutz reicht aus?



Machen Sie es sich einfach – Verwenden Sie den Zipper

**SICHER:**  
Ohne freiliegende Kabel werden Stolperfallen vermieden und eine hindernisfreie Reinigung verhindert die Ansammlung von Staub und Schmutz

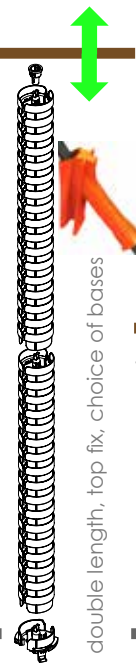
**ODER**

**KOMPLETT?**

GESAMTKABEL SCHUTZ mit PATHFINDER und PATHFINDER GROMMET

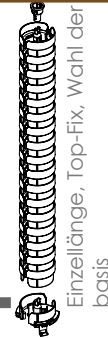


### Boden zu verstellbaren Tisch



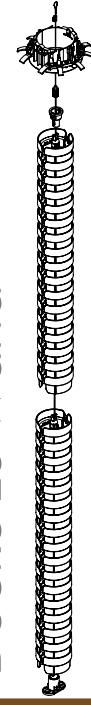
double length, top fix, choice of bases

### Boden zu Tisch



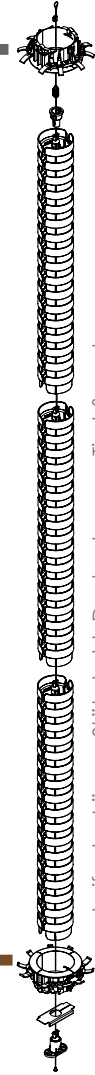
Einzellänge, Top-Fix, Wahl der basis

### Decke zu Wand



doppelte Länge, Stützdraht, Deckenkragen, Bodenbefestigung

### Decke zu Tisch



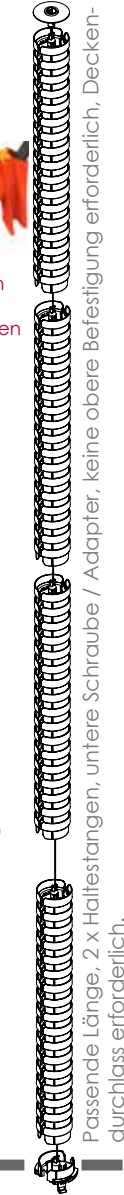
dreifache Länge, Stützdraht, Deckenkragen, Tischflansch

### Decke zu Boden



vierfache Länge, Stützdraht, Deckenkragen, Wahl der Socket

### Kabelführung



Passende Länge, 2 x Haltestangen, untere Schraube / Adapter, keine obere Befestigung erforderlich, Decken-durchlass erforderlich.



**Zentrale**

email

**Website**

**+49 (0)2261 958 300**

info@ooelectrics.de

**www.ooelectrics.com**

**Address**

Wehrstrasse 1a,  
51645 Gummersbach  
Germany

**Verkaufsbüro**

**Wakefield**

tel: + 44 (0) 1924 367 255  
email: sales@ooelectrics.co.uk  
OE House, Thomas Maddison Lane,  
Calder Park, Wakefield,  
West Yorkshire, WF4 3GH

**London**

tel: + 44 (0) 20 72539738  
email: london@ooelectrics.co.uk  
1a Briset Street, London, EC1M 5NR

**Europe + rest of world**

tel: + 49 175 689 7227  
email: global@ooelectrics.co.uk

**Middle East**

tel: + 971 (0)50 145 7695  
email: info.middle-east@ooelectrics.co.uk

**Weitere Herrstellung**

**Australia**

tel: +61 (0) 2 9454 7515  
email: sales@elsafe.com.au

**Elsafe Australia Pty Ltd**

www.elsafe.com.au