

LFD-Funktionen:

Langsam ein / aus blau - Gerät ist eingeschaltet und befindet sich im Standby-Modus

Durchgehend blau - Gerät im Ein- und Lademodus

Rot - Fehlermodus
 • Fehlermodus
 • Fremdkörper erkannt - Entfernen Sie Metall aus dem nahe gelegenen Ladegerät

Telefon ist zu nah - Bewegen Sie das Telefon mehr als 20 mm wegflug-Fack-Problem - Verwenden Sie nur das Original-Flug-Pack

NICHT Kompatibles Gerät - Telefon aktualisieren.

Häufige Fehler und Fehlerbehebung

Mein Telefon wird nicht oder nur langsam aufgeladen. Im Allgemeinen befindet sich die drahtlose Ladespule in der Mitte eines Telefons. Stellen Sie daher sicher, dass sich Ihr Telefon über der Mitte des Resonator-Pads befindet. Wenn die Telefonhülle zu dick ist oder Metall / Magnetzubehör enthält, wird Ihr Telefon möglicherweise nicht aufgeladen.



Ist der Tisch zu dünn oder zu dick? ARC-H (LD) ist für Arbeitsflächen mit einer Dicke von 20 bis 50 mm (0,78 bis 2 Zoll) ausgelegt. Die FCC-Anforderungen in den USA begrenzen die maximale Dicke der Arbeitsfläche auf 30 mm.

Wird mein Gerät mit Metallgegenständen auf der Ladefläche aufgeladen?

Geräte werden nicht aufgeladen, wenn sich ein Metallgegenstand auf der Ladefläche befindet. Entfernen Sie das Objekt und warten Sie einige Sekunden, bis das Gerät wieder aufgeladen ist.

Kann ARC-H andere drahtlose Ladegeräte aufladen? Due to the coils size, ARC-H will only charge your compatible mobile phones.

Das Telefon wird nicht aufgeladen, wenn ich das Telefon vor der Installation funktionierte. Das Ladegerät lädt ein Telefon nur auf, wenn es mindestens 20 mm vom Telefon entfernt (und ausgerichtete) ist.

ausgerichtet) ist.

Die Magnete ziehen sich nicht durch meinen

Ausrichtung



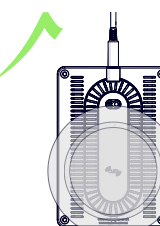
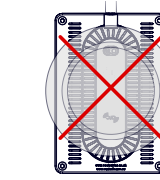
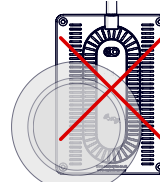
Die Magnete arbeiten nur bis zu 25 mm. Verlegen Sie die Unterseite des Schreibstiftes entweder auf eine Dicke von <25 mm (1 Zoll) oder rufen Sie an, um den Leitfaden für die elektronische Ausrichtung zu erwerben.

Das ARC-Logo kennzeichnet die Spulenmitte, die mit dem Resonator Pad ausgerichtet werden muss

Die Ladespule ist außermittig, die Ausrichtungsführung MUSS verwendet werden, um die Genauigkeit zu gewährleisten

Die Ausrichtungsführung MUSS verwendet werden, um die Genauigkeit zu gewährleisten

Pad falsch ausgerichtet - Funktioniert nicht



Vorichtsmaßnahmen

- Befolgen Sie die Installationsrichtlinien auf der Rückseite, um eine optimale Ladung zu erzielen.
- Halten Sie Metallgegenstände (Schlüssel, Münzen, Kreditkarten usw.) vom Ladebereich fern. Sie können

FCC-Erklärung

Dieses Gerät entspricht Teil 15 der FCC-Bestimmungen. Der Betrieb unterliegt den folgenden zwei Bedingungen:
 (1) Dieses Gerät darf keine schädlichen Störungen verursachen. (2) Dieses Gerät muss alle empfangenen Störungen akzeptieren, einschließlich Störungen, die zu unerwünschtem Betrieb führen können.
 Änderungen oder Modifikationen, die nicht ausdrücklich von der Partei genehmigt wurden, sind verantwortlich für die Einhaltung kann die Berechtigung des Benutzers zum Betrieb des Geräts ungültig werden.
HINWEIS: Dieses Gerät wurde getestet und entspricht den Grenzwerten für digitale Geräte der Klasse B gemäß Teil 15 der FCC-Bestimmungen. Diese Grenzwerte sollen einen angemessenen Schutz gegen schädliche Störungen in stationären Installationen bieten. Dieses Gerät erzeugt Nutzungen und kann Hochfrequenzenergie ausstrahlen. Wenn es nicht gemäß den Anweisungen installiert und verwendet wird, kann es die Funkkommunikation schädigen. Es kann jedoch nicht garantiert werden, dass bei einer bestimmten Installation keine Störungen auftreten. Wenn das Gerät schädliche Störungen bei Radio oder Fernsehen empfangen verursacht, der durch Aus- und Einschalten des Geräts festgestellt werden kann, wird dem Benutzer empfohlen, zu der folgenden Maßnahmen:
 - Richten Sie die Empfangsansenne neu aus oder stellen Sie sie neu auf.
 - Erhöhen Sie den Abstand zwischen Gerät und Empfänger.
 - Schließen Sie das Gerät an eine Steckdose an, die sich von dem Stromkreis unterscheidet, an den der Empfänger angeschlossen ist.
 - Wenden Sie sich an den Händler oder einen erfahrenen Radio-/Fernsehtechniker



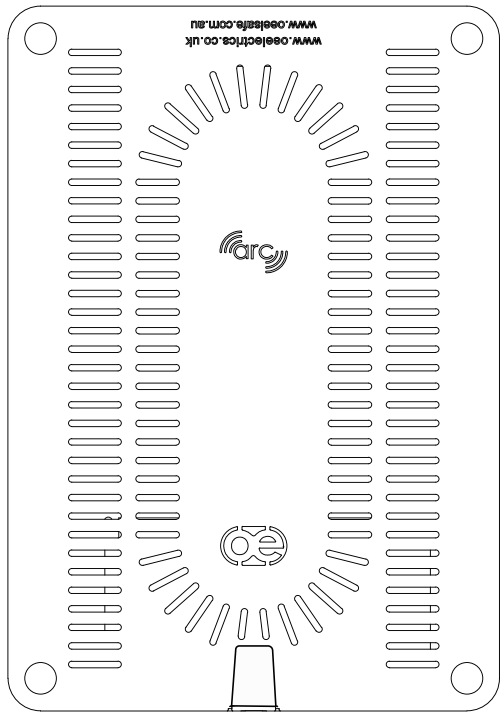
OE GmbH
 www.oelectrics.de
 +49 (0)2261 958 3001
 info@oelectrics.de

OE Head Office
 www.oelectrics.co.uk
 +42 (0) 1924 367255
 sales@oelectrics.co.uk

OE Inc
 www.oelectrics.com
 +1 (844)-927-0600
 sales@oelectrics.com



www.oeelsafe.com.au
 +61 2 9454 7500
 sales@oeelsafe.com.au

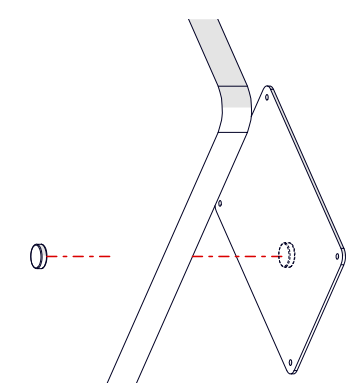


Durch drahtloses Laden auf der Oberfläche

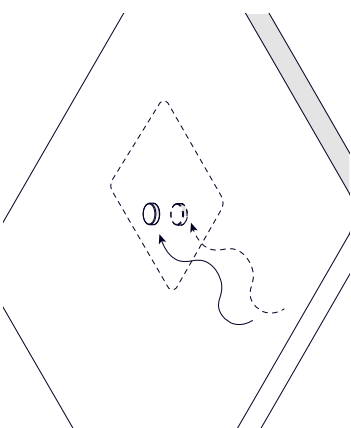
ERWEITERTES RESONANT-LADEGERÄT

ARC-H (LD) ist für Oberflächen mit einer Dicke von 20 bis 50 mm (0,78 bis 2 Zoll) ausgelegt. Für die USA erfordert die FCC-Konformität jedoch, dass ARC-H angepasst wird nur für Arbeitsflächen von 20-30 mm (0,78-1,18 Zoll) und mindestens 150 mm von einer Person entfernt ist.

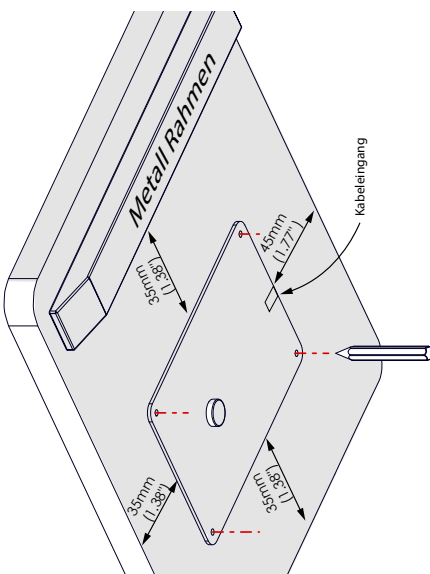
1 Magnete anziehen (Dicke bis zu 25 mm)



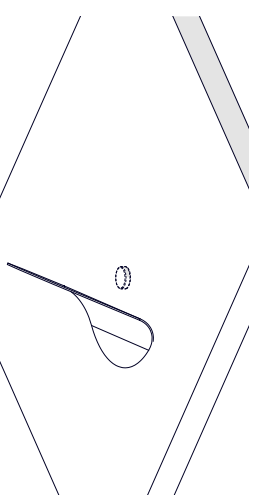
2 Bewegen Sie den Guide an den gewünschten Ort



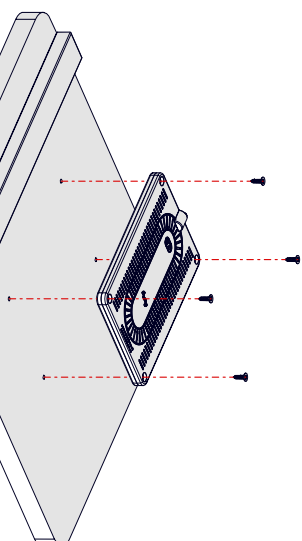
3 Stellen Sie den Abstand ein und markieren Sie die Schraubenlöcher



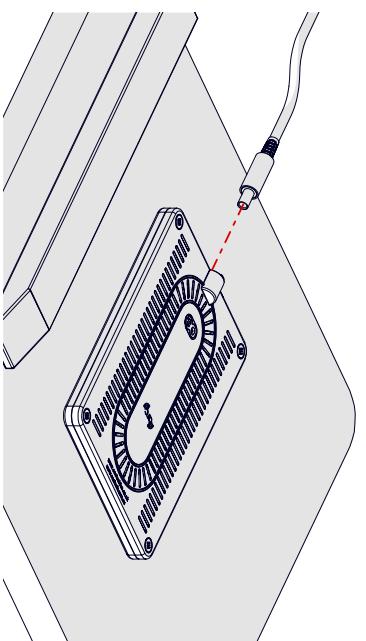
4 Platzieren Sie das Resonatorpad an der Stelle, an der der Magnet angezeigt hat



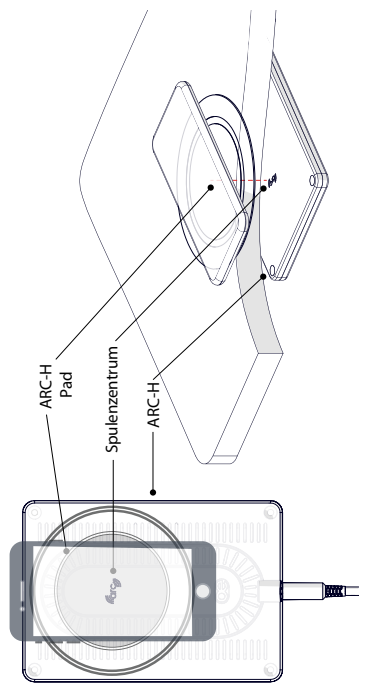
5 ARC-H mit Klebeband (mitgeliefert) oder Schrauben montieren



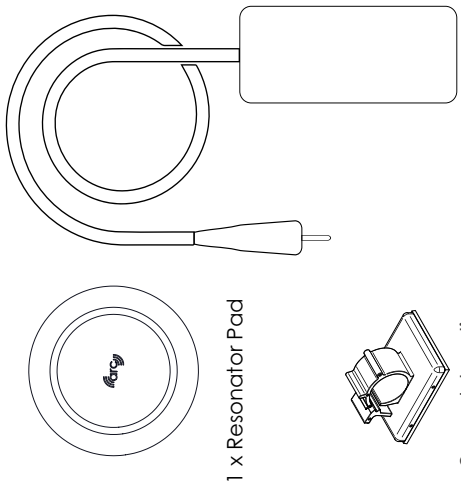
6 Schließen Sie die Stromversorgung an und prüfen Sie, ob die LED blau ist



7 Legen Sie das Telefon auf das Resonatorpad und laden Sie es auf



Inhalt:



Das ARC-Logo kennzeichnet die Spulenzentrum, die mit dem Resonator Pad ausgerichtet werden muss