

grommetARC

Verwandeln Sie Ihre 80-mm-Standardtülle mit unserem neuen grommetARC in ein kabelloses Ladegerät.

Einfach zu installieren, ohne dass Werkzeuge benötigt werden. Einfach in das Loch einsetzen und die Mutter festschrauben. Fertig!

grommetARC kombiniert das 10-W-Ladegerät von OE, mit dem die neuesten Telefone aufgeladen werden können, und eine Premium-Tülle mit Bürstenstreifen, um Strom- und Datenkabel sauber zu verwalten.

GrommetARC besteht aus hochfestem, feuerhemmendem Polycarbonat mit einer attraktiven, satinierten, silberfarbenen Oberseite.



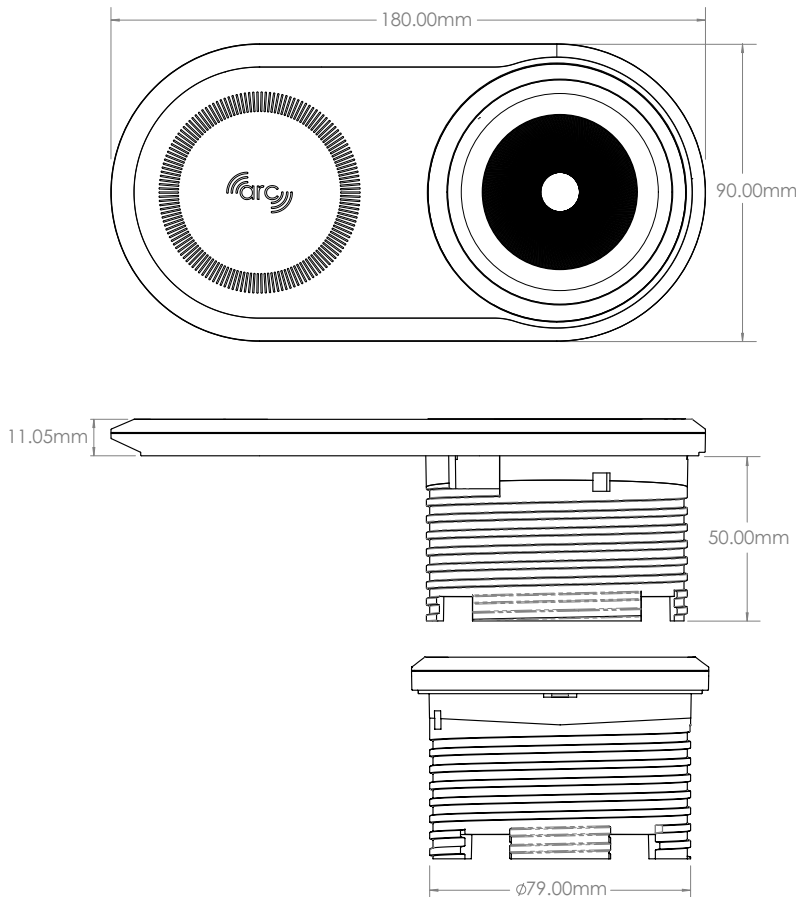
USPs

- 10W ARC Qi kabelloses Laden
- Industriestandard 80mm Passform
- Kontermutter zur sicheren Befestigung
- Hochfestes Polycarbonat
- Werkzeuglose Montage



technisches

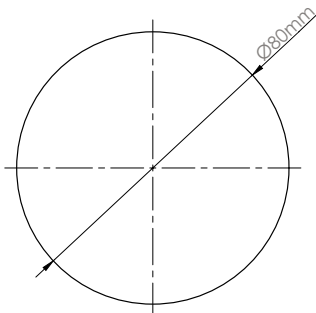
grommetARC Dimensionen



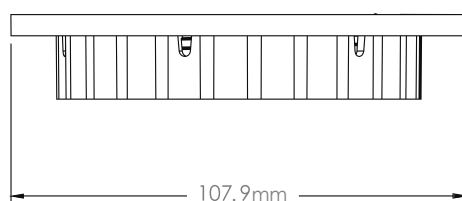
Kabelloses Ladegerät Spezifikationen:

Ausgangsleistung:	10W Max
Eingangsleistung:	15W max (DC5V 2A / 9V 1.67A)
Standby Leistung:	0.45 W
Lade-Z-Abstand:	0-8 mm (Spule zu Spule)
Zertifizierung:	EU

Abmessungen der Geräteausschnitte



Abmessungen der Befestigungsmutter



Konfiguration:

- 1 x Bürstentülle
- 1 x OE ARC 10W Kabelloses Lademodul

Konstruktion:

Hochfestes feuerhemmendes Polycarbonat

Farben

Gehäuse und Tülle: Weiß (9003) oder Schwarz
Ösenring - Satin Silber

Kabellose Ladestromversorgung:

Das kabellose ARC-Lademodul erfordert eine Verbindung zu einer externen 9-V-Gleichstromversorgung über den nationalen Stecker.

Montage:

grommetARC passt in ein Standard-80-mm-Tüllenloch und wird durch die große Kunststoff-Sicherungsmutter, die von Hand angezogen werden kann, sicher an Ort und Stelle gehalten.

Qualität und Prüfung:

Alle grommetARC-Geräte werden mit qualitätsgeprüften Komponenten und Verfahren gemäß ISO9001 hergestellt und vor dem Versand zu 100% elektronisch geprüft:

- Visuell: Konfiguration und Aussehen.
- USB-Ladegerät: Ausgangsspannung und Widerstand
- Kabelloses Ladegerät: Ladestrom im Testempfänger „Wir prüfen jeden Pin an jeder Verbindung in jeder Steckdose.“

CE Kennzeichnung:

Alle Geräte, die mit britischen und europäischen Steckdosentypen gebaut wurden, sind von OE Electrics CE-zertifiziert und erfüllen folgende Anforderungen:

- Richtlinie über elektromagnetische Verträglichkeit 2014/30 / EU
- Niederspannungsrichtlinie 2014/35 / EU
- ROHS3-Richtlinie 2015/863

Zertifizierungen

Transmitter für kabelloses Ladegerät - EU