



PABLO bietet schnelles High-Power-USB-Laden mit TUF-HP; unsere neueste Entwicklung im Bereich High-Power-USB-Laden. In Kombination mit unserem QF30-Netzteil liefert PABLO bis zu 60W über den USB-Typ-C-Anschluss und ermöglicht so das Laden von Laptops. Mit bis zu 12W Schnellladung über den USB-Typ-A-Anschluss eignet sich PABLO ebenfalls bestens für das Laden von Telefonen und Tablets.

PABLO ist mit silber eloxierten oder schwarz glänzenden Stahleinlagen und blauem Zierring erhältlich.

PABLO kann in einer 80mm-Durchführungsöffnung in jede geeignete Oberfläche mit einer Dicke von bis zu 40mm eingebaut werden. Mehrere PABLO-Einheiten können über eine einzige Steckdose mit Strom versorgt werden.

Als Erweiterung können Sie PABLOARC mit dem zusätzlichen 10W Qi-kompatiblen Wireless-Charging-Pad bestellen.

TUF^{HP}

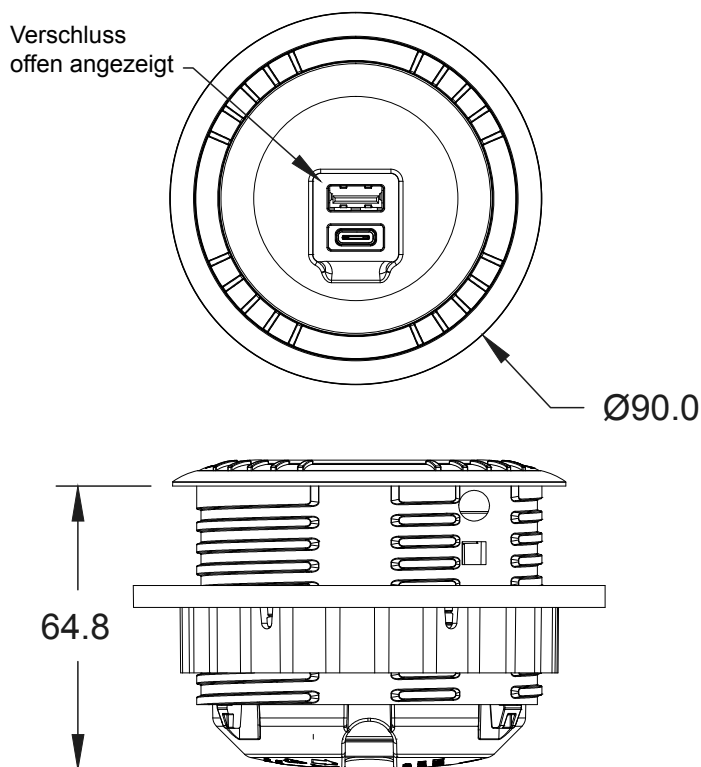


USP's

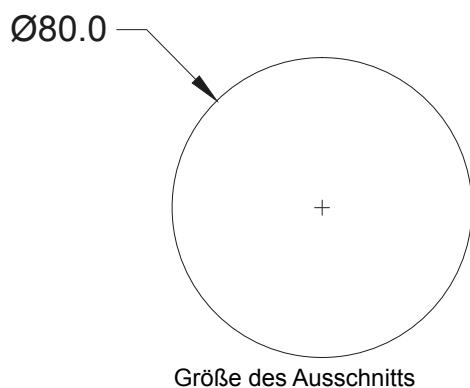
- Auf dem Tisch montiertes TUF A+C USB-Ladegerät
- Verschlossene USB-Anschlüsse
- Umkehrbare USB-Anschlüsse Typ A und Typ C
- • Silberne oder schwarz glänzende Metalleinlagen
- Optionales kabelloses 10-W-Ladepad
- Einbau in eine 80mm Durchführung

Technisches

Abmessungen der Einheiten



Abmessungen des Geräteausschnitts



Pablo-TUF/HP muss mit QF30PSU und einem GST08-Kabel kombiniert werden.



Konfiguration

Auf dem Tisch montierte TUF HP Einheit mit einem Untertisch-Netzteil

Konstruktion

Geformtes Polycarbonatgehäuse

Endkappe entweder mit silbern eloxiertem oder glänzend schwarzem Stahleinsatz und federbetriebenem Verschluss.

Farben

PABLO ist mit silber eloxiertem, rostfreiem oder glänzend schwarzem Inlay und Shutter erhältlich.

Dekorativer Ring - blau.

Einbau:

PABLO passt in eine Standard-80mm-Durchführungsöffnung und wird durch die große Kunststoff-Sicherungsmutter, die von Hand angezogen werden kann, sicher befestigt.

Netzkabel:

GST08-Kabel

Qualität und Prüfung

Alle PABLO-Geräte werden unter Verwendung von qualitätsgeprüften Komponenten und Verfahren nach ISO9001 hergestellt und vor dem Versand zu 100% getestet.

- Visuell: Konfiguration und Aussehen
- USB-Ladegerät: Ausgangsspannung und Widerstand
- Mechanisch: korrekte Funktion des Verschlussmechanismus "Wir testen jeden Pin an jedem Anschluss in jeder Buchse"

CE-Kennzeichnung

Alle PABLO-Geräte sind von OE Electrics mit der CE-Kennzeichnung versehen und erfüllen die folgenden Anforderungen:

- Richtlinie zur elektromagnetischen Verträglichkeit 2014/30/EU
- Richtlinie über Niederspannungsgeräte 2014/35/EU
- ROHS3-Richtlinie 2015/863

Zertifizierungen

Kabel, Steckverbinder und Netzstecker: Unabhängig zertifiziert nach der entsprechenden nationalen/internationalen Norm.