



PABLO bietet eine schnelle und bequeme 25-W-USB-Ladung über zwei verschlussgeschützte USB-Ladeanschlüsse (1x Typ-A & 1 x Typ-C). Schnelles Aufladen von Telefonen und Tablets wird durch die Integration der variablen Spannung USB PD sowie QC3.0-Ladetechnologien garantiert.

PABLO ist mit silber eloxierten oder schwarz glänzenden Stahleinlagen und blauem Zierring mit optionaler blauer LED-Beleuchtung* erhältlich.

PABLO kann in einer 80mm Durchführungsöffnung in jede geeignete Oberfläche mit einer Dicke von bis zu 40 mm eingebaut werden. Mehrere PABLO-Einheiten können über eine einzige Steckdose mit Strom versorgt werden.

Als Erweiterung können Sie PABLO HP mit seiner 60W Typ C Laptop-Ladefunktion oder PABLOARC mit seinem zusätzlichen 10W Qi-kompatiblen Wireless-Charging-Pad bestellen.

*Nicht verfügbar für TUF HP



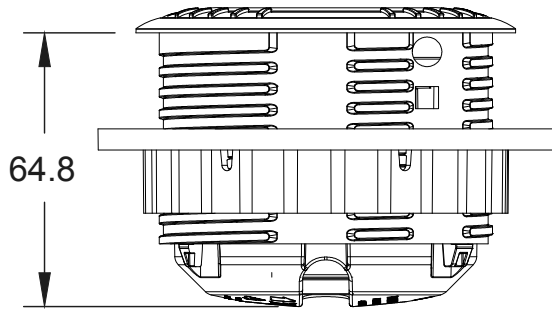
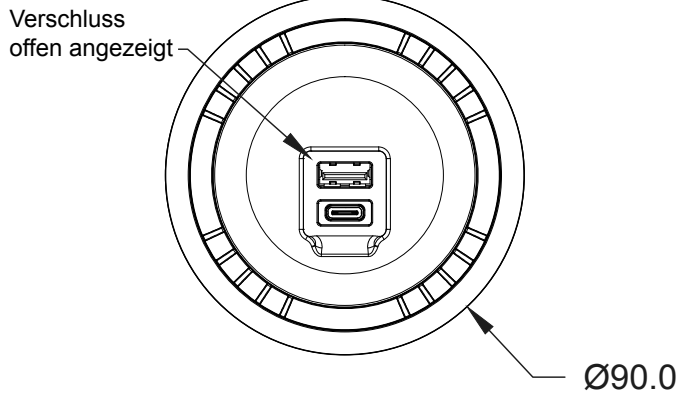
USP's

- Auf dem Tisch montiertes TUF A+C USB-Ladegerät
- Verschlossene USB-Anschlüsse
- Umkehrbare USB-Anschlüsse Typ A und Typ C
- Silberne oder schwarz glänzende Metalleinlagen
- Optionales kabelloses 10-W-Ladepad
- Einbau in eine 80mm Durchführung

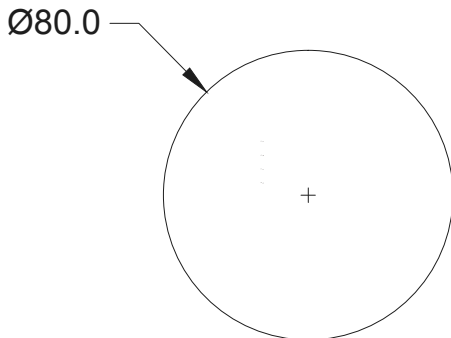


Technisches

Abmessungen der Einheiten



Abmessungen des Geräteausschnitts



Konfigurierung

Auf dem Tisch montiertes 25W TUF A+C USB-Ladegerät mit USB PD

Konstruktion

Geformtes Polycarbonatgehäuse
Endkappe mit silber eloxiertem oder glänzend schwarzem
Stahleinsatz und federbetriebenem Verschluss.

Farben

PABLO ist mit silber eloxiertem, rostfreiem oder glänzend
schwarzem Inlay und Shutter erhältlich.
Dekorativer Ring - blau mit optionalem LED-Ring*

Einbau:

PABLO passt in eine Standard-80mm-
Durchführungsöffnung und wird durch die große
Kunststoff-Sicherungsmutter, die von Hand angezogen
werden kann, sicher befestigt.

Optionen für das Netzkabel

Fest verdrahtet mit AC-Stecker, GST-Anschluss oder OE
J-Kupplung

Qualität und Prüfung

Alle PABLO-Geräte werden unter Verwendung von
qualitätsgeprüften Komponenten und Verfahren nach
ISO9001 hergestellt und vor dem Versand zu 100%
getestet.

- Visuell: Konfiguration und Aussehen
 - USB-Ladegerät: Ausgangsspannung und Widerstand
 - Mechanisch: korrekte Funktion des
Verschlussmechanismus
- “Wir testen jeden Pin an jedem Anschluss in jeder Buchse”

CE-Kennzeichnung

Alle PABLO-Geräte sind von OE Electrics mit der CE-
Kennzeichnung versehen und erfüllen die folgenden
Anforderungen:

- Richtlinie zur elektromagnetischen Verträglichkeit
2014/30/EU
- Richtlinie über Niederspannungsgeräte 2014/35/EU
- ROHS3-Richtlinie 2015/863

Zertifizierungen

Kabel, Steckverbinder und Netzstecker: Unabhängig
zertifiziert nach der entsprechenden nationalen/
internationalen Norm

***Nicht verfügbar für TUF HP**