



Weiß (9003) inneren Rahmen und grauen (7004) Blenden

PANDORA ist eine aufregende neue Lösung von OE Electrics zur Bereitstellung von Strom und USB-Ladung in Meetingbereichen. PANDORA passt in ein 128mm Durchgangsloch mit einem fast bündigen Profil, wenn es geschlossen ist.

Tolles Aussehen, einfache Installation und eine Auswahl internationaler Steckdosenoptionen sowie natürlich unser klassenführendes 25-W-TUF-USB-Ladegerät machen PANDORA perfekt für Besprechungstische, Ruhebereiche und den Einsatz in Cafés und Hotels.

PANDORA ist aus weißem (9003) oder schwarzem PC / ABS gefertigt und bietet sowohl eine hervorragende Haltbarkeit als auch ein hervorragendes Aussehen. Als Alternative zur standardmäßigen Strukturlackierung kann das saubere Profil von PANDORA bei Nichtgebrauch durch optionale Inlays aus gebürstetem Edelstahl verbessert werden.

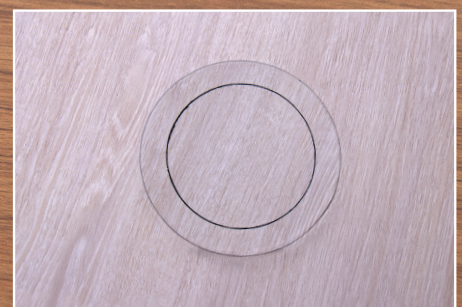
+ Siehe Montageanleitung



Komplett Schwarz mit innen Rahmen und extra erhältlicher Edelstahl Lünette

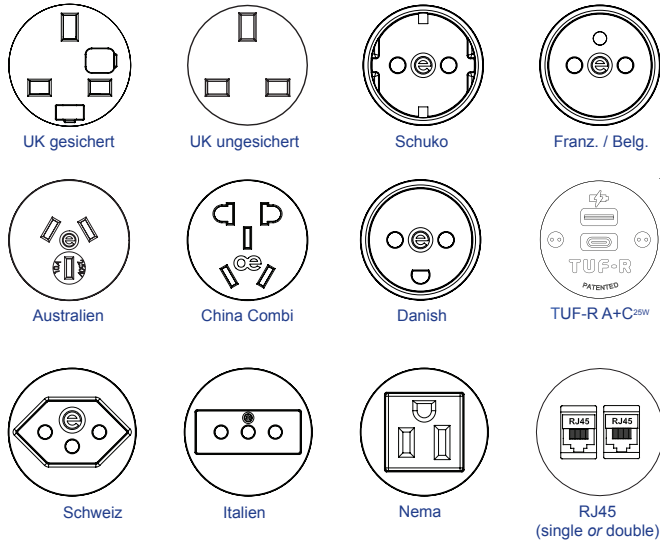
Merkmale

- Drehen zum öffnen/schließen
- OE TUF-R A+C 25W option
- 360° Erreichbarkeit
- Optionale dekorative Einlagen



Technisches

Übliche modulare Komponenten



Netzkabeloptionen:

Das PANDORA-Netzkabel kann fest mit einem Wieland GST18-Stecker, dem entsprechenden Netzstecker für den Steckertyp oder einem OE J-Koppler verbunden werden, um zwei oder mehr PANDORA-Einheiten an eine einzige Netzsteckdose anzuschließen.

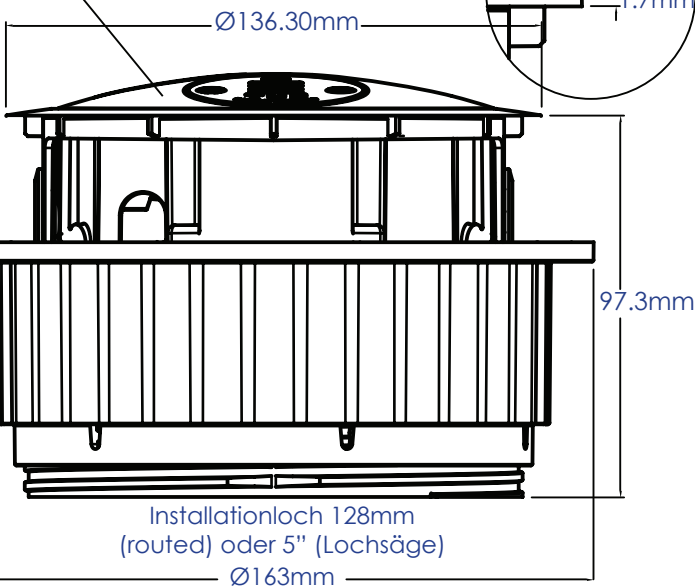
CE Kennzeichnung

- Alle Geräte, die mit britischen und europäischen Steckdosentypen ausgestattet sind, sind von OE Electrics mit dem CE-Zeichen versehen und erfüllen folgende Anforderungen:
- Richtlinie zur elektromagnetischen Verträglichkeit 2014/30 / EU
- Richtlinie für Niederspannungsausrüstung 2014/35 / EU
- RoHS2-Richtlinie 2011/65 / EU

Pandora Abmessungen

PANDORA mit "GEEIGNETER" Tülle

gewölbte Oberfläche um Wassereindringen zu vermeiden



Funktionen Konfiguration

Die drei Sockelöffnungen von PANDORA können mit einer beliebigen Kombination von Wechselstromsteckdosen aus der OE Electrics 42mm-Reihe für den internationalen Gebrauch und dem führende TUF5A-USB-Ladegerät konfiguriert werden. PANDORA ist nicht für Daten- und AV-Kabel ausgelegt.

Konstruktion

Körper und Tülle - Feuerresistentes PC / ABS.
Sicherungsmutter - Nylon 6.

Farbe

Weißer Körper (9003) mit grauen Sockeln und optionalen Farbeinlagen oder Schwarzer Körper mit schwarzen Sockeln und optionalem Inlays aus gebürstetem Edelstahl

Absicherung (um die Konformität mit BS6396 zu ermöglichen)

Britische Sicherungssteckdosen sind mit 5 x 20 mm starken, stoßfesten Keramiksicherungen und farbmarkierten Sicherungsklemmen zur Kennzeichnung der Nennleistung (3, 15 A / 5 A) ausgestattet.

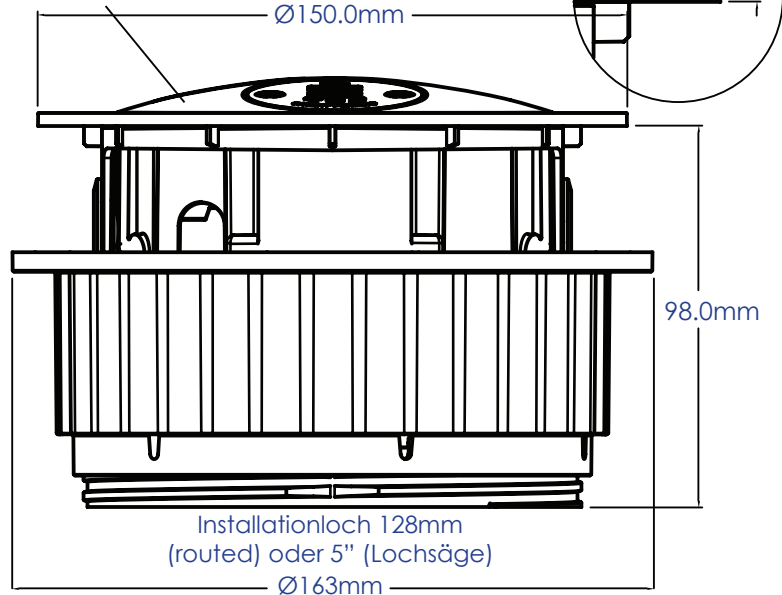
Qualität und Prüfung

Alle PANDORA-Einheiten werden mit qualitätsgeprüften Komponenten und Verfahren gemäß ISO9001 hergestellt und vor dem Versand zu 100% getestet.

- Visuell: Konfiguration und Aussehen.
 - Mechanisch: korrekter Betrieb des Drehmechanismus.
 - Steckdosen: Durchgang, Polarität, Isolierung und Erdung
 - USB-Ladegerät: Ausgangsspannung und Widerstand
- ### Zertifizierungen
- Netzsteckdose: Zertifiziert nach dem entsprechenden nationalen / internationalen Standard, z. B. BS1363 / 5733, IEC60884-1, UL498, CCC, AS / NZS3112
 - OE TUF5A - IEC60950-1 / UL60950-1
 - Wieland-Steckverbinder - IEC 61535

PANDORA mit "INLAY" Tülle:

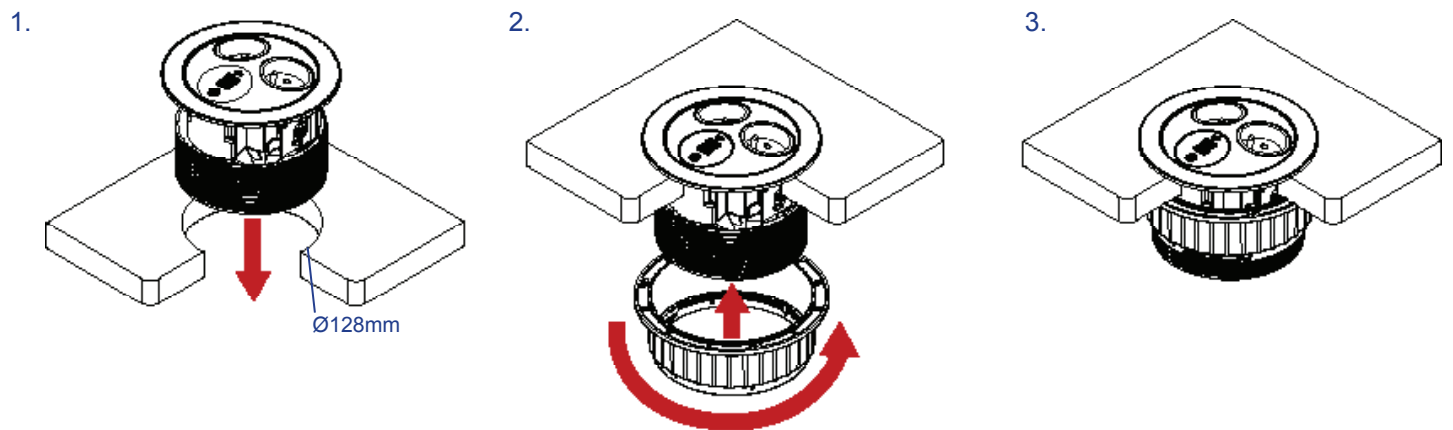
gewölbte Oberfläche um Wassereindringen zu vermeiden



Technisches

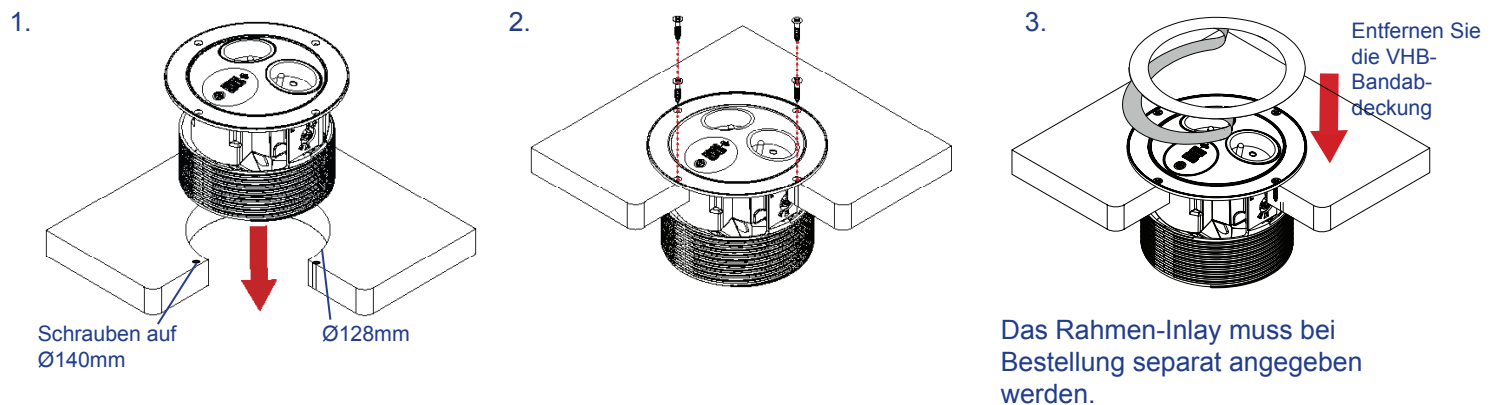
Mutterfixierung (Inlay / geneigter Rahmen)

Zugang von hinten erforderlich

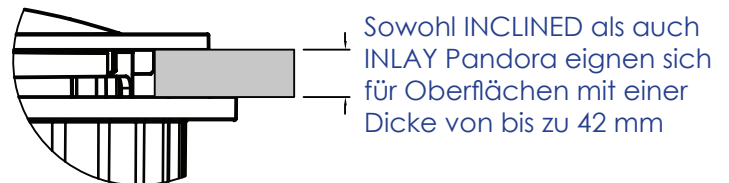


Schraubfixierung (nur Inlay-Rahmen)

Zugang von hinten nicht erforderlich



PANDORA fällt in ein 128 mm * Durchgangsloch, z.B. in einer Tischplatte und wird dann durch Anziehen der Sicherungsmutter von Hand gesichert. Nach dem Durchtrennen des Durchführungslochs sind keine Werkzeuge erforderlich, jedoch ist ein Zugang unter / hinter der Befestigungsfläche erforderlich. Alternativ kann eine PANDORA mit der Einführungsichtung mit vier Schrauben an einer Oberfläche befestigt werden, ohne dass ein Zugang von hinten erforderlich ist. Die Inlays decken dann die Schraubenköpfe ab.



Für beide Montagemethoden wird empfohlen, das Kabel an der Rückseite des Panels neben dem PANDORA-Scharnier mit der beiliegenden Kabelklemme zu sichern, um ein Ziehen des Scharniermechanismus zu verhindern.

* Mit einer 5-Zoll-Lochsäge (127 mm) wird normalerweise ein Loch von 128 mm erzielt. Wenn das Loch CNC-bearbeitet werden soll, schneiden Sie bitte ein 128 mm großes Loch.