

PEAK ist mit seinem auffälligen „Floating Surface“-Design ein eleganter neuer Ansatz für die Strom- und Datenverbindung in Besprechungstischen. Wählen Sie PEAK in klassischem gebürstetem Edelstahl mit schwarzen Sockeln oder in mattem Weiß mit grauen Sockeln für einen moderneren Look.

PEAK ist mit 6 oder 8 Steckdosen erhältlich und kann mit einer großen Auswahl internationaler AC-Steckdosen, dem führenden USB-Ladegerät OE TUF25W und einer Reihe von Daten- und AV-Optionen konfiguriert werden.

PEAK ist einfach zu installieren und erfordert trotz eines geringen visuellen Profils nur 50 mm Einbautiefe. Mit vier mitgelieferten M8-Schraubzwingen können Sie Peak sicher fixieren.



PEAK in Weiß + graue Sockel



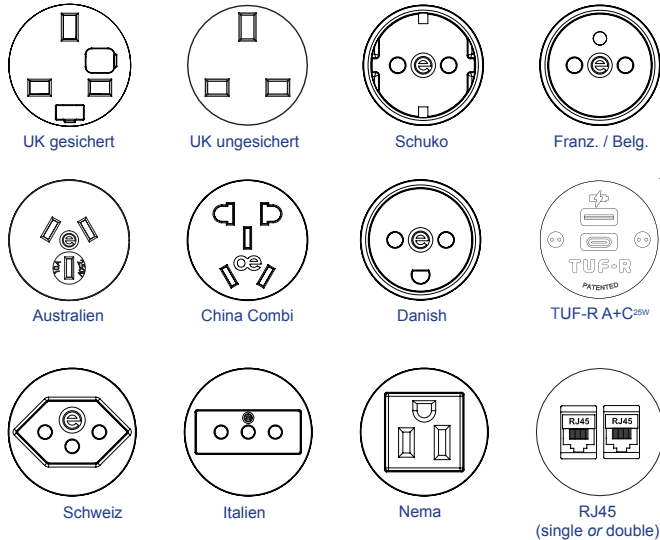
Gebürstetes Aluminium mit schwarzen Sockel

Merkmale

- Glattes, Spritzwassergeschütztes Design
- UK und Internationale AC Sockel
- OE TUF25W Option
- Daten und AV kompatibel
- 50mm Befestigungstiefe

Technisches

Übliche modulare Komponenten



Installation

PEAK 60 passt in einen Ausschnitt von 193 mm x 132 mm, während PEAK 80 in einen Ausschnitt von 272 mm x 132 mm passt (die Ecken der Ausschnitte dürfen nicht abgerundet sein). Beide sind für Tischplatten mit einer Dicke von 10 mm bis 30 mm geeignet und werden mit den mitgelieferten 4x Schraubzwingen gesichert.

Absicherung

Um die Konformität mit der Norm BS6396 UK zu ermöglichen, sind die Steckdosen mit 5 x 20 mm-Überspannungssicherungen aus Keramik und farblich gekennzeichneten Sicherungsklemmen zur Kennzeichnung der Nennleistung (3,15 A / 5 A) ausgestattet.

Stromkabel Optionen

PEAK kann fest mit einem Netzstecker oder einem Wieland GST18-Stecker für „weiche Verdrahtung“, z.B. Verbindung zu einem Tischmodul oder zu einer Steckdose über ein Starterkabel. Alternativ kann PEAK mit einem OE-J-Koppler ausgestattet werden.

Qualität and Prüfung

Alle PEAK-Einheiten werden mit qualitätsgeprüften Komponenten und Verfahren gemäß ISO9001 hergestellt und vor dem Versand zu 100% getestet.

- Visuell: Konfiguration und Aussehen
- Steckdosen: Durchgang, Polarität, Isolierung und Erdung
- USB Ladegerät: Ausgangsspannung und Widerstand
- Daten & AV: Alle Steckdosen wurden mit Batch-Leistungstests getestet.

CE Kennzeichnung

Alle Geräte, die mit britischen und europäischen Steckdosentypen ausgestattet sind, sind von OE Electrics mit dem CE-Zeichen versehen und erfüllen folgende Anforderungen:

- Richtlinie zur elektromagnetischen Verträglichkeit 2014/30 /EU
- Richtlinie für Niederspannungsausrüstung 2014/35 / EU
- RoHS2-Richtlinie 2011/65 / EU

Zertifizierungen

Netzsteckdosen sind nach den entsprechenden nationalen / internationalen Standards zertifiziert, z.B. B. BS1363 / 5733, IEC60884-1, CCC, AS / NZS3112

OE TUF5A: Zertifiziert nach IEC60950-1 / UL60950-1

Funktionen

Konfiguration

Die 6 oder 8 PEAK-Sockelloffnungen können mit jeder Kombination von Wechselstromsteckdosen aus dem internationalen OE Electrics 42-mm-Sortiment, unserer führenden Klasse TUF5A USB-Stecker und den meisten Typen/ Marken von Daten/ AV konfiguriert werden.

Konstruktion

Sockelrahmen: Gebürsteter Edelstahl oder pulverbeschichteter Weichstahl.

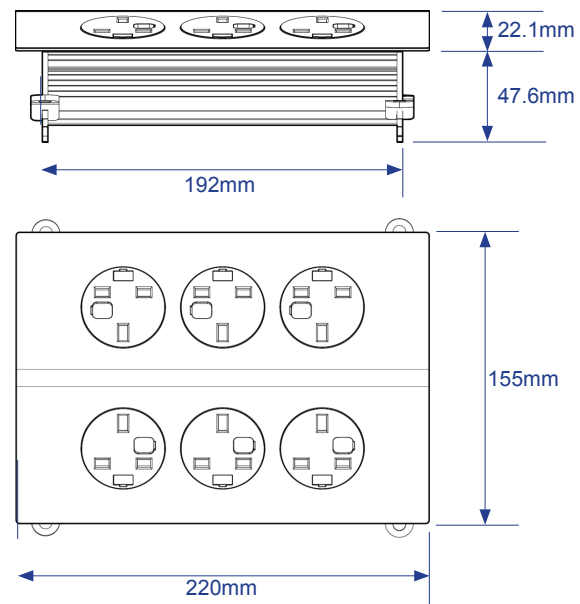
Körper: Aluminium

Endkappen: 3mm pulverbeschichteter Stahl.

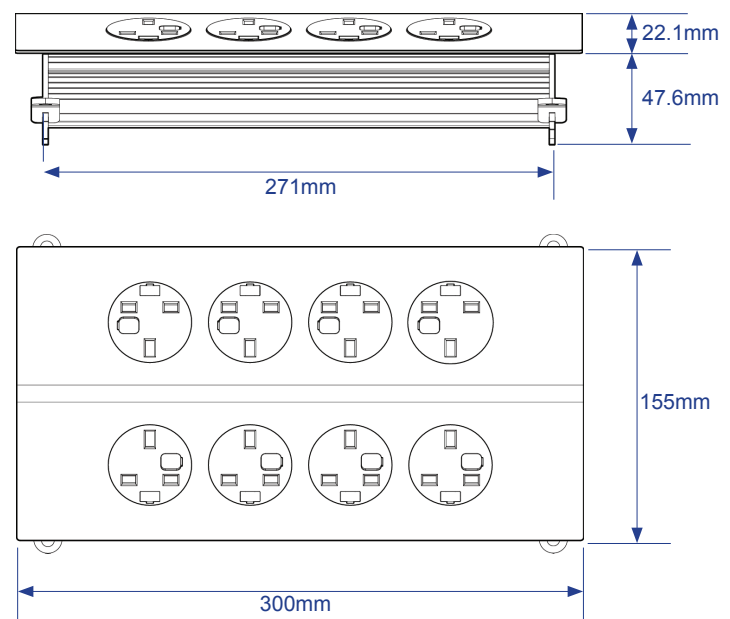
Farben

Mattweiß (9003) Deckplatte und graue Sockelblenden oder Deckplatte aus gebürstetem Edelstahl und schwarze Sockelblende

PEAK60 Dimensions



PEAK80 Dimensions

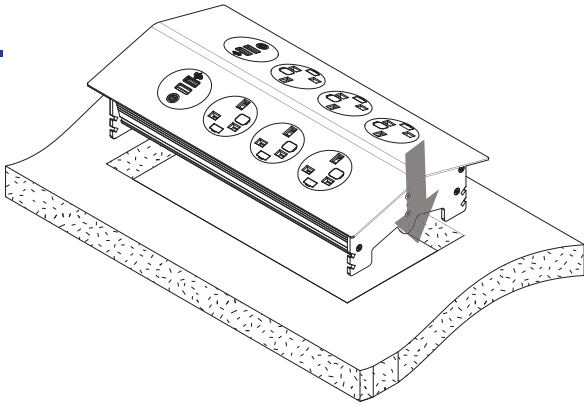


technical

Fitting instructions

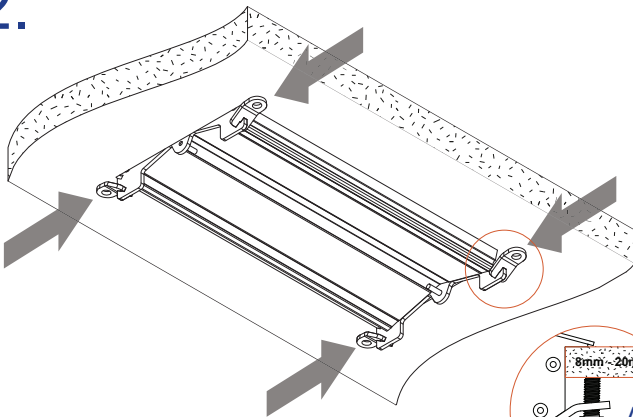
PEAK cut-out dimensions

1.

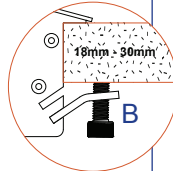
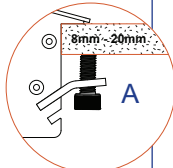


Place PEAK into the cutout ensuring that any cables are not trapped in the process.

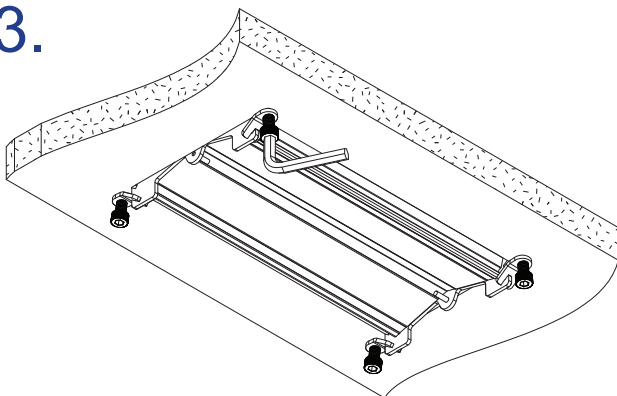
2.



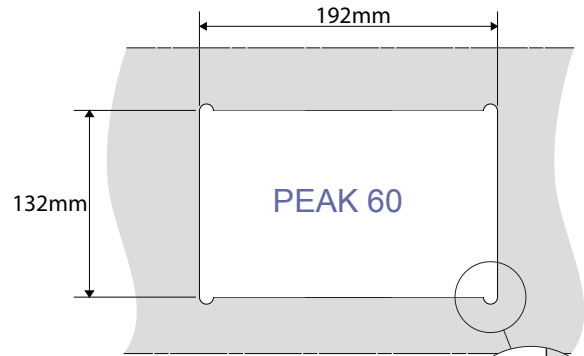
Insert the fixing mounts into the slots on the unit. There are two slots to accommodate varying desk thicknesses. The upper fixing feature (A) is suitable for surfaces 8 - 20mm thick, and lower fixing feature (B) is suitable for surfaces 18-30mm thick.



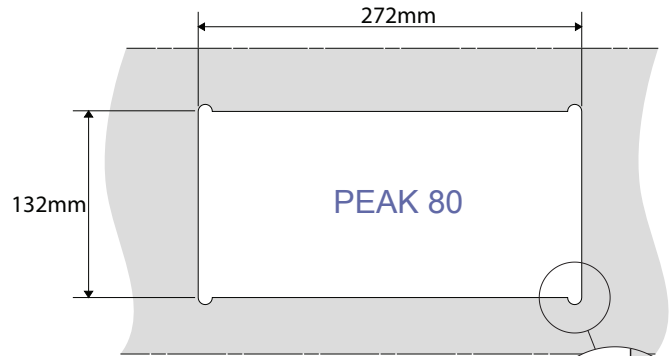
3.



Screw the provided M8 x 20mm cap head fixing bolts through the fixing mounts until the unit is secure. Ensure that your cables are suitably managed - Solutions are available from OE Electrics.



PEAK 60 requires a cutout of 132mm x 192mm and is suitable for desk surfaces 8mm - 30mm thick.



PEAK 80 requires a cutout of 132mm x 272mm and is suitable for desk surfaces 8mm - 30mm thick.



Do not overtighten as table-top and/or Peak unit may become damaged