

# pendulum



Weniger ist definitiv mehr mit unserem „minimalistischen“ PENDULUM-Leistungsmodul. PENDULUM wurde entwickelt, um dem Benutzer eine einfach zu ortende Strom- oder USB-Ladebuchse zu bieten. Mit seinen aufregenden Sockel- und Lünettenfarben bietet PENDULUM nicht nur Stil, sondern auch einen Farbtupfer am Arbeitsplatz.

Ein einzelnes PENDULUM-Modul kann mit unserem speziellen Chrom-Montagekäfig mit optionaler Kabelaufwicklung sicher unter einer Tischkante befestigt werden. Alternativ können bis zu drei PENDULUM-Module bequem in der Mitte eines Besprechungstisches mit unserer 80-mm-Ösenhalterung PENDULUM Cradle angeordnet werden.

PENDULUM kann auch mit einem flexiblen, verchromten Schwanenhals ausgestattet werden, um eine innovative Lösung für die Stromversorgung von Sitzbereichen und anderen speziellen Anwendungen zu bieten. Weitere Informationen finden Sie unter POSE.

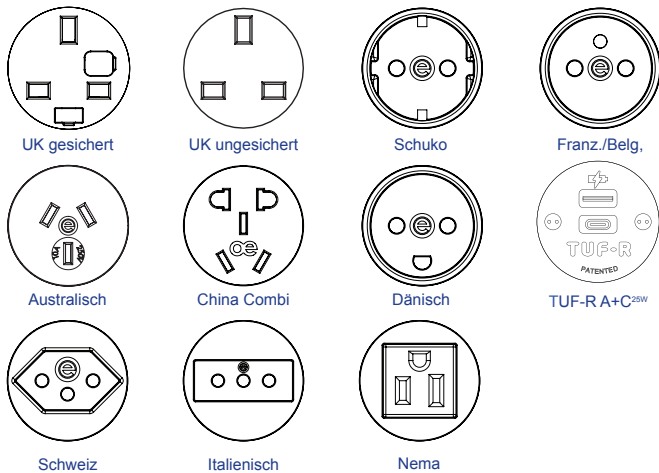
## Merkmale

- Lünette verfügbar in verschiedenen Farben
- Feste oder freie Standbefestigung
- Passend für viele unterschiedliche Umgebungen
- Verfügbar mit TUF Schnellladegerät
- BS6396 konform (falls anwendbar)
- Verfügbar für viele Internationale Steckdosentypen
- Entworfen und Hergestellt in England

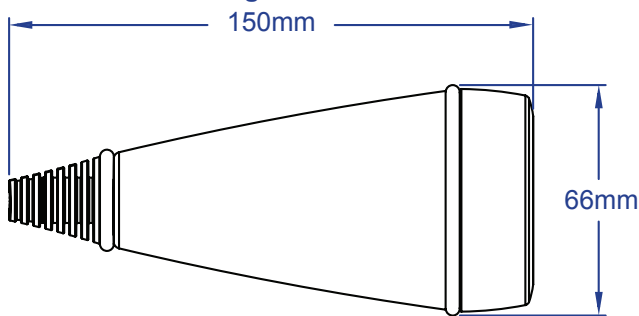


# Technisches

## Übliche modulare Komponenten

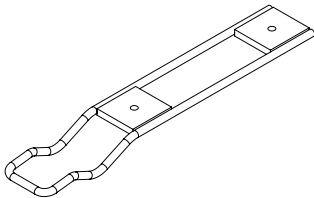


## Einheitsabmessung

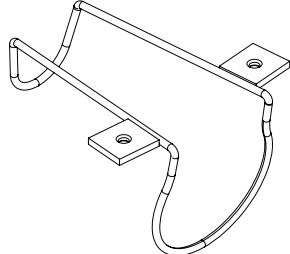


## Pendulum Zubehör

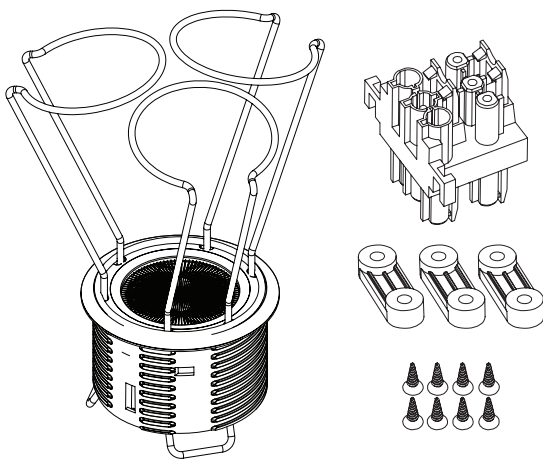
### Kabelordnung unter Tisch



### Kabelhalter unter Tisch



## Pendulum Halterungsset und Zubehör



## Eigenschaften

### Konfiguration:

Die PENDULUM-Einzelsteckdosen können mit unserem führenden USB-Schnellladegerät (TUF25W) oder einer Netzsteckdose des OE 42mm konfiguriert werden

### Konstruktion:

Hochstabile, feuerfeste Formteile aus Polycarbonat und flexible Kabelverschraubung

### Farben:

- Hauptteil – weiß oder schwarz
- Steckdosen – grau oder schwarz
- Kabelverschraubung - schwarz
- Stromkabel - weiß
- Sockelblende – weiß, schwarz oder in folgenden



### Absicherung: (um die Einhaltung von BS6396 zu ermöglichen)

5 x 20mm Überspannungssicherungen aus Keramik sowie mit farbcodierten Sicherungsclips für die Nennleistung (3,15 A / 5 A)

### Anschluss (Power)

Netzkabel direkt an einen Netzstecker oder an einen Wieland-GST-Stecker für "Anschluss" feststecken z.B. Verbindung zu einem Tischmodul oder zu einer Steckdose über ein Starterkabel.

### Zertifizierungen:

BS5733-2010 plus A1:2014 pending Wieland Verbinder - IEC61535

OE 25W TUF - IEC60950-1/UL60950-1

### CE-Kennzeichnung:

Alle Geräte, die mit britischen und europäischen Steckdosentypen gebaut wurden, sind von OE Electrics CE-gekennzeichnet

### Installation:

Die Standard-Befestigungsoptionen sind der zweiteilige Unterbau für eine einzelne Einheit oder die 80-mm-Durchführungshalterung für bis zu 3 Einheiten. Alternativ kann PENDULUM an einem flexiblen Schwanenhals aus Stahl angebracht werden - Siehe POSE

### Quality and Testing:

Alle PENDULUM-Einheiten werden mit qualitätsgeprüften Komponenten und Verfahren gemäß ISO9001 hergestellt und vor dem Versand zu 100% elektronisch geprüft

- Visuell: Konfiguration und Aussehen.
- Steckdosen: Durchgang, Polarität, Isolierung und Erde
- USB-Ladegerät: Ausgangsspannung und Widerstand