

piccolo DC

Das neue PICCOLO-Gerät enthält TUF-HP, unsere neueste Entwicklung im Bereich der USB-Hochleistungsladung. In Kombination mit unserem QF30-Netzteil liefert PICCOLO bis zu 60 W über den USB-Typ-C-Anschluss, was das Laden von Laptops ermöglicht, und bis zu 12 W Schnellladung über den USB-Typ-A-Anschluss; perfekt für Telefone und Tablets.

PICCOLO in Kombination mit unserem QF30-Netzteil, trennt die USB-Ausgänge vom AC/DC-Netzteil und minimiert so den sichtbaren Fußabdruck und bietet gleichzeitig eine erstklassige USB-Ladetechnik. Ein weiterer Vorteil von PICCOLO in Kombination mit unserem QF30-Netzteil ist die zusätzliche Sicherheit, die dadurch entsteht, dass die AC/DC-Stromversorgung getrennt von der USB-Schnittstelle des Benutzers untergebracht werden kann

PICCOLO kann mit Schrauben, Klemmbügeln, Klettverschlüssen oder Klebepads auf dem Schreibtisch oder unter dem Schreibtisch montiert werden. So können Sie leistungsstarke USB-Ladesteckdosen überall dort bereitstellen, wo sie benötigt werden.



USPs

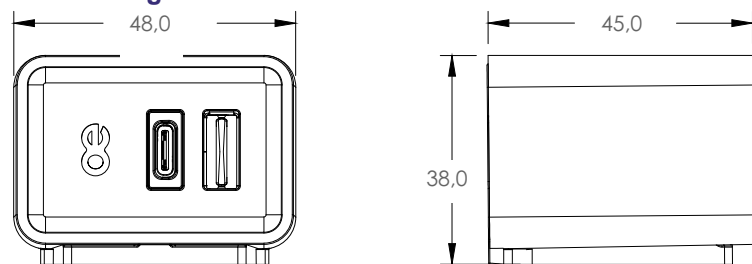
- 60W Typ C Laptop-Ladung
- Einzigartiger umkehrbarer Typ-A-Anschluss
- Mehrere Montageoptionen
- 24-30V DC Stromeingang
- Entwickelt für den Einsatz mit OE QikFit 30 PSU
- Optimale Sicherheit für den Einsatz in öffentlichen Bereichen

technisches

Technische Daten

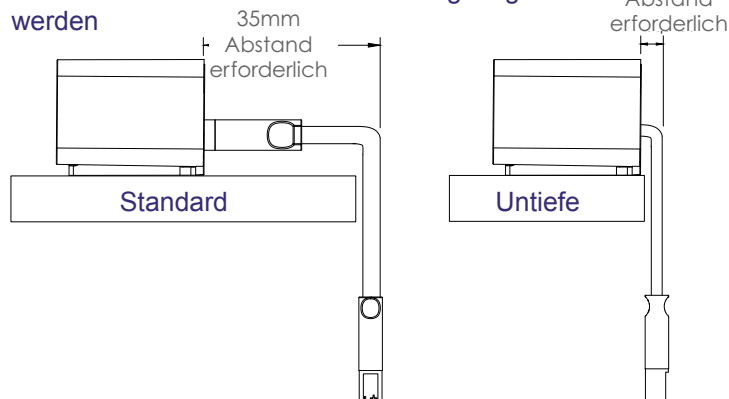
USB-Ladesteckdosen	1 x Typ C (Reversibel) 1 x Typ A (Reversibel)
Stromanschluss	GST08 DC-Stecker
Nennausgangsleistung	72W MAX
Ausgangsspannungen & Ströme	TYP C: MAX 60W 20V/3A, 15V/3A, 9V/3A, 5V/3A (PD3.0) 3.3 - 11.0V / 3.2A (PD PPS Modus) QC 2/3.0 5V/3A, 9V/2A, 12V/1.5A TYP A: MAX 12W 5V / 2.4A IDR BC1.2, Apple 12W Modus Samsung Schnellladung
Eingangsspannung	24 - 30V DC
USB-Anschluss Min. Einfügungen	Typ A 10,000 Typ C 10,000
Überstromschutz	Ja. Digitale Steuerung bei 3,3A. Auto-Reset mit LED-Blitz.
Kurzschlusschutz	Ja. Digitale Steuerung bei 3,3A. Auto-Reset.
Thermoüberlastschutz	Automatische Leistungsreduzierung auf PD 45W Modus. 20V/2,25A, 15V/3A, 9V/3A, 5V/3A
Nennbetriebstemperatur	0° BIS 25°C
Zertifizierungen - Sicherheit	IEC 62368-1 : 2014
Zertifizierungen -EMC	EN61204 : 2018 EN 50121-3-2 (Eisenbahn) FCC Teil 15 (B)
Zertifizierungen ROHS	EU 2015/863
Benutzer austauschbares USB-Modul	Nein

Abmessungen der Einheit



Kabel-Optionen

GST08-Kabel kann zur Montage in geringer Tiefe aus dem PICCOLO-Gehäuse herausgezogen werden



Konstruktion:

Hochfestes, feuerhemmendes Polycarbonat

Farben:

Schwarz oder weiß

Optionen für Netzkabel:

GST08-Stecker-Buchse-Verbindungskabel

Montage:

PICCOLO kann auf oder unter einer Tischplatte montiert werden,

mit Schrauben oder Klett-/Klebe pads.

Zusätzlich kann PICCOLO mit Klettkabelbindern an Monitorarmsäulen befestigt werden.

Qualität und Prüfung

Alle PICCOLO-Geräte werden unter Verwendung von ISO9001

qualitätsgeprüften Komponenten und Verfahren hergestellt und werden

vor dem Versand zu 100% getestet:

- Optisch: Ausstattung und Aussehen

- USB-Ladegerät: Ausgangsspannung und Widerstand

“Wir testen jeden Pin an jedem Anschluss in jeder Buchse”

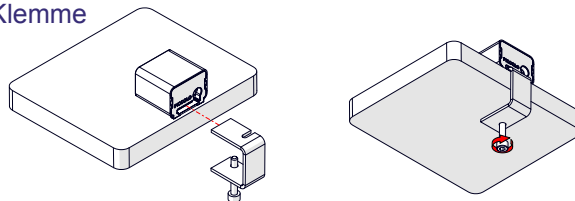
CE-Kennzeichnung

PICCOLO ist von OE Electrics mit dem CE-Zeichen versehen und erfüllt folgende Anforderungen mit:

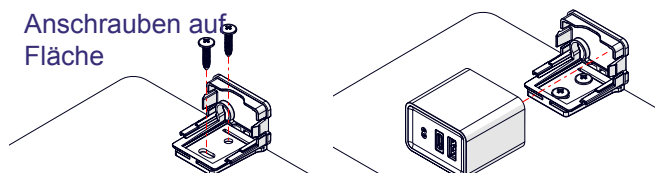
- Elektromagnetische Verträglichkeit Richtlinie 2014/30/EU
- Niederspannungsgeräte-Richtlinie 2014/35/EU
- ROHS3 Richtlinie EU 2015/863

Montage

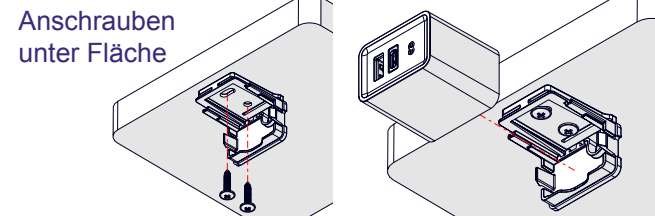
Klemme



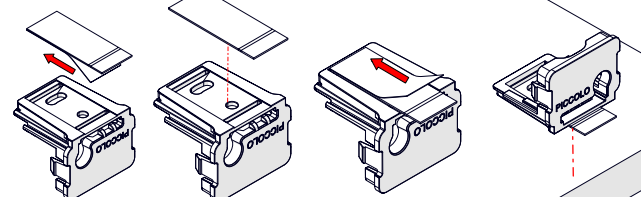
Anschrauben auf Fläche



Anschrauben unter Fläche



Aufkleben



Klettverschluss

