



Um dem wachsenden Bedarf an leicht zugänglichen Ladegeräten für Mobilgeräte gerecht zu werden, kombiniert unser neuer pixelARC eine Netzsteckdose mit USB-Ladung und kabellosem Laden in einem kompakten Gerät. Das integrierte TUF 25W A+C USB-Ladegerät von pixelARC kann bis zu zwei mobile Geräte schnell aufladen, gleichzeitig kann ein Qi-kompatibles Telefon über das 10W ARC-Ladepad kabellos aufgeladen werden und einen Laptop über die Netzsteckdose.

pixelARC ist somit eine ideale 3-in-1-Stromversorgungslösung für das bequeme Laden mobiler Geräte in Besprechungsräumen, Hotels und Cafés sowie in vielen anderen Innenräumen. pixelARC kann mit einer Vielzahl internationaler Steckdosenoptionen spezifiziert werden, einschließlich UK, um BS6396 einzuhalten.

Die Installation von pixelARC ist schnell und einfach und erfordert nur eine Standard 80-mm-Tüllenöffnung und eine nahe gelegene Steckdose unter der Oberfläche.

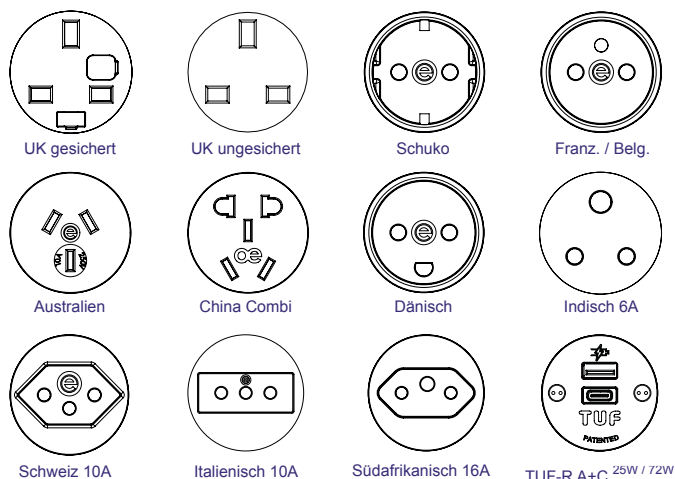


#### USPs

- In Großbritannien konzipiert & hergestellt
- 3 Stromversorgungslösungen in einer kompakten Einheit
- Internationale Steckdosenoptionen
- 25W A + C USB-Aufladung
- 10W ARC kabelloses Laden

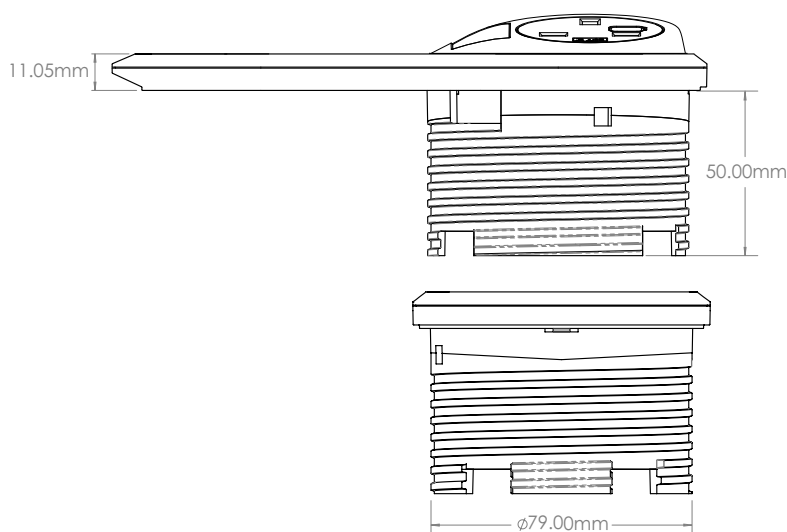
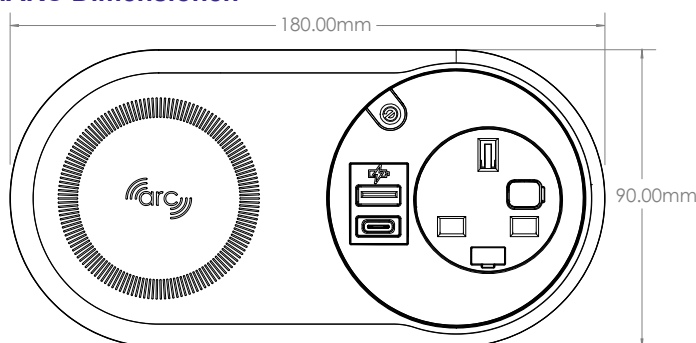
# technisches

## Übliche modulare Komponenten

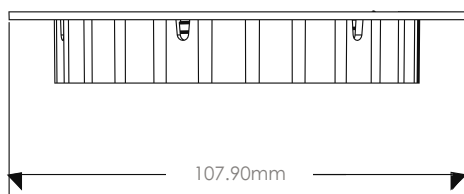


Wir führen eine Vielzahl anderer modularer Komponenten. Bitte erkundigen Sie sich nach Einzelheiten.

## pixelARC Dimensionen



## Abmessungen der Befestigungsmutter



## Zertifizierungen:

Wechselstromsteckdose: Geeigneter nationaler / internationaler Standard, z. B.: BS1363 / 5733, IEC60884-1, UL498, CCC, AS / NZS3112

TUF USB-Ladegerät: IEC / UL62368-1 Sicherheit, cTUVus, EU und FCC EMV, ROHS Transmitter für Kabelloses Ladegerät - EU

## Konfiguration:

Zusätzlich zum 10-W-Qi-kompatiblen kabellosen Ladegerät kann die Steckdosenöffnung von pixelARC mit einer beliebigen Kombination von Netzsteckdosen aus dem internationalen 42-mm-Sortiment von OE Electrics sowie unserem erstklassigen TUF25W-USB-Ladegerät oder TUF-R HP mit Netzteil unter dem Schreibtisch konfiguriert werden.

## Konstruktion:

Hochfestes feuerhemmendes Polycarbonat

## Farben:

Komplett schwarz mit schwarzen Steckdosen, weiß mit weißen Steckdosen (nur in Großbritannien) oder graue Wechselstromsteckdosen (andere Typen).

## Sockelsicherung:

Um die Einhaltung der BS6396 zu gewährleisten sind UK-Steckdosen mit 5 x 20 mm starken Überspannungsschutzkeramiksicherungen ausgestattet, mit farbcodierten Sicherungsklemmen zur Kennzeichnung der Nennleistung (3,15 A / 5 A).

## Netzkabeloptionen:

PixelARC kann entweder fest verdrahtet bestellt werden für:

- Netzstecker passend zum Steckdosentyp oder
- Wieland GST18-Stecker zum Anschluss an ein unter dem Schreibtischmodul oder über ein OE-Starterkabel an eine Netzsteckdose

## Kabellose Ladestromversorgung:

Das kabellose ARC-Lademodul erfordert eine Verbindung zu einer externen 9-V-Gleichstromversorgung über das mitgelieferte 2 m lange USB-Typ-A-Kabel. Optional kann bei PixelARC ein USB-Plug-Top-Ladegerät bestellt werden, für das eine Steckdose unter dem Schreibtisch erforderlich ist.

## Installation:

PixelARC fits into a standard 80mm grommet hole and is securely held in place by the large plastic locking nut which can be tightened by hand.

## Qualität und Prüfung:

Alle PixelARC-Geräte werden mit qualitätsgeprüften Komponenten und Verfahren gemäß ISO9001 hergestellt und vor dem Versand zu 100% elektronisch geprüft:

- Visuell: Konfiguration und Aussehen.
- Steckdosen: Durchgang, Polarität, Isolierung und Erde
- USB-Ladegerät: Ausgangsspannung und Widerstand
- Kabelloses Ladegerät: Ladestrom im Testempfänger „Wir prüfen jeden Pin an jeder Verbindung in jeder Steckdose.“

## CE Kennzeichnung

Alle Geräte, die mit britischen und europäischen Steckdosentypen gebaut wurden, sind von OE Electrics CE-gekennzeichnet und erfüllen folgende Anforderungen:

- Richtlinie über elektromagnetische Verträglichkeit 2014/30 / EU
- Niederspannungsrichtlinie 2014/35 / EU
- RoHS3-Richtlinie 2015/863

# technisches

## Kabelloses Ladegerät Spezifikationen:

Ausgangsleistung:	10W Max
Eingangsleistung:	15W max (DC5V 2A / 9V 1.67A)
Standby Leistung:	0.45 W
Lade-Z-Abstand:	0-8 mm (Spule zu Spule)
Zertifizierung:	EU

## TUF-R 25W USB-Ladegerät

Funktionen	
Interner Übertemperaturschutz	Ja, Selbstrückstellung, Blaue und grüne LED blinken
Interner Überspannungsschutz	Selbstrückstellung
Ausgang über Stromschutz	Selbstlimitierend Typ C - Blitzgrün Typ A - Blitzblau
Kurzschlusschutz	Selbstrückstellung
USB-Anschlüsse	Vergoldet für verbesserten Kontakt. Typ A und Typ C hergestellt für mindestens 10.000 Einsätze.
Kraftmesser	Blaue LED Standardspannung Grüne LED Höhere Spannung (PD / QC)
Ladestandards	(IDR) - Intelligente Geräteerkennung, PD3.0; QC2 / QC3
Standards	Zertifiziert nach IEC 62368-1: 2014 (Sicherheit) und EN61204: 2000 (EMV)

Spezifikationen	
USB-Ladesteckdosen	1 x Typ A-Buchse (reversibel) 1 x Typ C Buchse (reversibel)
Ladestrom	Typ C 5 V / 3 A, 9 V / 2,22 A, 15 V / 1,65 A, 20 V / 1,2 A (PD3,0) Typ A: 5 V / 3A, 9 V / 2A, 12 V / 1,5 A (QC3.0 / QC2.0) Kombiniert (A + C): 5 V / 4,0 A (MAX)
Nennausgangsleistung	25W
Wechselspannungsbereich	100-240 VAC bei 50/60 Hz
AC-Eingangstrom (Volllast)	Maximal 0,6A
Effizienz	Bis zu 90%
Umgebung	0-25°C
Standby-Leistung	0.05W

## TUF-R HP USB-Ladegerät

Spezifikationen	
USB-Ladesteckdosen	1 x Typ A-Buchse (reversibel) 1 x Typ C Buchse (reversibel)
Ladestrom	Typ C: Max. 60 W 20 V / 3 A, 15 V / 3 A, 9 V / 3 A, 5 V / 3 A (PD3.0) 3,3 - 11,0 V / 3,2 A (PD PPS-Modus) QC 2 / 3,0 5 V / 3A, 9 V / 2A, 12 V. / 1,5A Typ A: Max. 12 W 5 V / 2,4 A IDR BC1.2, Apple 12W-Modus Samsung Fast Charge
Ausgangsleistung	70W Max
Eingangsspannung	24-30V DC
Umgebung	0-25°C
Überstromschutz	Ja. Digitale Steuerung bei 3,3A. Auto-Reset mit LED-Blitz.
Kurzschlusschutz	Ja. Digitale Steuerung bei 3,3A. Automatisches Zurücksetzen.
Übertemperaturschutz	Automatische Leistungsreduzierung auf PD 45W-Modus. 20 V / 2,25 A, 15 V / 3 A, 9 V / 3 A, 5 V / 3 A.
Vor Ort austauschbar:	Ja, wenn in 42-mm-Kanister- und QF5-Lösungen.

Die QF30PSU muss mit dem TUF-R HP- und GST08-Kabel gekoppelt werden

## QF30 PSU

Spezifikationen	
Eingangsanschlüsse	1 x Stecker GST18i3 Eingang 20A Installationskoppler
Ausgangsanschlüsse	1 x 20A-Installationskoppler mit Netzstecker GST18i3. 1 x 30 V DC GST08
Eingangsspannung	100-230 VAC 50-60HZ 100 -110 VDC
Eingangsnennstrom	1.7A
Wechselstrom durch Stromstärke	20A
Ausgangsleistung	70W Max
Ausgangsspannung	30V DC
Ausgangsnennstrom	2.34A
Standby-Leistung	0.21W
Effizienz	92% Max
Überstromschutz	Ja
Kurzschlusschutz	Ja
Übertemperaturschutz	Ja
Statusanzeige	Ja Blue LED – Ein
Zertifizierungen	UL / IEC 62368-1: 2018 (Sicherheit) EN61204: 2018 (EMV) EN50121-3-2 (Bahnfahrzeuge) FCC Teil 15 (B) Ökodesign-Richtlinie 2009/125 / EG