

Das PixelTUF von OE Electrics vereint eine Wechselstromsteckdose und ein vollständig integriertes TUF USB-Ladegerät mit USB Typ A und Typ C in einer kompakten 80-mm-Einheit.

Mit PixelTUF können mobile Arbeitskräfte zeitsparend einen Laptop aufladen, während sie gleichzeitig ihr Mobiltelefon und ihr Tablet aufladen! Perfekt für Schreibtische, Flughäfen und Hotels.

PixelTUF passt nahezu bündig in jeden Winkel in einen standardmäßigen 80-mm-Tüllenausschnitt ohne Werkzeug. Sie könnten sogar vergessen, dass es dort ist, bis Sie es brauchen.

PixelTUFs einzigartiges Patent, das für sein Design angemeldet wurde, ist BS5733 konform und die geschwungenen organischen Kurven gewährleisten den Schutz gegen das Eindringen von Flüssigkeit, wie von BS6396 gefordert.



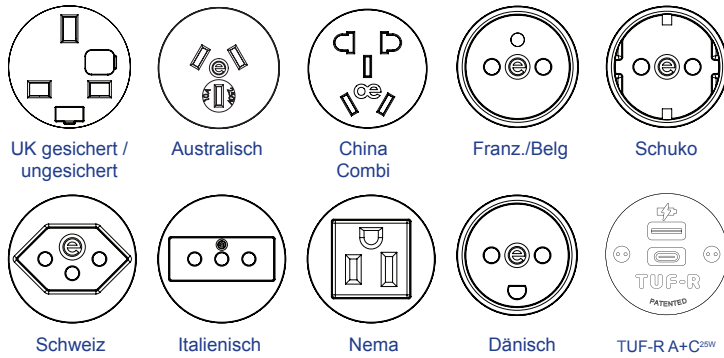
## Merkmale

- Stilvolles, organisches Design gewährleistet den Schutz gegen das Eindringen von Flüssigkeit
- Hochfestes Polycarbonat-Gehäuse - nur 50 mm tief
- Daten- oder A / V-Kabelzugfunktion

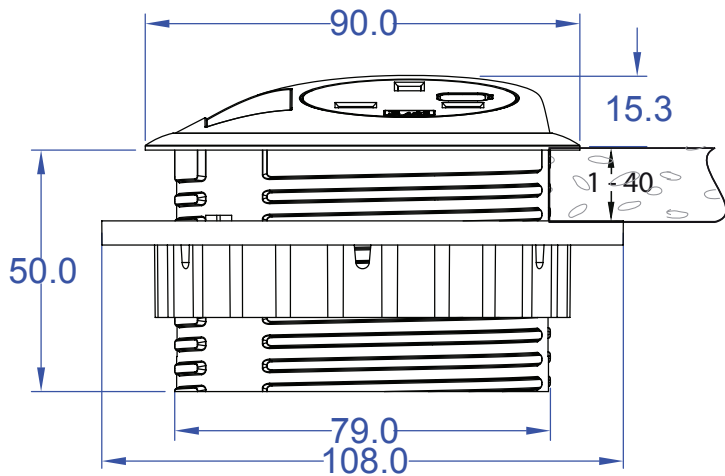


# Technisches

AC modulare Sockel für PixelTUF



Pixel TUF Abmessungen



All dimensions in millimetres

\* Suitable hole cutters are available from OE Electrics. Please contact sales  
 † Other sockets available soon

## Technische Daten

USB Ladebucksen Ladestrom:	1 x Type-A, 1 x Type-C Type C 5V up to 3.0A Type A 5V up to 2.5A Maximum combined output 5A
AC Spannung	110-240V AC 50/60Hz
AC Eingangsstrom	Max 0.25amp at full load Less than 0.5mA at no load
Bemessungssumme	25W max
Ausgangsspannung	5V DC +/- 5%
Standby Stromverbr.	Less than 0.05W
MTBF*	Min 5 years in normal use
USB Anschluss	Gold Plated - min 5000 insertions
Überstromschutz	Yes - self regulating
Kurzschlusschutz	Yes - Auto reset
Apple ipad/iphone kompatibel	Yes
Blackberry kompatibel	Yes
Betriebstemp.	0° to 35°C
Max relative Luftfeuchtigkeit	85% RH

## Funktionen

### Strom:

Einzelne Wechselstromsteckdose aus unserem 42-mm-Sortiment

### USB:

UF A + C mit einer maximalen kombinierten Leistung von 25W

**Absicherung:** (UK-Socket-Option, nur um die Einhaltung von BS6396 zu ermöglichen)

5 x 20 mm Anti-Surge-Keramiksicherungen mit farbcodierten Sicherungsblechen zur Kennzeichnung der Nennleistung (3,15 A / 5 A), mit Ersatzsicherung im Sockel.

### Stromanschluss:

3-adriges 1,5 mm<sup>2</sup>-Netzkabel an GST 18/3 Wieland oder entsprechendes Netzkabel an nationalen Netzstecker.

### Daten-A / V-Kabelzug:

Einzelkabel bis Ø9 mm über Aussparung in Pixel / TUF-Blende

**Kabelmanagement:** Befestigungspunkt für Pathfinder.

### Prüfung:

100% Prüfung - Durchgang, Polarität, Isolation und Erdung sowie TUF-Ladegerätausgang.

### Farben:

Standardfarben: Schwarz mit silbernem Tüllenring oder Weiß mit silbernem Tüllenring.

### Zertifizierungen:

UL962A/CSA22.2

### Einbau:

Wenn Ihr Schreibtisch bereits ein Industriestandard-80-mm-Loch hat \*, nehmen Sie einfach die Befestigungsmutter von Ihrem neuen PixelTUF, führen Sie die Kabel durch das Loch und schieben Sie Ihren PixelTUF vorsichtig in Position. Stellen Sie sicher, dass Ihr PixelTUF in die gewünschte Richtung zeigt, und schrauben Sie die Befestigungsmutter wieder dran, bis diese fest sitzt. PixelTUF passt auf jede Oberfläche von 1 mm bis 40 mm.

### Ladezeiten von 10% auf 90%

Gerät	Min	
iPhone 8	71	(Type C)
	75	(Type A)
Samsung Galaxy Note 8	69	(Type C)
	87	(Type A)
iPad Pro 9.7	125	(Type C)
	325	(Type A)

### TUF Zertifizierungen

Kompatibel mit EN61204-3/CISPR22  
 Zertifiziert durch: UL/IEC 60950-1