



Arbeit und Spaß können mit dem PLANET Desktop-Power-Modul von OE Electrics kombiniert werden. Mit seinem auffälligen kugelförmigen Design, lebhaften Farbkombinationen und dem optionalen LED-Ring ist PLANET ideal für Ihre Pausen-Bereiche, Cafés und Tagungsräume.

Die drei Sockelöffnungen in PLANET können mit einem Wechselstrom Ihrer Wahl und unserem patentierten, auswechselbaren USB-Ladegerät TUF-R A + C konfiguriert werden.

Planet wird komplett mit integrierter Befestigungsstülpe und Sicherungsmutter geliefert, um eine sichere und werkzeuglose Installation in 80 mm-Standarddurchführungen der Industriestandards zu ermöglichen.

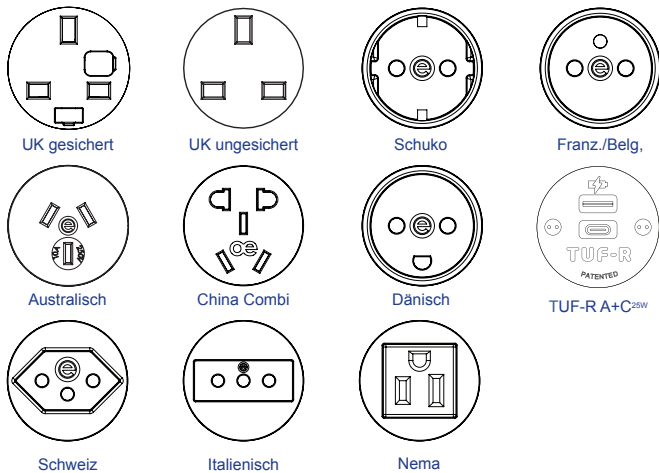


Merkmale

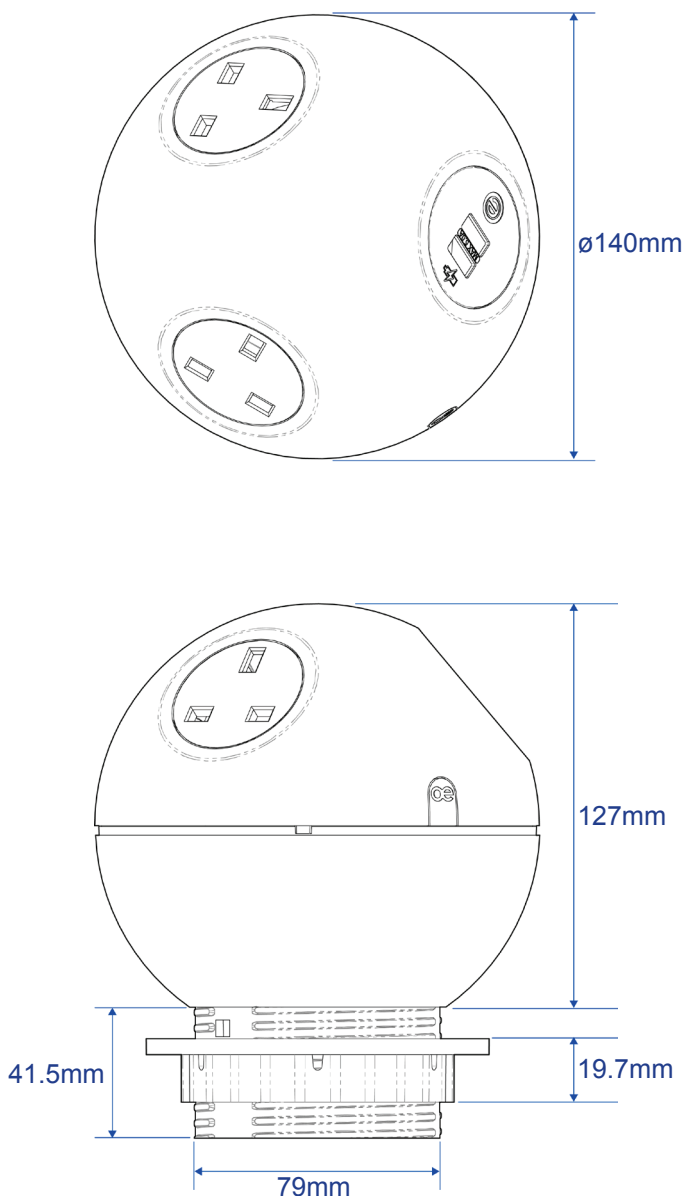
- Einzigartiges Sphärendesign
- TUF A + C USB-Ladegerät
- LED-Ringoption
- Sichere Tischmontage

Technisches

Übliche modulare Komponenten



Abmessungen



Konfiguration

Die PLANET-Dosen mit drei Buchsen können mit unserem in der Klasse führenden TUF A + C-USB-Ladegerät und mit AC-Netzsteckdosen aus dem modularen OE 42-mm-Sortiment konfiguriert werden. Stromausgang erfolgt durch die Basis. Planet kann mit einem blauen, roten, grünen oder weißen dekorativen LED-Ring bestellt werden, der von einem internen LED-Treiber angetrieben wird.

Konstruktion

PLANET besteht aus hochfestem und schwer entflammarem Polycarbonat und ABS-Hauptkörper, Basis und Befestigungstüllen. OE-Snap-In-Steckdose „42mm“ / TUF-Abdeckungen sind aus Polycarbonat mit V0-Zulassung geformt.

Farben

- Obere Kuppel - Vollständige Palette an PLUTO-Farboptionen
- Unter Kuppel - Standard Satin weiß oder schwarz. Sonderfarben auf Bestellung
- Steckdosenmaske - schwarze oder graue Steckdosenleiste - schwarz oder grau
- Stromkabel - weiß oder schwarz

Absicherung: (um die Einhaltung von BS6396 zu ermöglichen)

5 x 20 mm Überspannungs-Keramiksicherungen mit farbcodierten Sicherungsblechen zur Kennzeichnung der Nennleistung (3,15 A / 5 A)

Qualität und Prüfung

Alle PLANET-Einheiten werden mit qualitätsgeprüften Komponenten und Verfahren gemäß ISO9001 hergestellt und vor dem Versand zu 100% elektronisch geprüft

- Visuell: Konfiguration und Aussehen.
- Steckdosen: Durchgang, Polarität, Isolierung und Erdung
- USB-Ladegerät: Ausgangsspannung und Widerstand

Netzkabel

PLANET kann entweder an einen Netzstecker oder an einen Wieland-GST-Stecker für „Plug and Play“, z.B. Anschluss an ein Untertisch-Power-Modul oder direkt über ein Starterkabel an eine Bodensteckdose.

Zertifizierungen

BS5733-2010 und UL962A/CSA22.2

CE Kennzeichnung

Alle Geräte, die mit britischen und europäischen Steckdosentypen ausgestattet sind, sind von OE Electrics mit CE-Kennzeichnung versehen

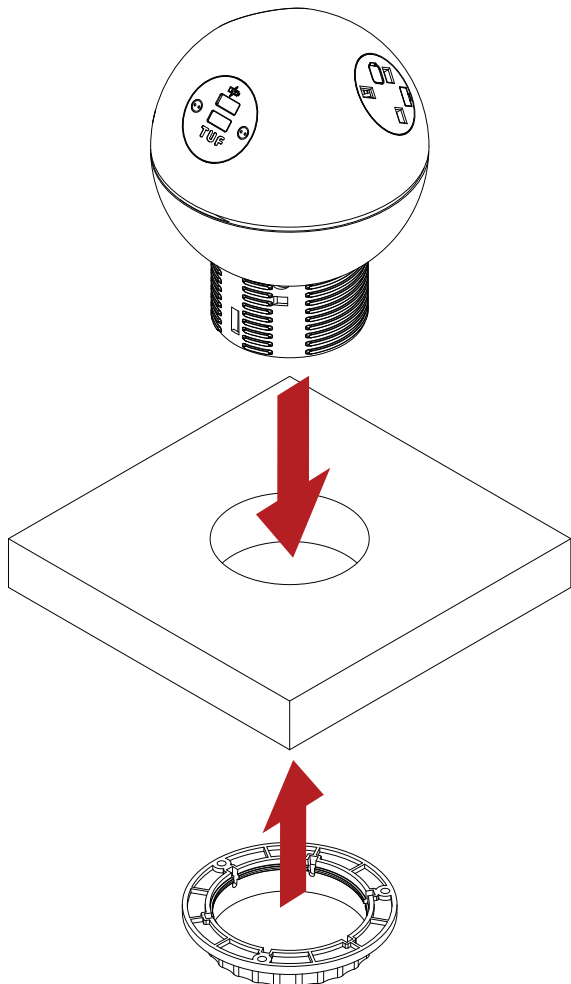
OE Electrics GmbH, Wehrstrasse 1,
D- 51645 Gummersbach-Derschlag, Germany

Tel: +49 226 19583 001
Email: info@oeelectrics.de www.oeelectrics.com

Planet Montage

PLANET ist so konzipiert, dass es in ein Loch mit einem Durchmesser von 80 mm und einer Dicke von bis zu 30 mm passt. Wenn Ihre Oberfläche kein Loch mit $\varnothing 80$ mm hat, können Sie mit einem 79-mm-Bohrer eins erstellen.

1. Setzen Sie PLANET in den Ausschnitt



2. Ziehen Sie den Sicherungsring fest an

