

platinum

Die ultimative Lösung für die Verteilung von Strom und Daten an Touch-Down-Desking- und Konferenztische, bei denen der einfache Zugriff auf Dienstprogramme von größter Bedeutung ist.

PLATINUM kann einfach in neue Möbel eingebaut oder nachgerüstet werden und kann mit allen Daten-, Telekommunikations-, Audio- / Video- und Steckdosen ausgestattet werden. Integrierte Sicherungen ermöglichen gegebenenfalls die Einhaltung von BS6396: 2008.

PLATINUM bietet absolute Flexibilität, um die Anforderungen aller Leistungs- und Datenanforderungen zu erfüllen. PLATINUM ist einfach zu bedienen und ermöglicht den Zugang zu wichtigen Versorgungsanschlüssen von beiden Seiten des Geräts, ohne den Arbeitsbereich zu beeinträchtigen.

Das Gerät kann, wenn die meisten Verbindungen (einschließlich Transformatorstecker) eingesteckt wurden geschlossen werden, um eine ebene Arbeitsfläche zu erhalten.

Standardmäßig in Silber und Grau ausgeführt. Andere Ausführungen sind abhängig von der Bestellmenge.

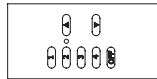
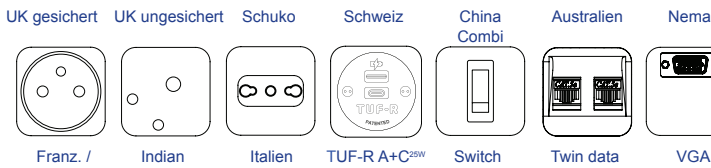
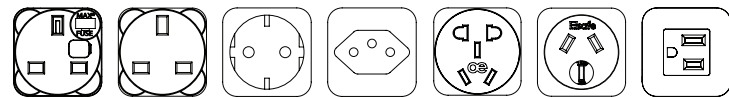


Merkmale

- Vielseitige In-Tisch-Einheit
- Mit TUF-Ladestecker erhältlich
- BS6396-konform (falls zutreffend)
- In geöffneter Position von beiden Seiten leicht zugänglich
- Kann mit eingesteckten MOST-Steckern geschlossen werden
- Erhältlich mit Steckdosen verschiedener Nationalitäten

Technical

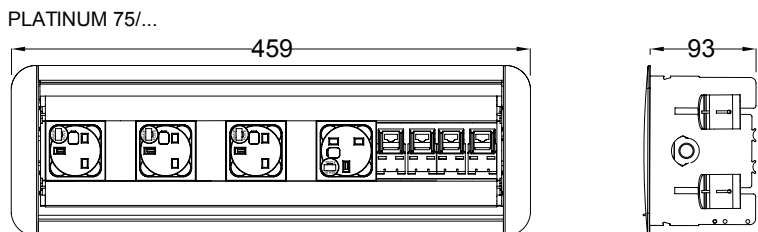
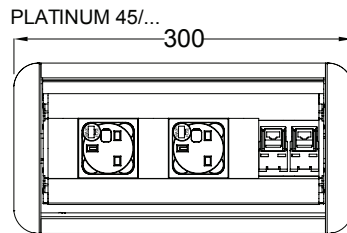
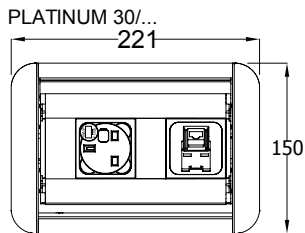
Übliche modulare Komponenten



remote control keypad*

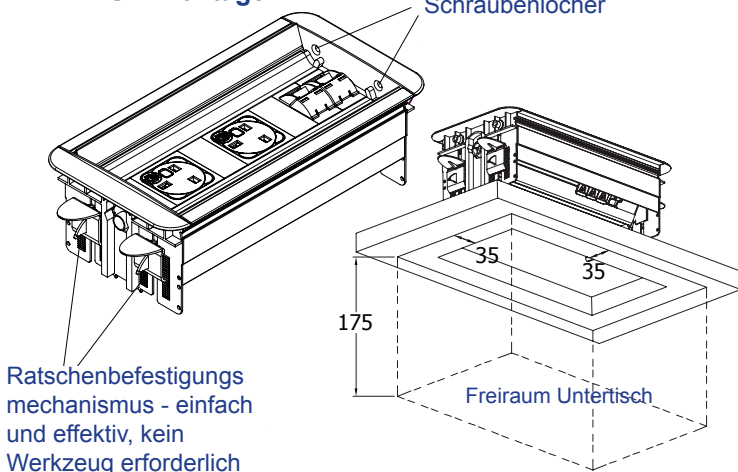
Besuchen Sie die Webseite für weiteres

Einheiten Abmessungen



PLATINUM Montage

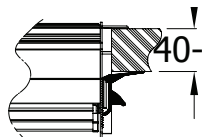
Optionale Schraubenlöcher



Ratschenbefestigungsmechanismus - einfach und effektiv, kein Werkzeug erforderlich

175

Freiraum Untertisch



40-20 Dünne Oberflächen können mit Gummiauflagen untergebracht werden pads

Eigenschaften

Konfiguration:

Nur Strom / Nur Daten / Kombiniert (Strom & Daten / AV) Interne Trennung zwischen Power und Data / AV in kombinierten PLATINUM-Einheiten

Erdung: Voll geerdete Aluminiumkonstruktion - sowohl Körper als auch Rahmen - wie von BS6396 gefordert

Erdungskabel:

Masseverbindungsschlitze entlang der Länge des Geräts ermöglichen das Anbringen von Erdungskabel mit einer standardmäßigen 3-mm-Ringklemme. Ein Erdungs-Kit wird standardmäßig mit jedem PLATINUM geliefert

Absicherung: (um die Einhaltung von BS6396 zu ermöglichen) 5 x 20 mm Überspannungs-Keramiksicherungen mit farbcodierten Sicherungsblechen zur Kennzeichnung der Nennleistung (3,15 A / 5 A)

Sicherheit: Anti-Flex-System: Ein einzigartiges Schließsystem, dass bei voller Länge der Einheit, die Stabilität gewährleistet

Prüfung:

100% Prüfung - Durchgang, Polarität, Isolierung und Erdung

Plug and Play (Strom)

Mit der Wieland GST-Anschlussoption, können Anschlusskabel entsprechend den Anforderungen geändert werden, besonders nützlich bei Bewegungen und Änderungen (CHURN)

Plug and Play (Daten)

Neben der Plug and Play-Stromversorgung kann PENTA auch Plug and Play-Datenmodule aufnehmen. Mit unseren Inline-Kopplern können Datenkabel vor Ort geändert werden, um Längenänderungen zu berücksichtigen, die häufig einhergehen

Schutz:

Power Cleaner, Überspannungsschutz, MCB, RCD, RCBO usw.

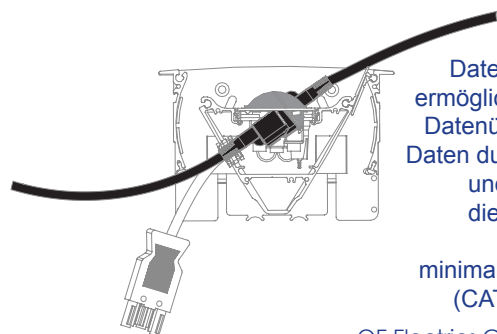
Konferenzfunktionen:

Aktive Raumsteuerung

PLATINUM kann auch mit Raumbedientastaturen ausgestattet werden, mit denen der Benutzer in Verbindung mit unseren Inline-Raumreglern verschiedene Funktionen im Raum steuern kann (z. B. Jalousien, Rollläden, Projektionswand und Beleuchtung) direkt vom PLATINUM

Follow-me-Schalter

Integration mit VGA-Umschaltern nach Industriestandard, um die intelligente Steuerung von AV-Anlagen durch mehrere Personen zu ermöglichen



Abgewinkelte Daten-Frontblenden ermöglichen die direkte Datenübertragung von Daten durch PLATINUM und gewährleisten die Unversehrtheit der Kabel mit minimalen Biegeradien (CAT5e, CAT6 usw.)