



POSE ist eine einzigartige und vielseitige Lösung des OE-Designteams, die eine bequem zugängliche Strom- oder USB-Ladebuchse in Sitzbereichen bietet.

POSE wird standardmäßig mit dem flexiblen verchromten oder dem schwarzen Schwanenhals\* geliefert, der auf einem beschwerten Sockel befestigt ist, kann aber auch mit maßgeschneiderten Befestigungen für die direkte Montage an Möbeln, Sitzgelegenheiten oder sogar Krankenhausbettgestellen bestellt werden.

POSE ist entweder mit einer schwarzen oder weißen Buchse erhältlich, und für den letzten Schliff kann die weiße Standard-Buchseneinfassung in Schwarz oder in einer der 8 Standardfarben bestellt werden.

\*Verchromter Schwanenhals: 1000 mm/Schwarzer Schwanenhals: 700 mm

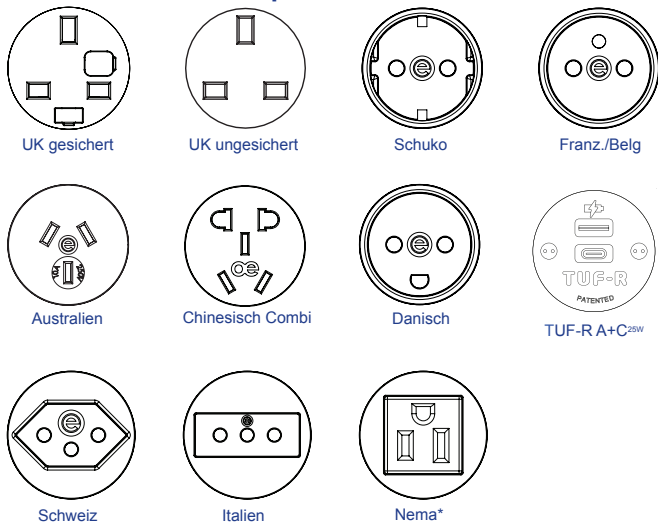


## Merkmale

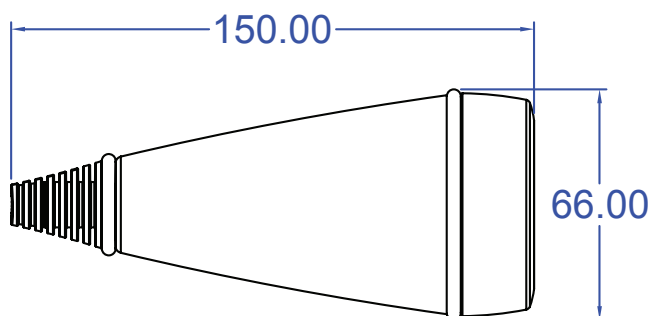
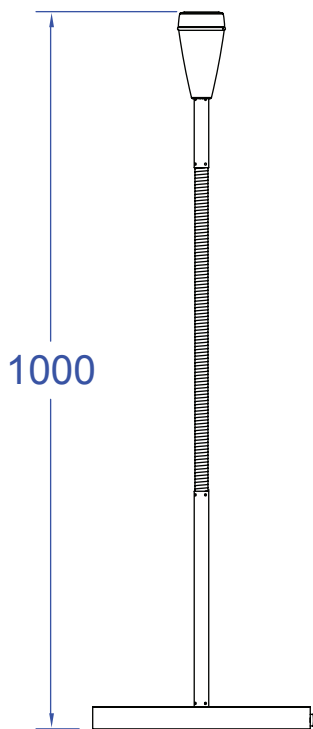
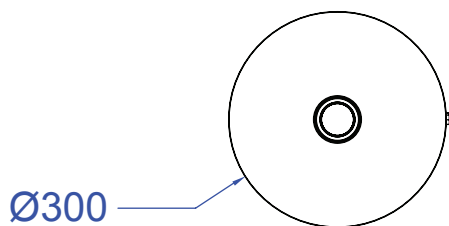
- Blende in verschiedenen kräftigen Farben erhältlich
- Geeignet für viele verschiedene Umgebungen
- Mit TUF-Ladegerät erhältlich
- BS6396-konform (falls benötigt)
- Erhältlich mit Steckdosen verschiedener Nationalitäten
- Feste oder freistehende Montagemöglichkeiten

# Technische

## Übliche modulare Komponenten\*



## Maße



## Eigenschaften

### Konfiguration:

Die POSE-Einzelsteckdosen können mit unserem führenden USB-Schnellladegerät (TUF) oder Netzsteckdose aus dem modularen OE 42mm-Sortiment.

### Konstruktion:

Gehäuse aus hochfestem, feuerhemmendem Polycarbonat  
 OE "42mm" Steckdose / TUF zum einrasten  
 Polykarbonat-Faszie  
 Flexibler Schwanenhals aus verchromtem Stahl - Standardlänge 880mm

### Farben:

Sockelgehäuse - schwarz oder weiß  
 Sockelblende - grau oder schwarz  
 Sockelblende - weiß, schwarz oder in einer der 9 unten gezeigten Farben lackiert  
 Schwanenhals und Sockel - verchromt  
 Stromkabel - weiß oder schwarz

### Absicherung: (um die Einhaltung von BS6396 zu ermöglichen)

5 x 20 mm Überspannungs-Keramiksicherungen mit farbcodierten Sicherungsblechen zur Kennzeichnung der Nennleistung (3,15 A / 5 A)

### Qualität und Prüfung:

Alle POSE-Einheiten werden mit qualitätsgeprüften Komponenten und Verfahren gemäß ISO9001 hergestellt und vor dem Versand zu 100% elektronisch geprüft

- Visuell: Konfiguration und Aussehen.
  - Steckdosen: Durchgang, Polarität, Isolierung und Erde
  - USB-Ladegerät: Ausgangsspannung und Widerstand
- „Wir prüfen jeden Pin an jeder Verbindung in jeder Steckdose“

### Plug and Play ( Strom)

Das Netzkabel ist direkt an einen Netzstecker oder an einen Wieland GST-Stecker angeschlossen.

### Zertifizierung:

BS5733-2010 plus A1:2014 ausstehend

### CE Kennzeichnung:

Alle Geräte, die mit britischen und europäischen Steckdosentypen ausgestattet sind, sind von OE Electrics mit CE-Kennzeichnung versehen

### Lünettenfarben:

