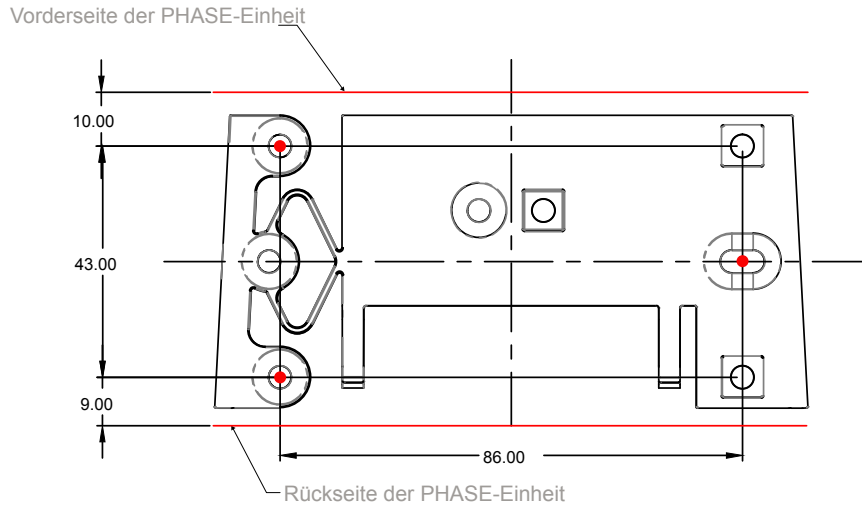


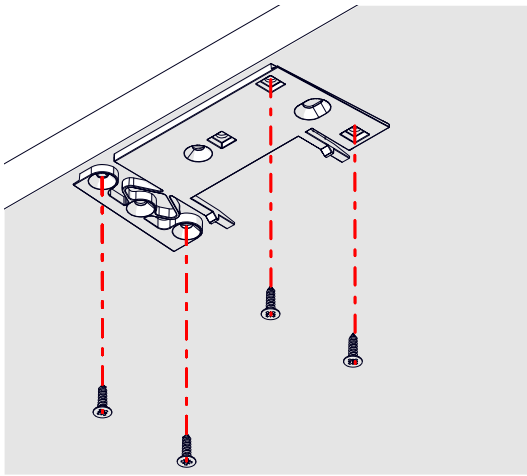
PHASE Montage

Unter-Tisch Einheit

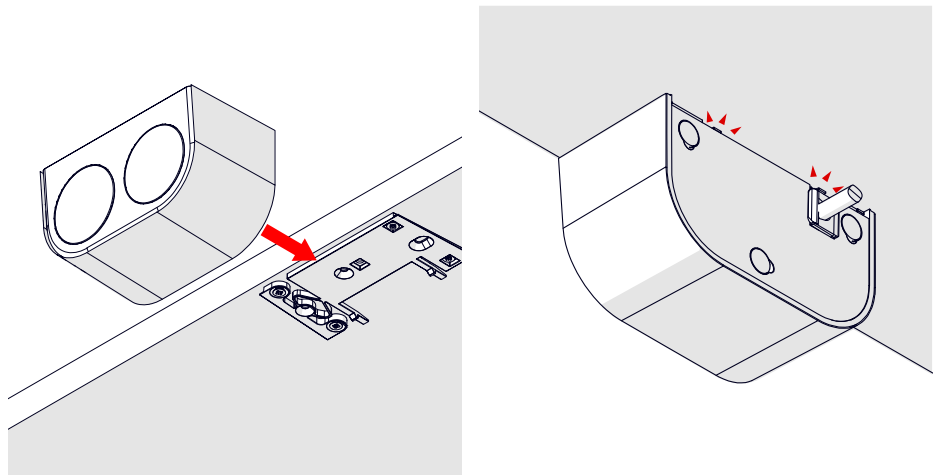
1 Abmessungen & Bohrpositionen



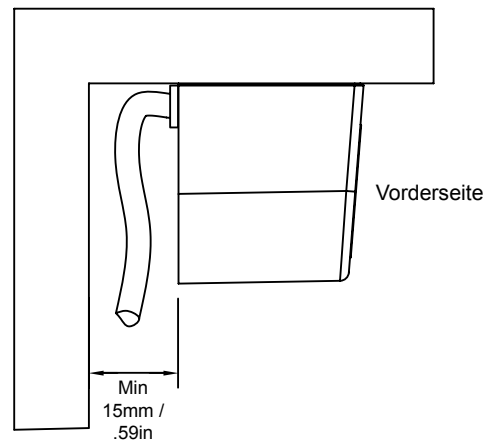
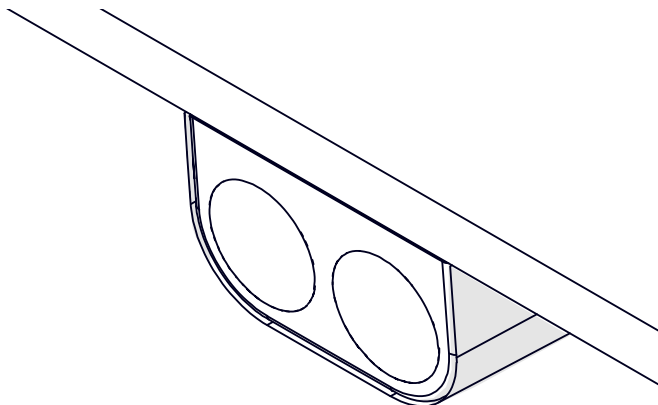
2 Clip an den Tisch schrauben - bei Bedarf von der Tischkante versetzen



3 PHASE mit Klemmbügel ausrichten und einschieben, bis ein Klicken zu hören ist



4



Unter-Tisch Einheit Abzug

1 Entriegelungsclips drücken und abschieben

