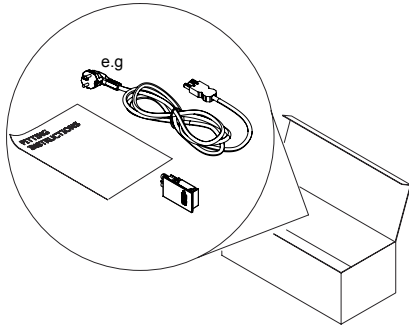
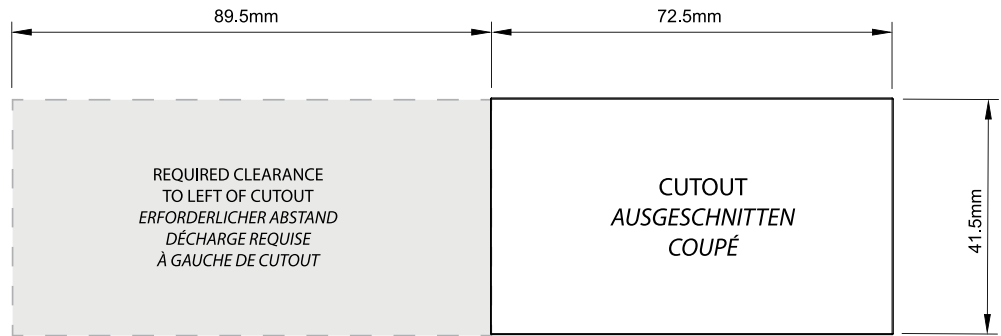


Contents / Inhalt / Contenu



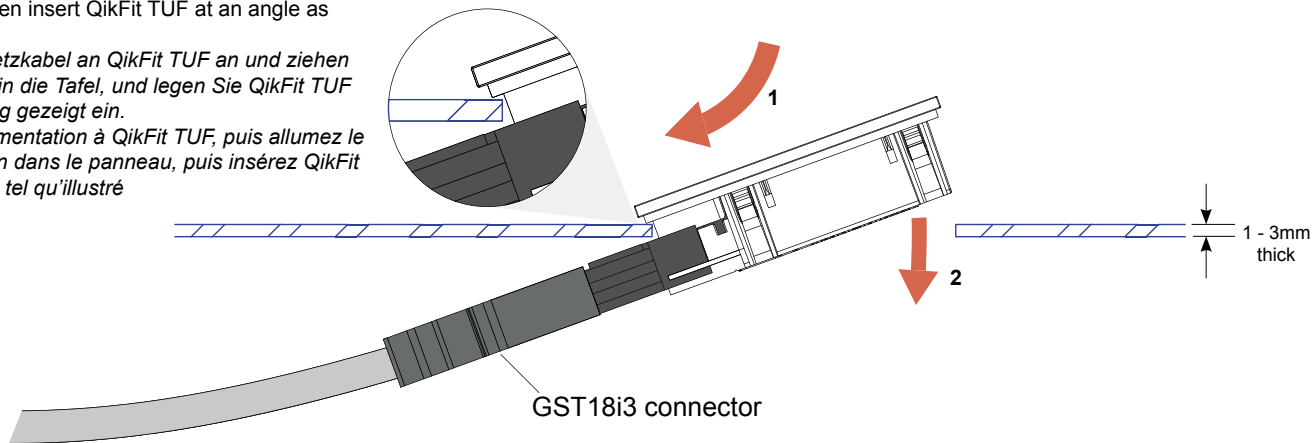
Cutout dimensions / Ausschnittmaße / Dimensions de découpage
 Suitable for surfaces 1 - 3mm thick



1. Attach power cable to QikFit TUF and then feed the power cable into panel, then insert QikFit TUF at an angle as shown

Bringen Sie das Netzkabel an QikFit TUF an und ziehen Sie das Netzkabel in die Tafel, und legen Sie QikFit TUF wie in der Abbildung gezeigt ein.

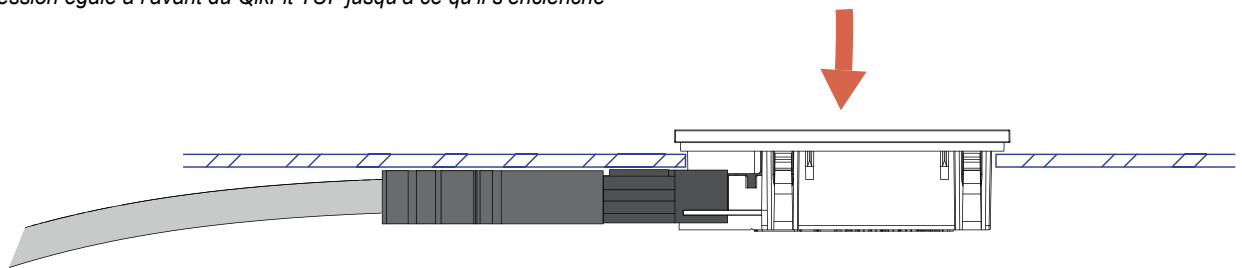
Fixez le câble d'alimentation à QikFit TUF, puis allumez le câble d'alimentation dans le panneau, puis insérez QikFit TUF sous un angle tel qu'illustré



2. Apply equal pressure across the front of the QikFit TUF until it clicks into place

Gleicher Druck über die Vorderseite des QikFit TUF anwenden, bis er einrastet

Appliquer une pression égale à l'avant du QikFit TUF jusqu'à ce qu'il s'enclenche



Alternatively, if rear access is available QikFit TUF can be fitted into the panel first (as above), and then the GST18i3 cable attached afterwards.

Alternativ, wenn der hintere Zugang verfügbar ist, kann QikFit TUF zuerst in das Panel eingepasst werden (wie oben) und dann das GST18 / 3-Kabel nachher befestigt.

Alternativement, si l'accès à l'arrière est disponible, QikFit TUF peut être installé dans le panneau d'abord (comme ci-dessus), puis le câble GST18 / 3 est joint ultérieurement.

