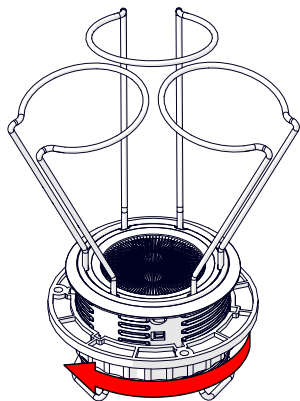
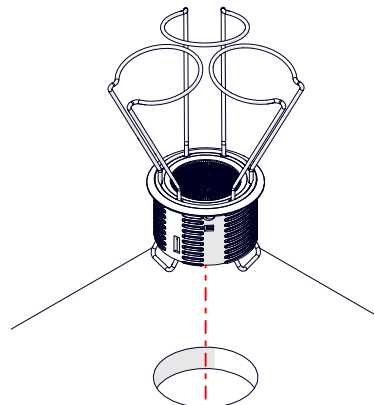


Halterung

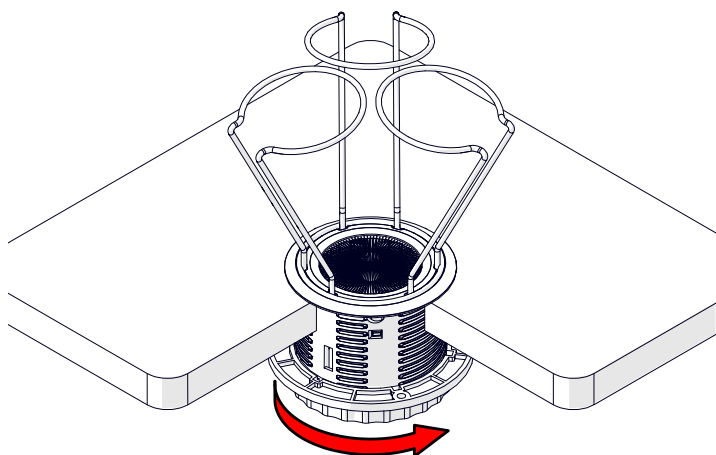
- 1 Entfernen Sie die Befestigungsmutter von der Halterung.



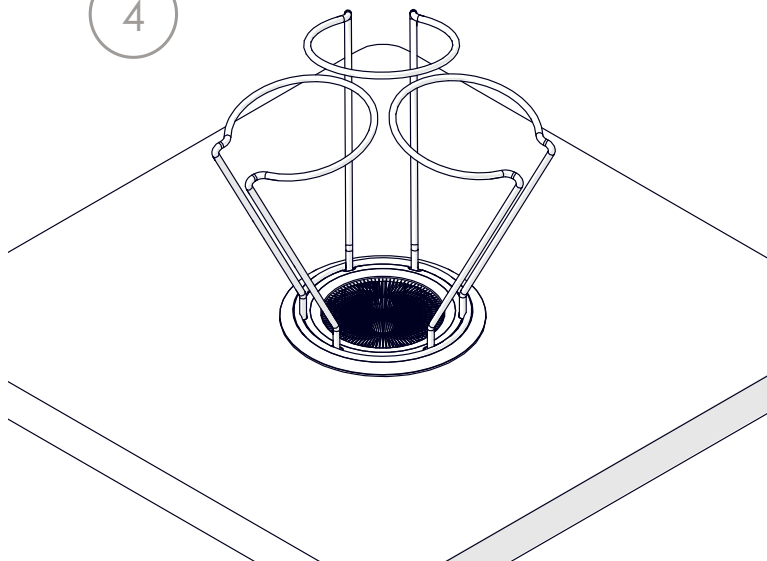
- 2 Setzen Sie die Halterung in die Öffnung von 80 mm (3,15").



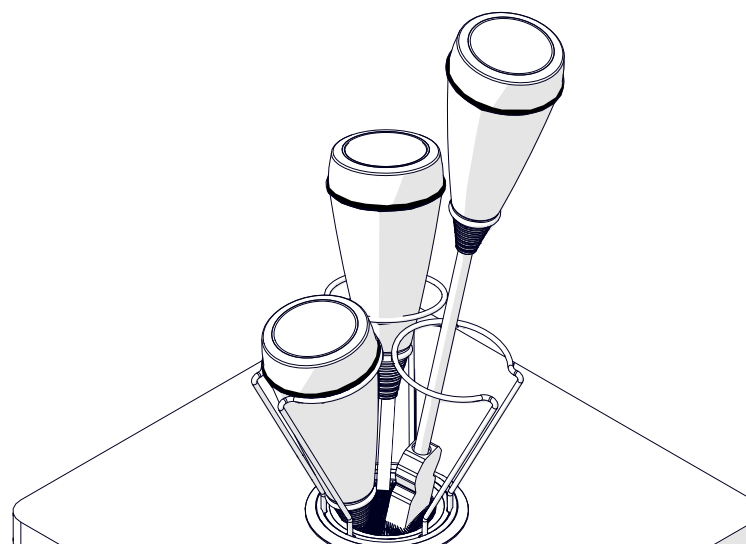
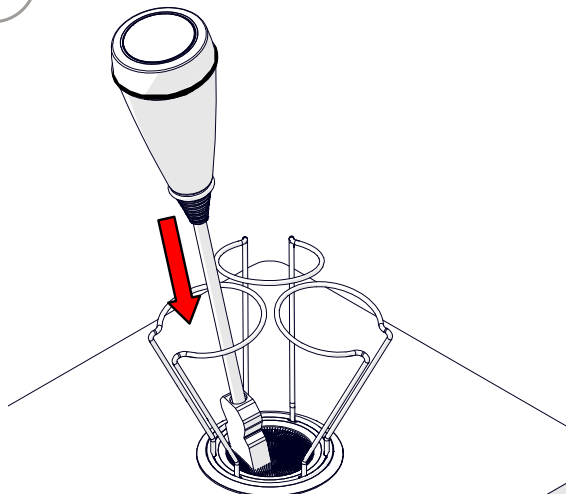
- 3 Befestigungsmutter anschrauben.



- 4

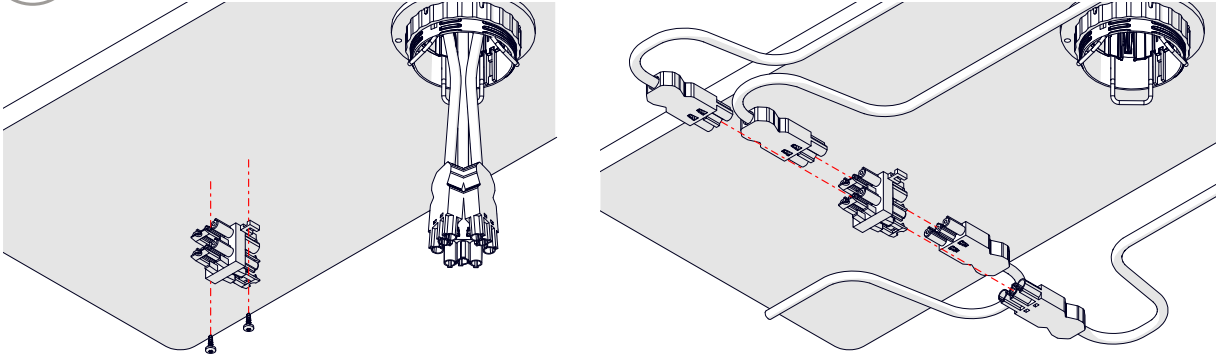


- 5 Halterung platzieren

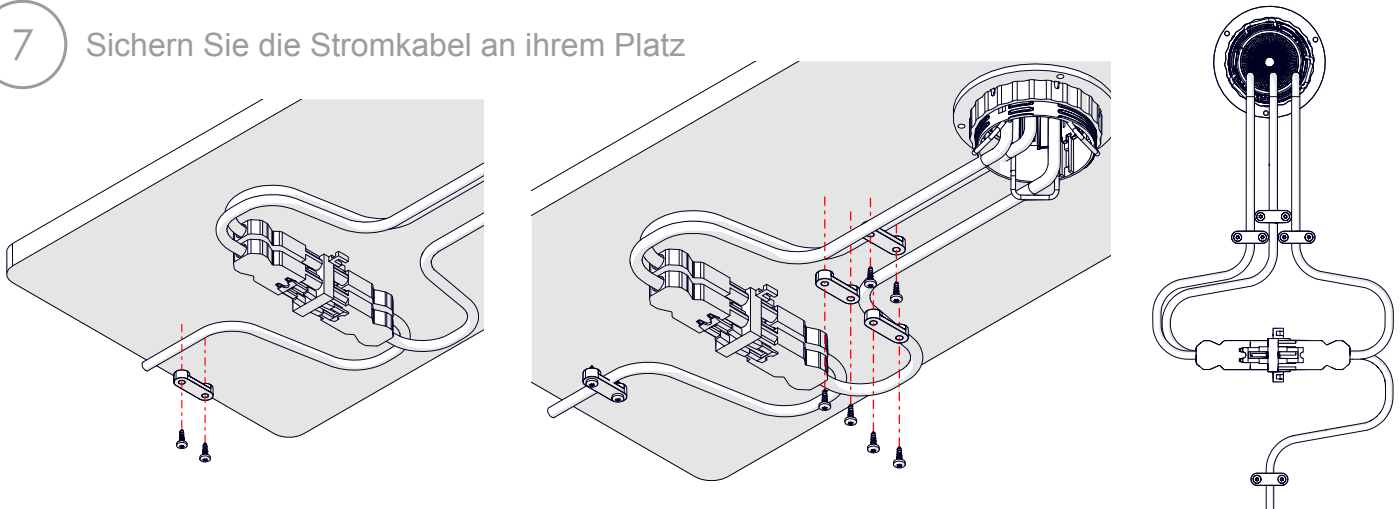


Cradle

6 GST-Adapter und Kabel in GST-Adapter einbauen



7 Sichern Sie die Stromkabel an ihrem Platz



8 In die Halterung legen

ODER Entfernen Sie den Ring und befestigen Sie die Einheit in der Halterung

