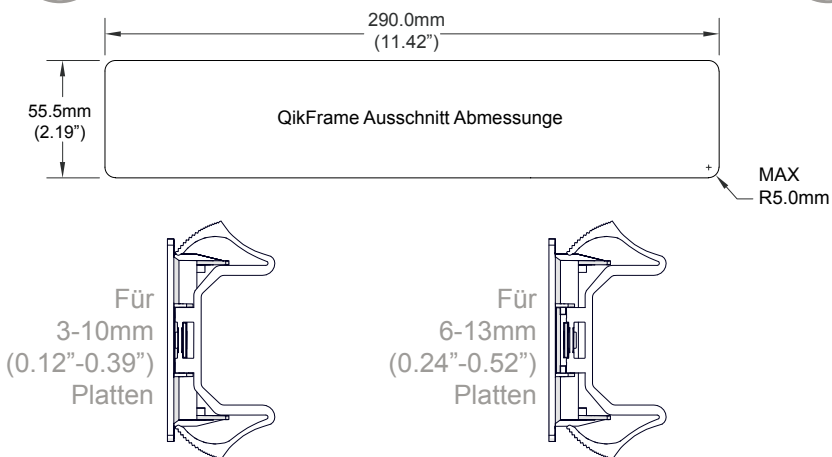
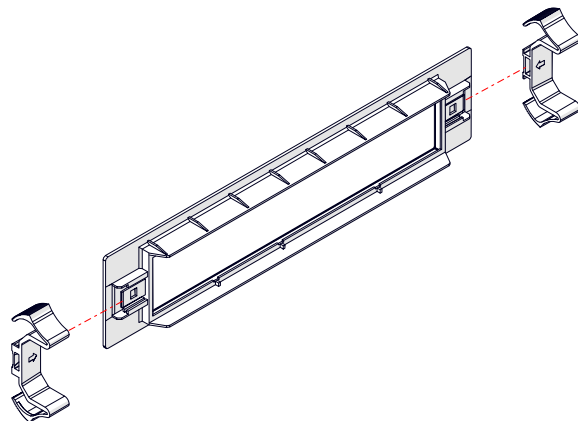


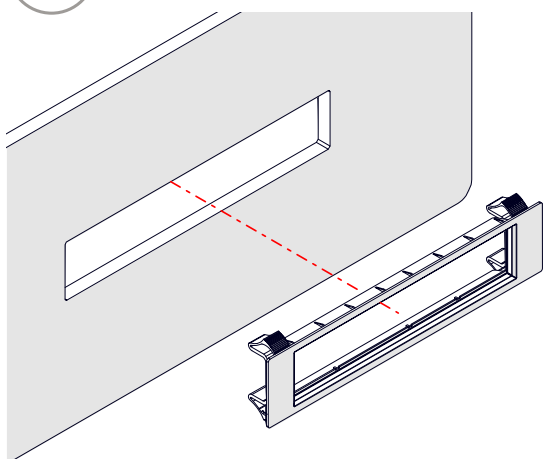
## 1 QikFrame Ausschnitt Abmessungen



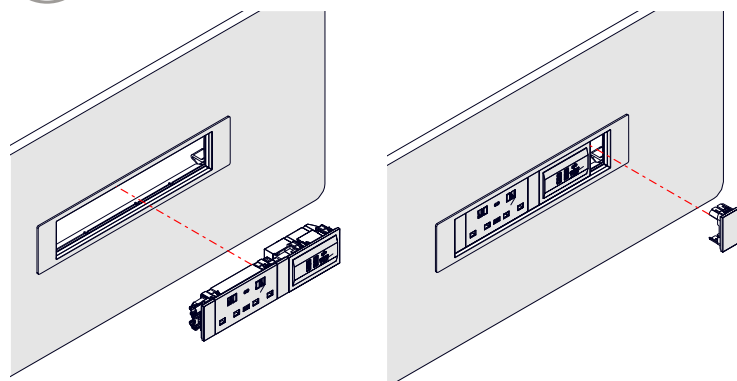
## 2 Clips an QikFrame befestigen



## 3 QikFrame in den Ausschnitt setzen

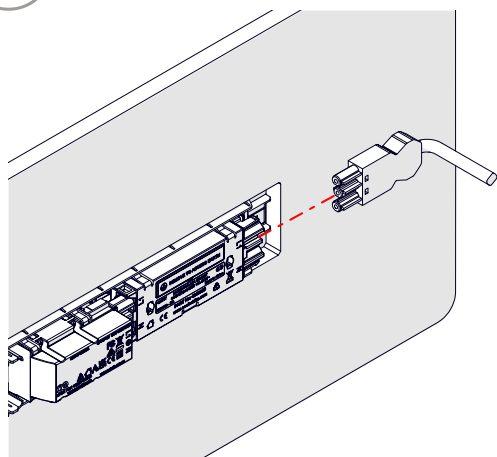


## 4 QikFit-Module\* in den QikFrame einsetzen



**\*HINWEIS:** Bei Verwendung von QF Power-Modulen siehe: [INST1213-Anschluss-von-QikFit-Modulen-und-Stromversorgungen.pdf](#)

## 5 Strom anschließen



## 6

