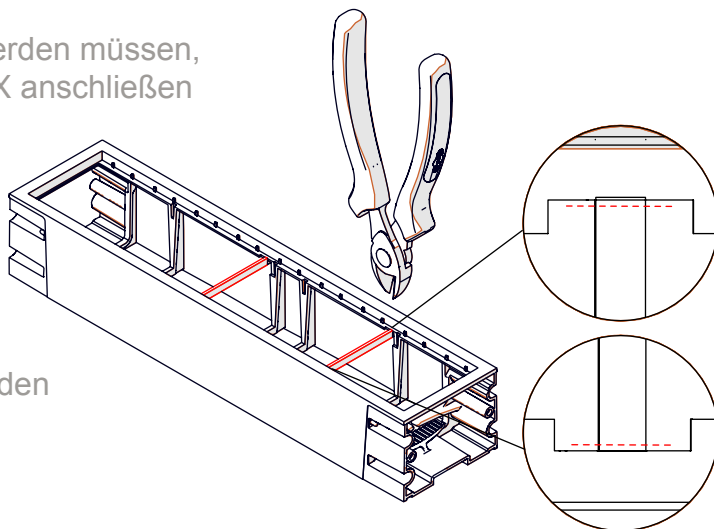
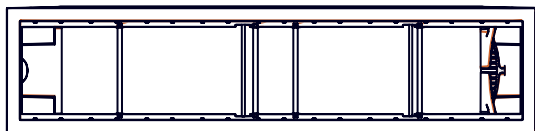
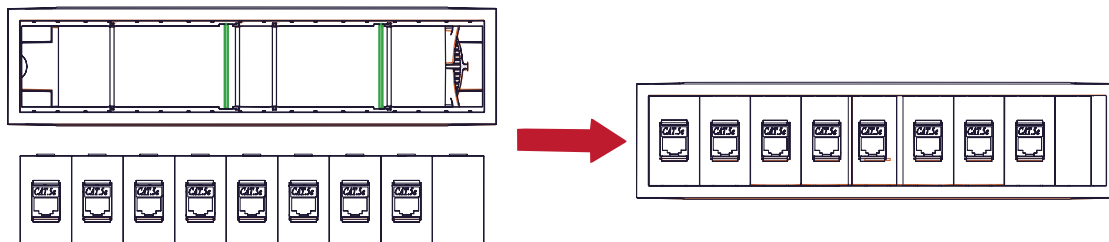


- 1 Stellen Sie fest, ob die Rippen entfernt werden müssen, bevor Sie Strom/Daten/AV an die QIKBOX anschließen

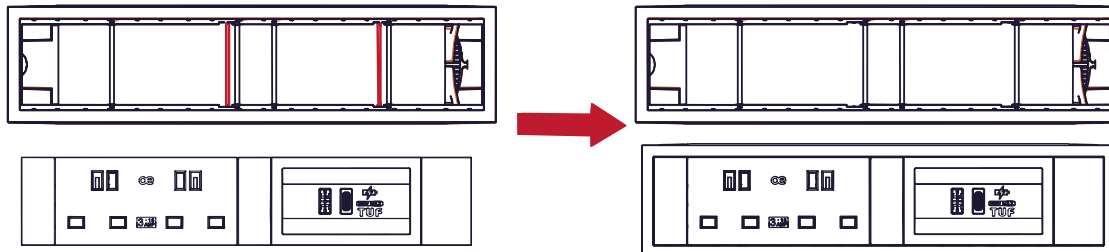


- Streben müssen nicht entfernt werden
- Streben müssen entfernt werden

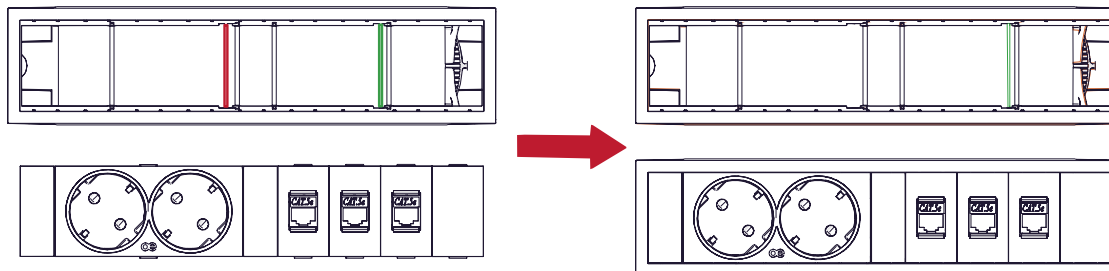
QF05 Daten/AV



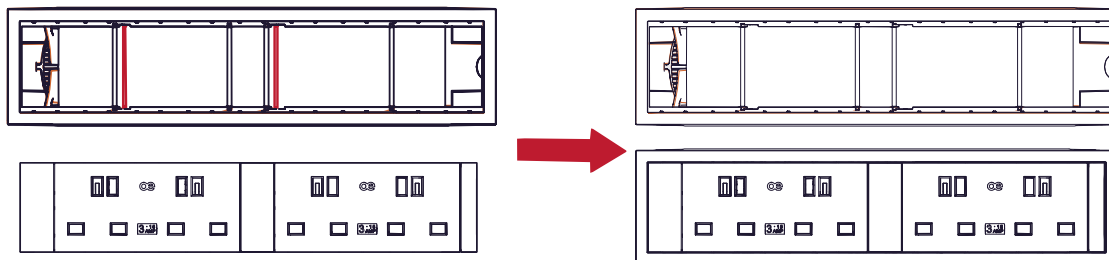
Stromversorgungsmodule + TUF



Stromversorgungsmodule + QF05 Daten/AV

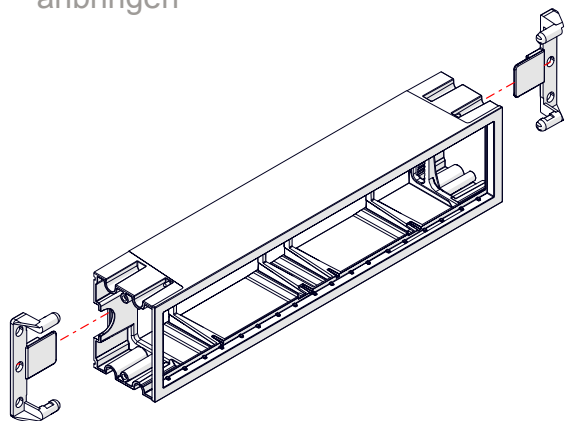


2 Stromversorgungsmodule

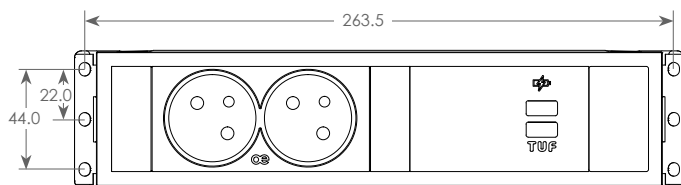


Für QIKBOX inkl. 2 Stromversorgungsmodulen- siehe nächste Seite

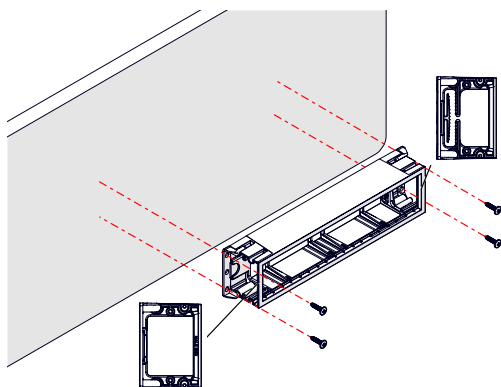
2 Befestigungsklammern an der QIKBOX anbringen



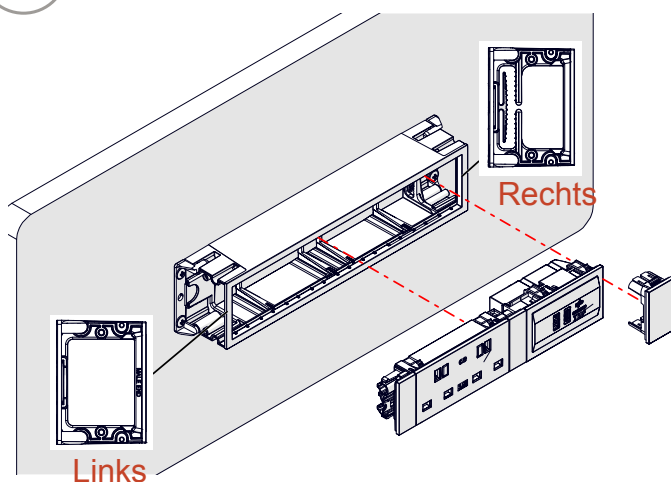
3 Markieren Sie die Befestigungslöcher. Verwenden Sie die Schrauben No.. Die Länge hängt von der Oberfläche ab, auf der sie montiert werden.



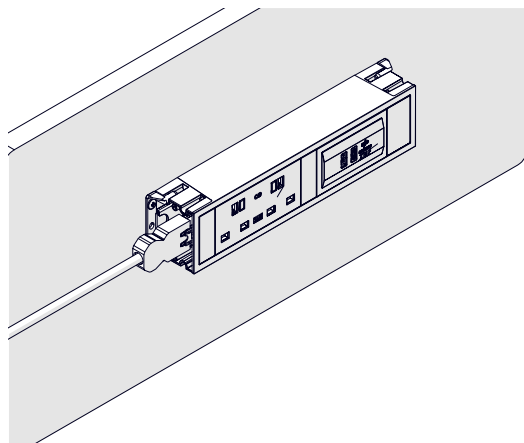
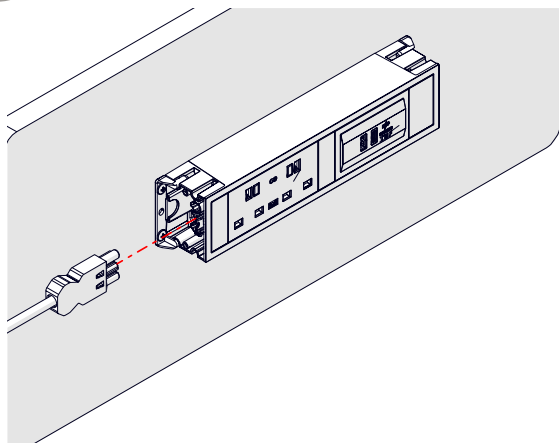
4 QIKBOX an der Oberfläche ausrichten und festschrauben



5 Module zur QIKBOX hinzufügen

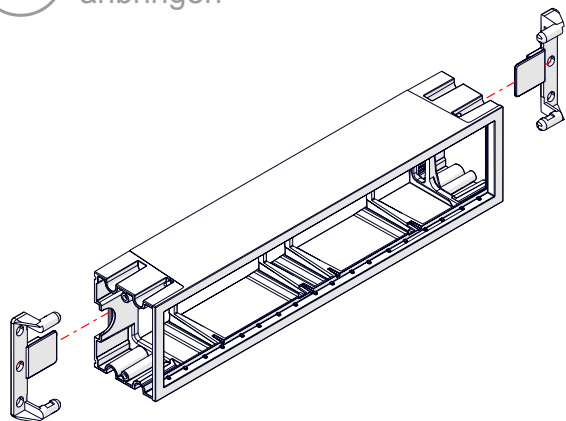


6 Stromkabel hinzufügen

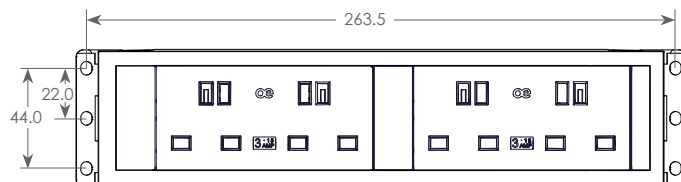


Diese Anleitung gilt nur für 2 x Power Module! *HINWEIS: Bei Verwendung von QF-Strommodulen siehe INST1213-Anschluss-von-QikFit-Modulen-und-Stromversorgungen.pdf

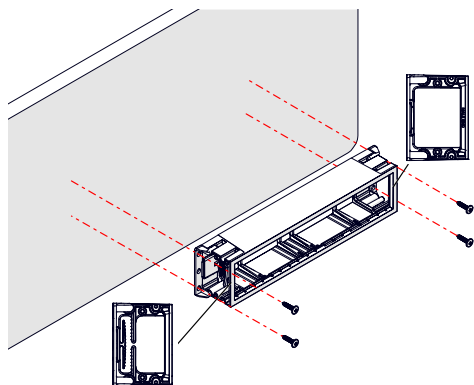
2 Befestigungsklammern an der QIKBOX anbringen



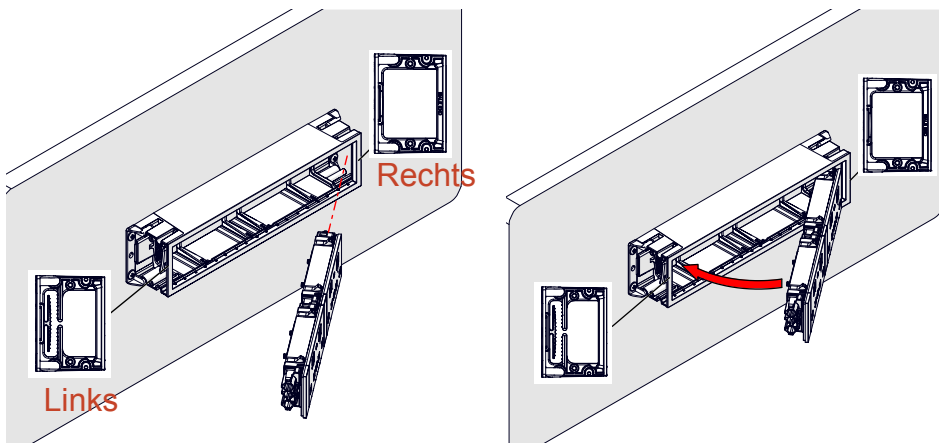
3 Markieren Sie die Befestigungslöcher. Verwenden Sie die Schrauben No.. Die Länge hängt von der Oberfläche ab, auf der sie montiert werden.



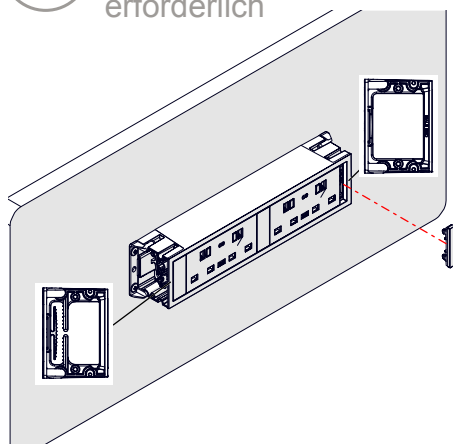
4 QIKBOX an der Oberfläche ausrichten und festschrauben



5 Module in die QIKBOX einfügen, zuerst auf der rechten Seite ausrichten



6 Abstandshalter QF01 auf der rechten Seite erforderlich



7 Stromkabel hinzufügen

