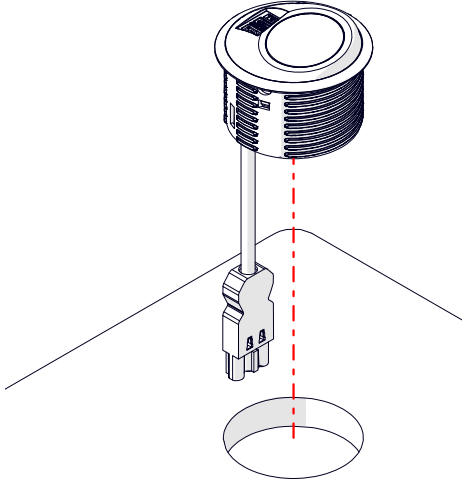
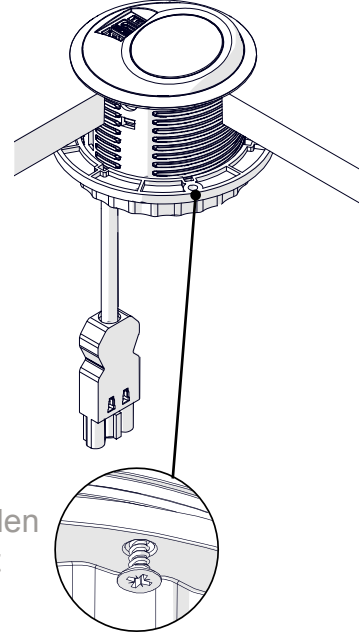
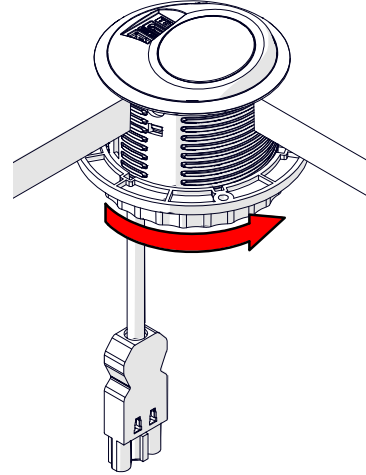
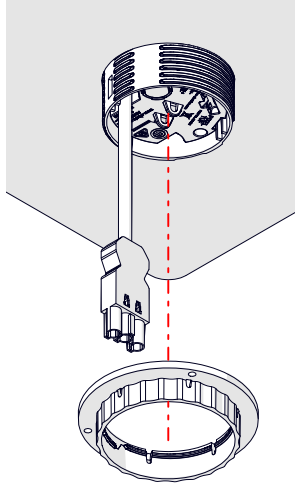


## PIXEL / PIXELTUF Einbauanleitung

1 Führen Sie PIXEL durch das 80mm (3.15") Loch.



2 Prüfen Sie, ob die Ausrichtung des PIXEL beim Anziehen der Mutter korrekt ist. Schrauben Sie die Haltermutter an, bis sie fest sitzt.



Das Verwenden der Mutter ist optional.

3

