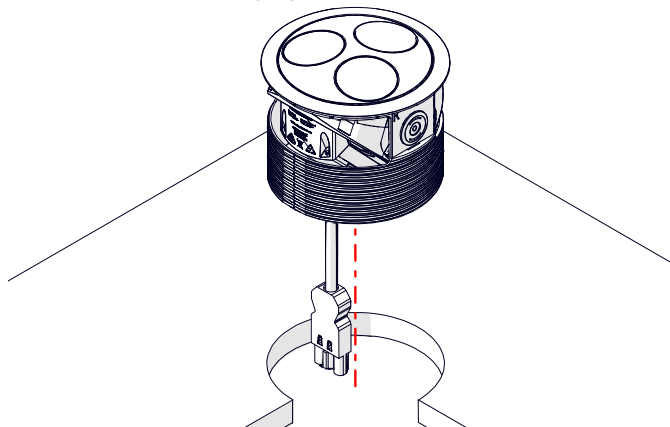


1 Führen Sie die Kabel durch die Öffnung von 127 mm (5").



2 Ziehen Sie den Sicherungsring fest.

