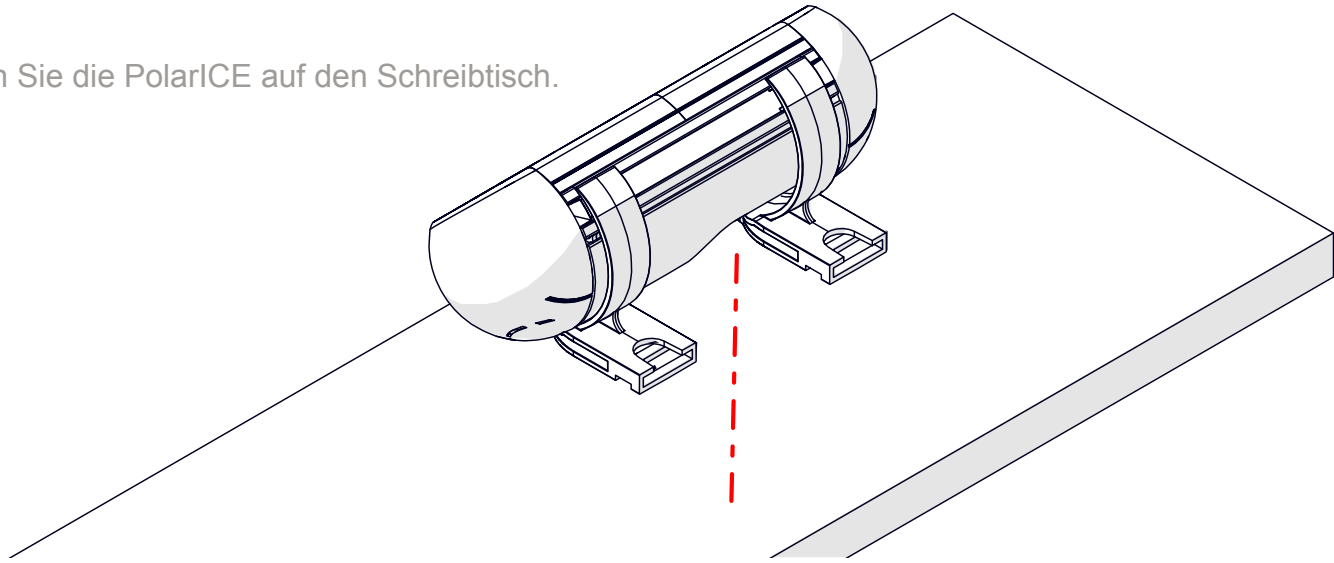
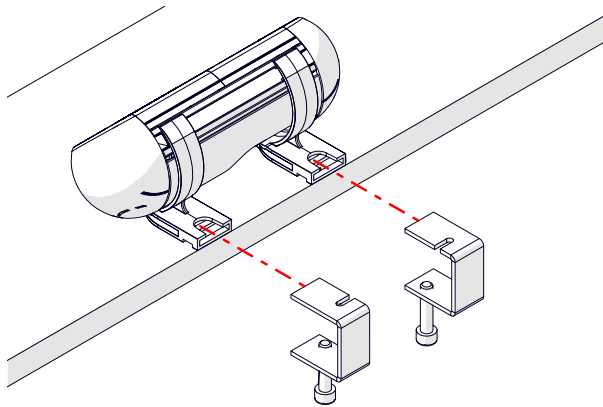


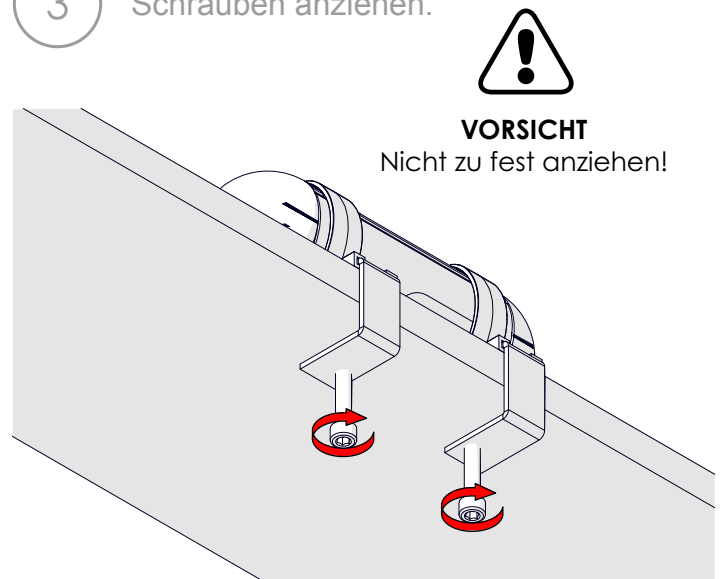
1 Legen Sie die PolarICE auf den Schreibtisch.



2 Setzen Sie die Befestigungsklammern ein.



3 Schrauben anziehen.



4

