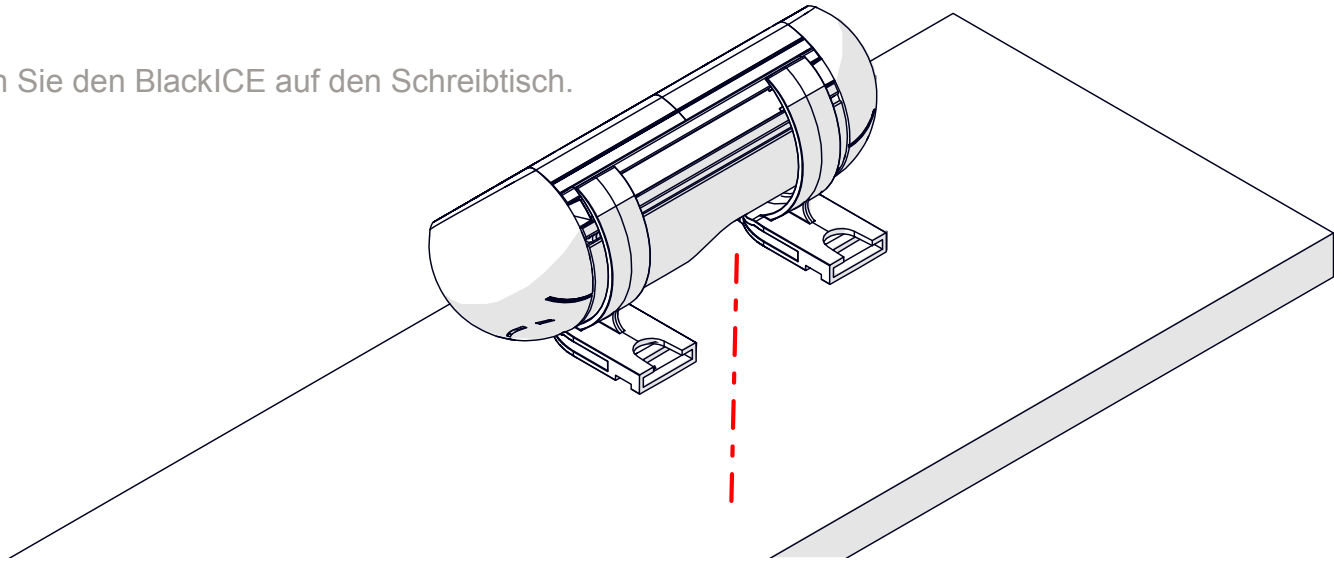
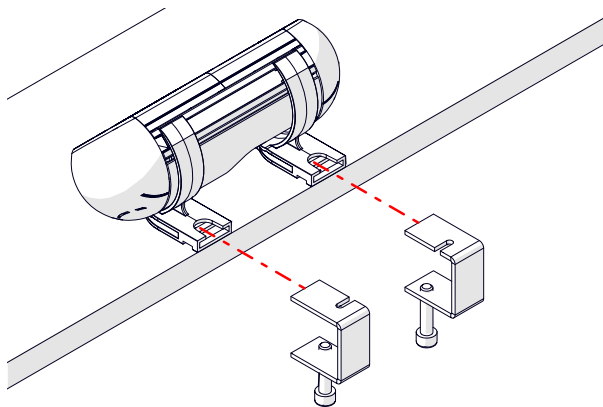


1 Legen Sie den BlackICE auf den Schreibtisch.



2 Setzen Sie die Montagehalterungen ein.



3 Schrauben anziehen.



4

