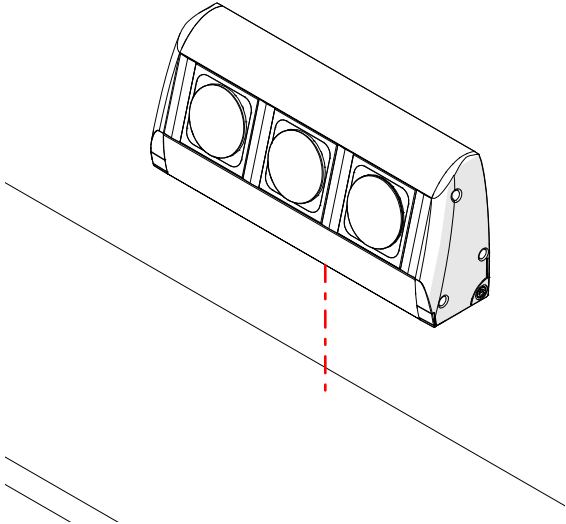
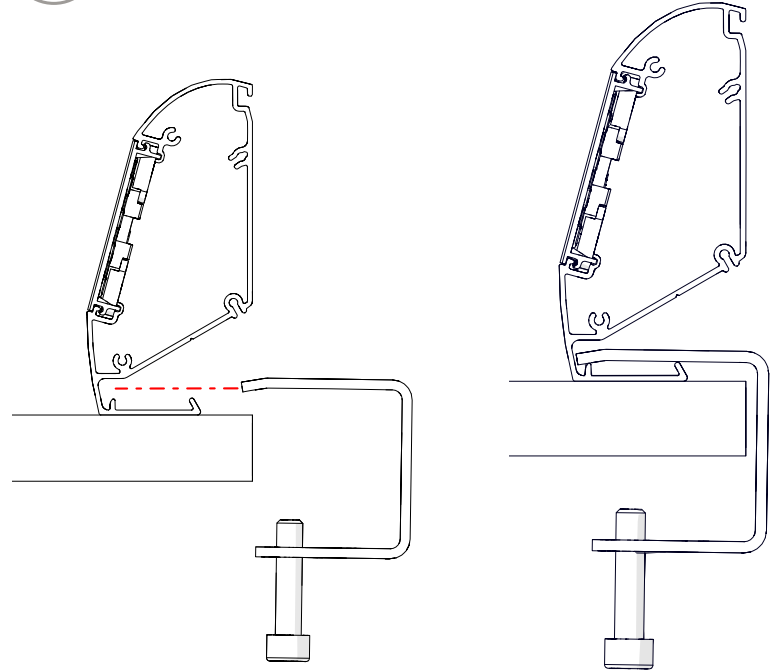


POCO (vertikal) Montageanleitung


1 Richten Sie POCO an der Oberfläche aus.

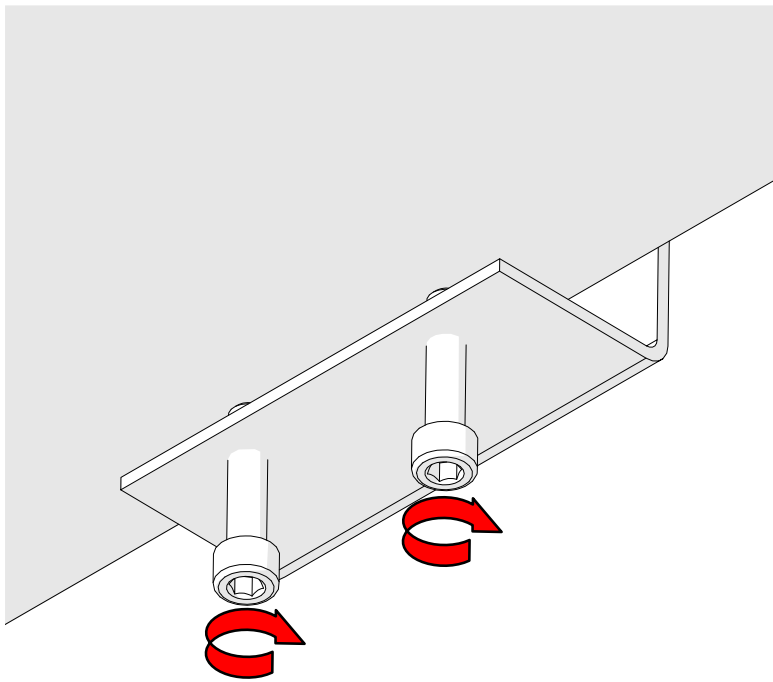


2 Richten Sie die Halterung aus. POCO sollte bündig (0 mm) am Tisch anliegen.



3 Ziehen Sie die Befestigungsschrauben an.

 **VORSICHT** Nicht zu fest anziehen



4

