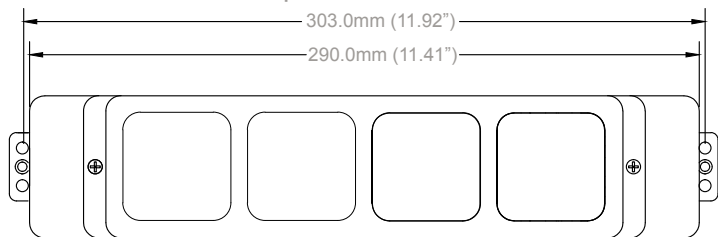
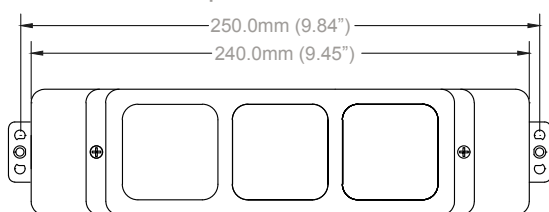


1 Schraubenlöcher markieren und einschrauben.

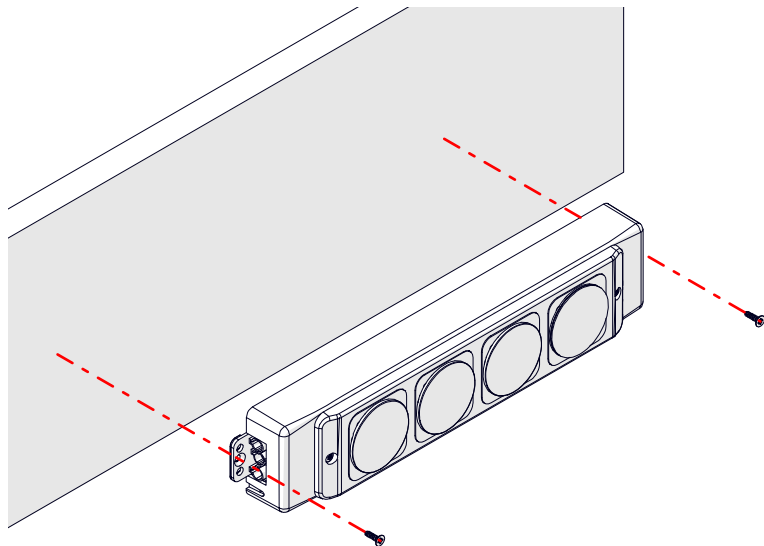
Powerunit mit 4 Steckplätzen



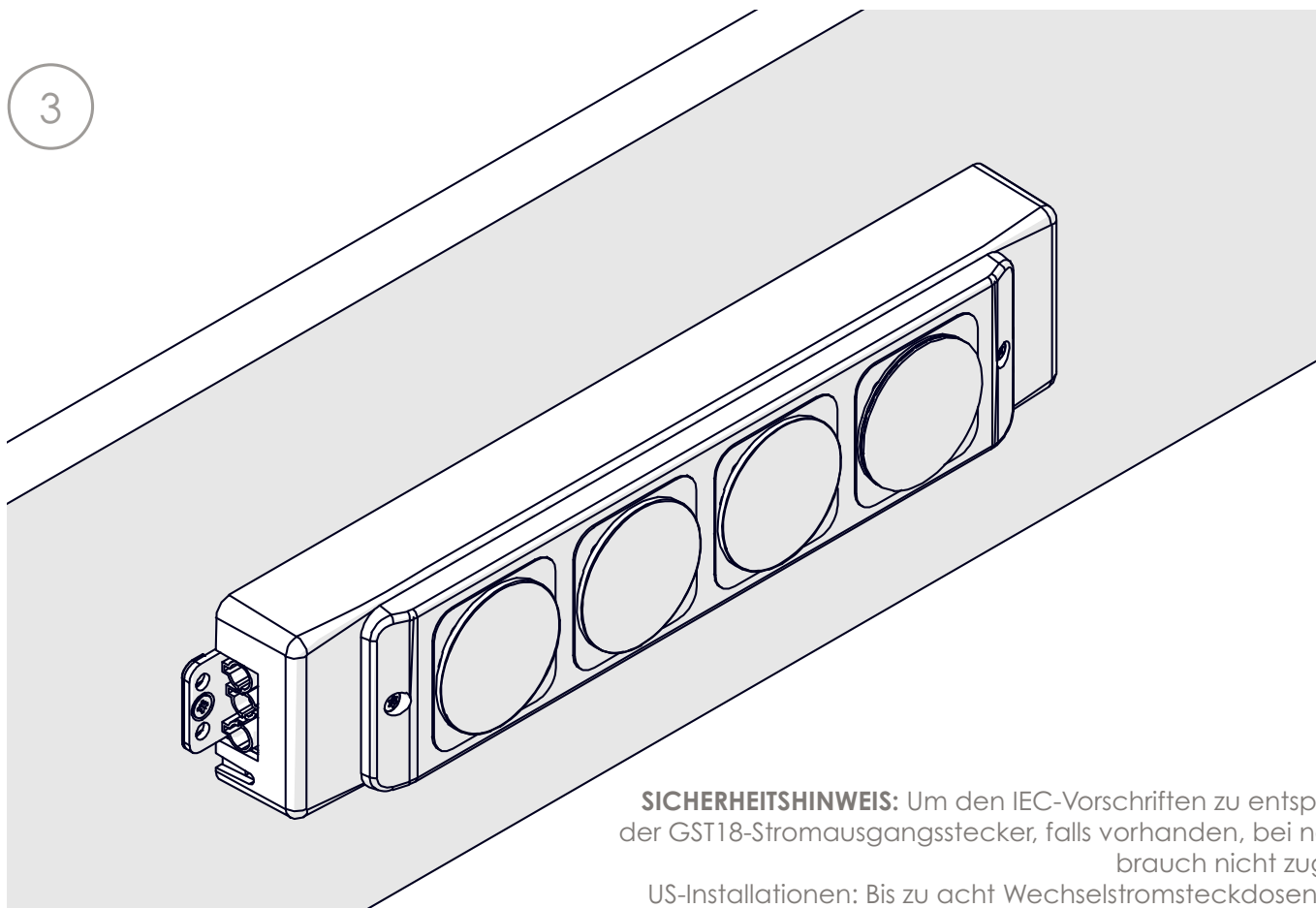
Powerunit mit 3 Steckplätzen



2 Verwenden Sie Senkkopfschrauben Nr. 8 Länge abhängig von der Montagefläche.



3



SICHERHEITSHINWEIS: Um den IEC-Vorschriften zu entsprechen, sollte der GST18-Stromausgangsstecker, falls vorhanden, bei normalem Gebrauch nicht zugänglich sein.
US-Installationen: Bis zu acht Wechselstromsteckdosen sind über ein Starterkabel zulässig.