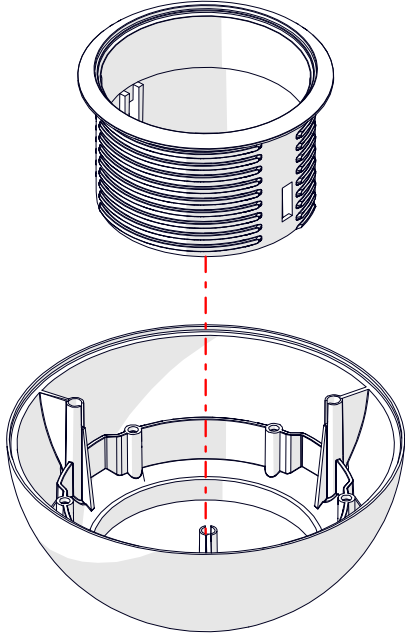


PLANET-Einbauanleitung

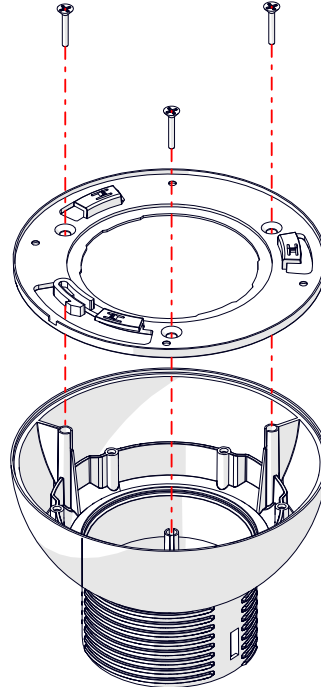
1

Tülle in die untere Kuppel einsetzen. Schritt 1 und 2 überspringen, wenn bereits montiert



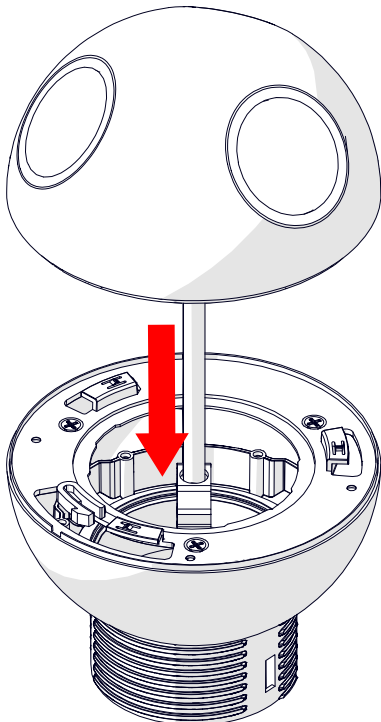
2

Montagering auf die untere Kuppel schrauben



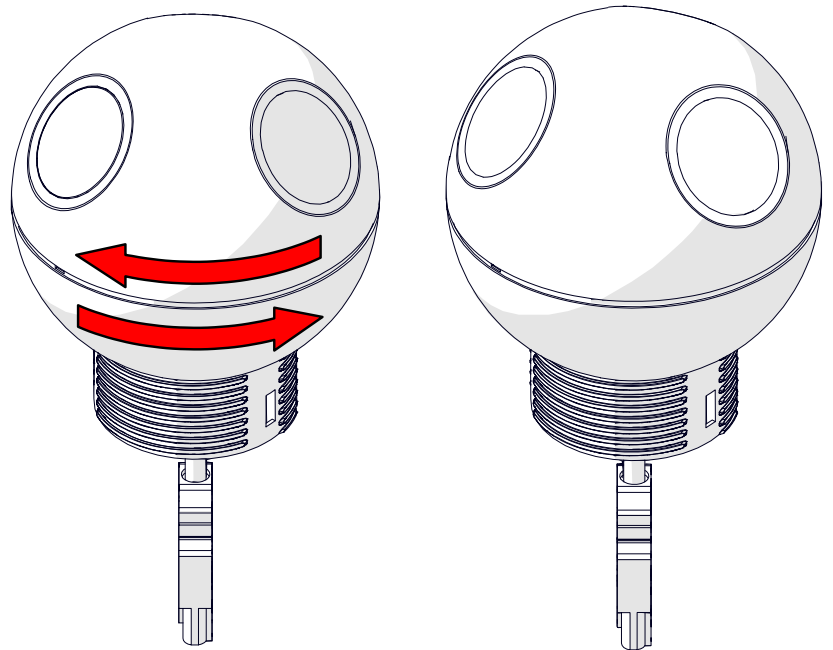
3

PLUTO auf den Montagering setzen



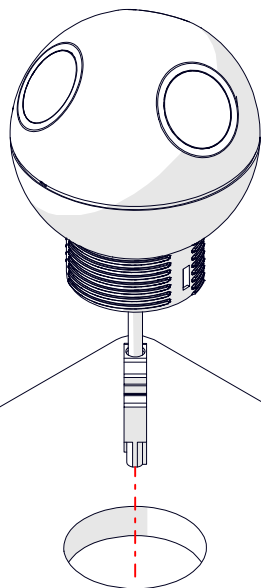
4

PLUTO drehen und auf den Montagering klicken



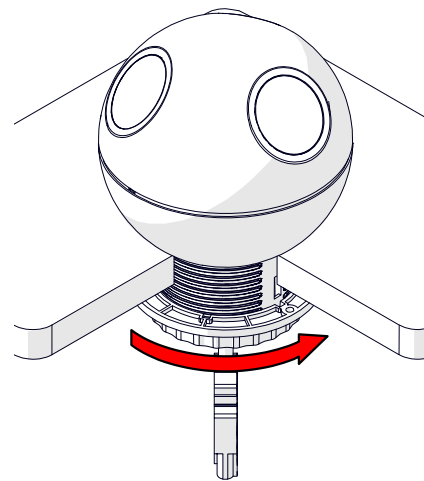
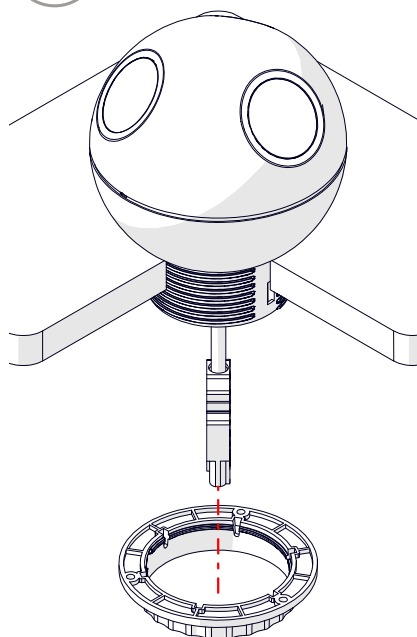
5

In die 80mm / 3.15" Bohrung einsetzen



6

Schrauben Sie die Mutter auf, bis sie fest sitzt.



7

