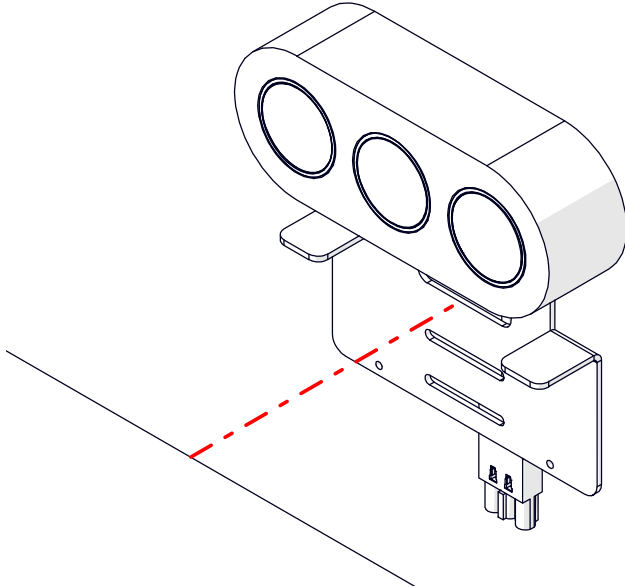
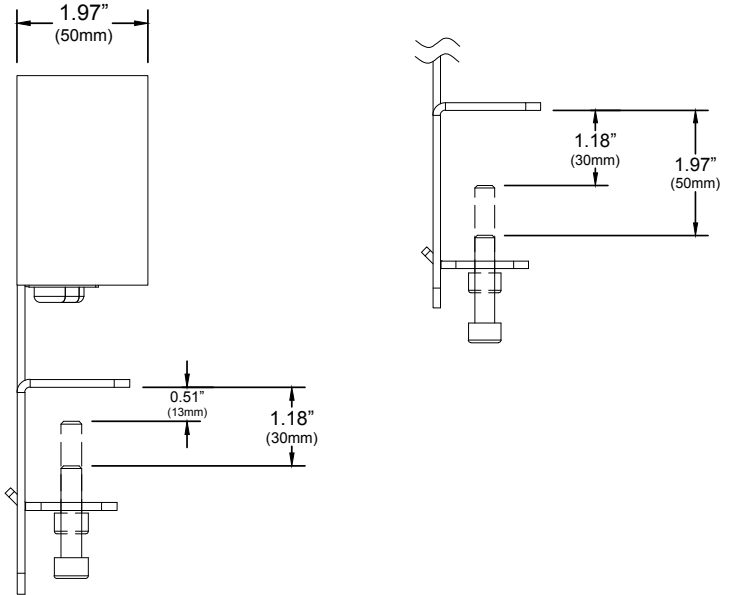


PLY Montageanleitung

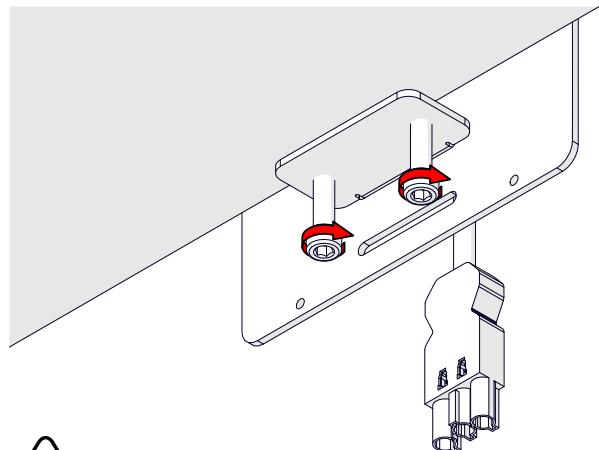
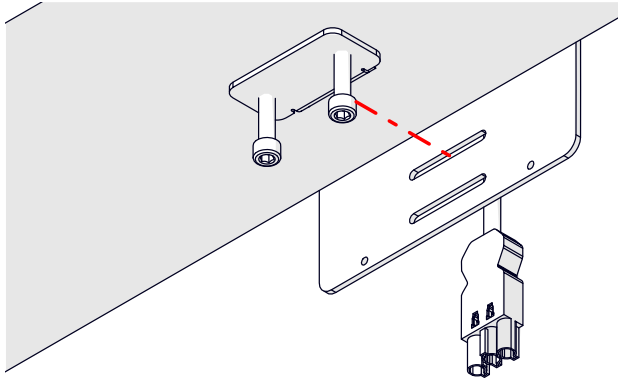
- 1 Richten Sie PLY an der Oberfläche aus.



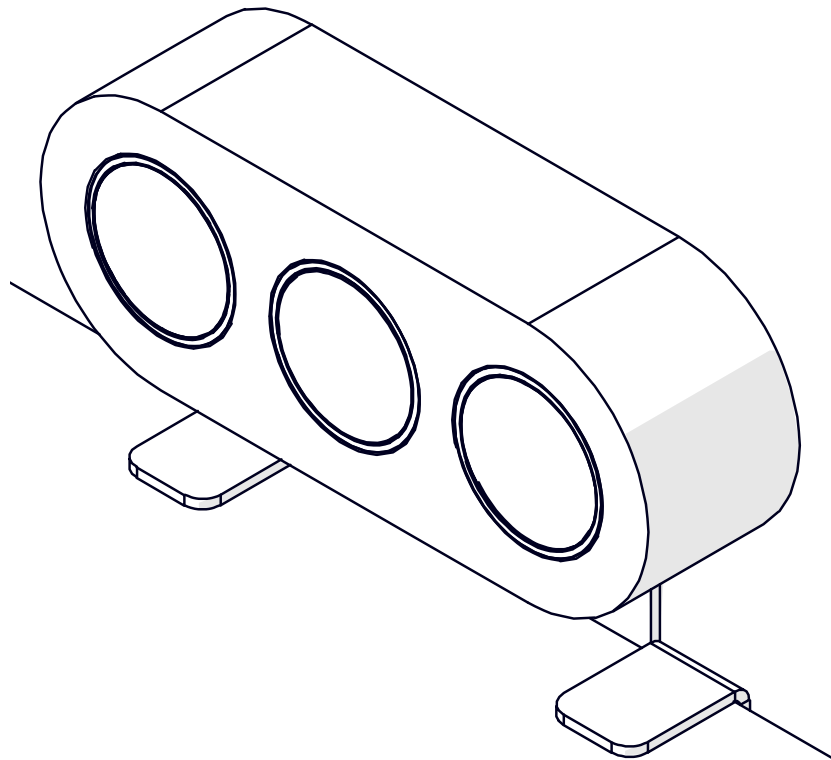
- 2 Bestimmen Sie, wo die Halterung geklemmt werden muss.



- 3 Richten Sie die Klemme aus und ziehen Sie sie mit Befestigungsschrauben fest.



- 4



! VORSICHT Nicht zu fest anziehen!