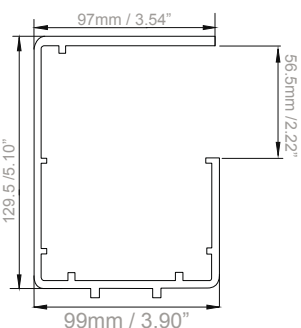
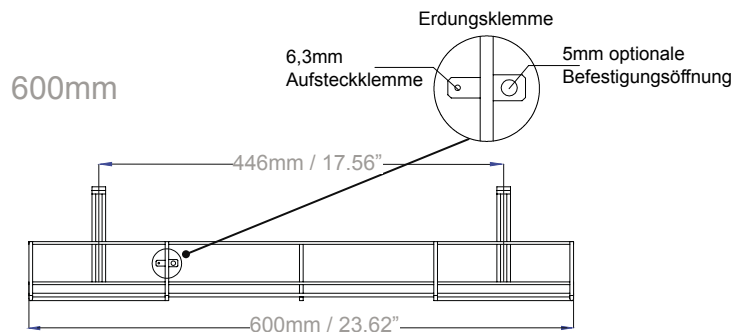


Einstufig

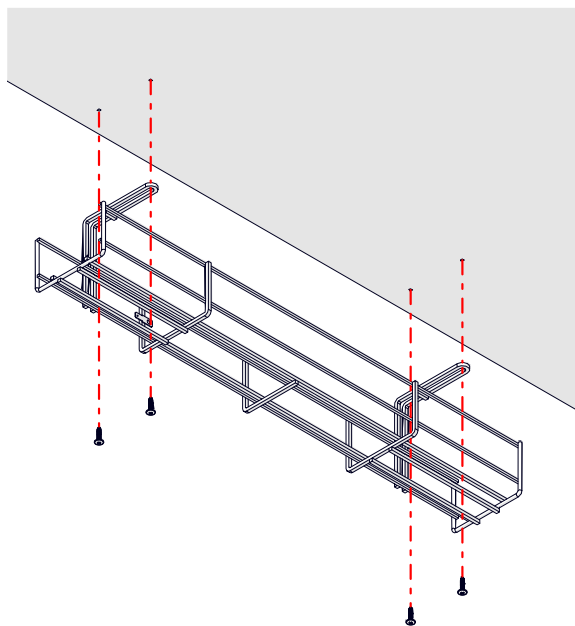
- 1 QIKTRAY ausrichten und mit einem Bleistift markieren.
900mm



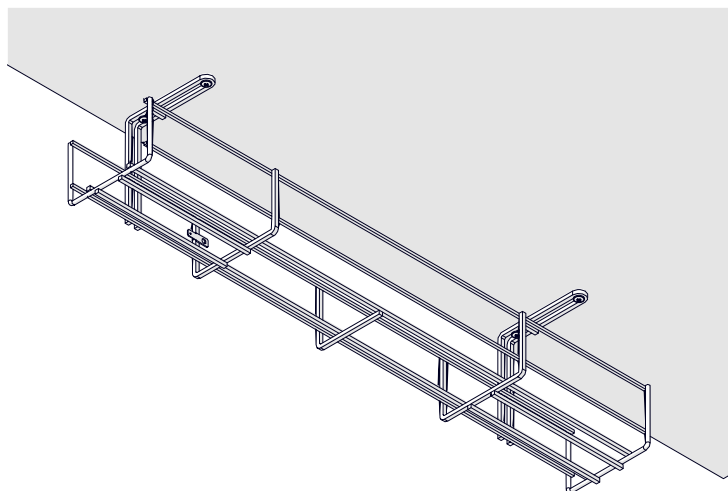
[VSehen Sie sich das Video auf unserer Website hier an.](#)



- 2 Richten Sie QIKTRAY an den vorgebohrten Löchern aus und schrauben Sie es fest.
Es werden Flanschkopfschrauben Nr. 10 / Nr. 12 verwendet.



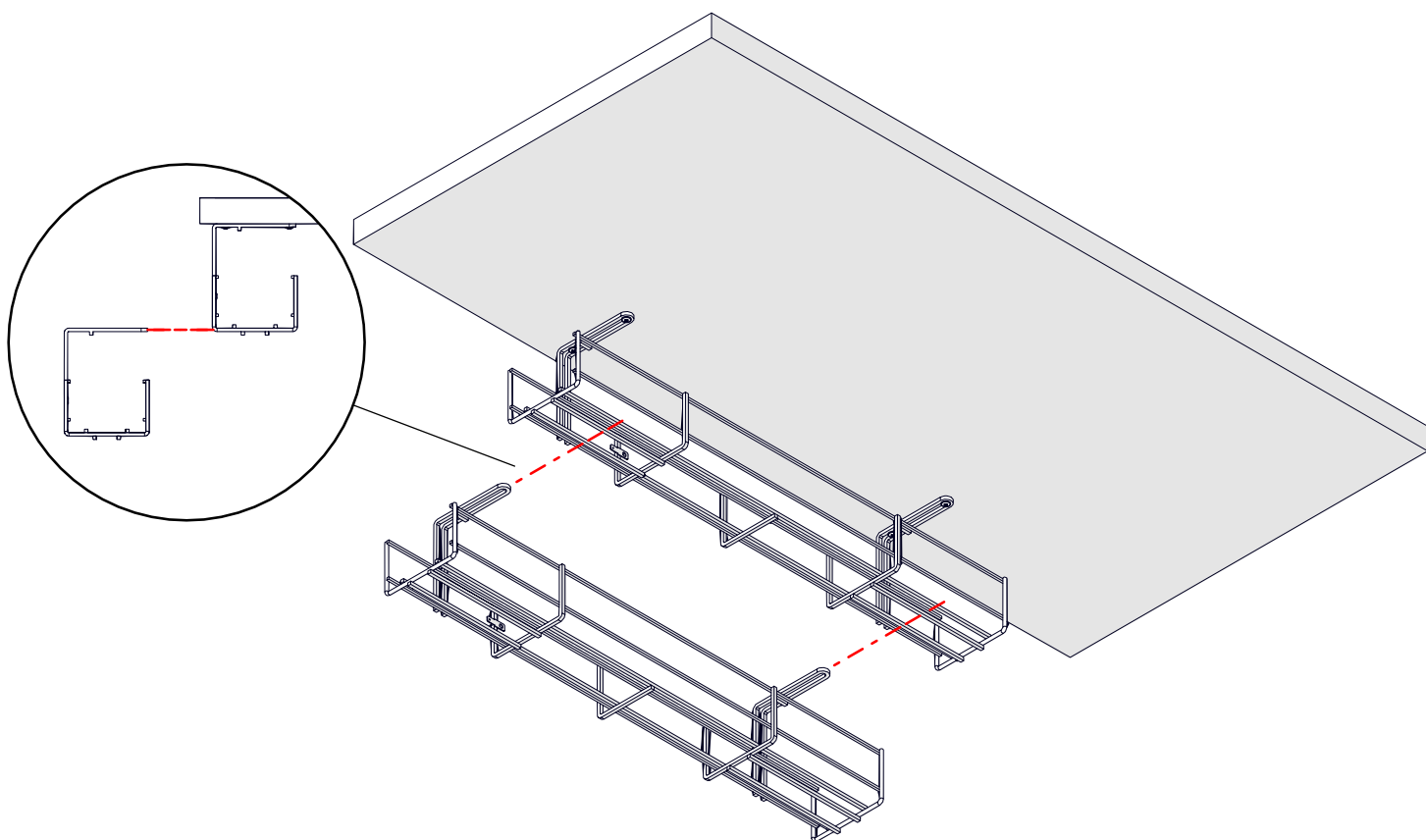
- 3



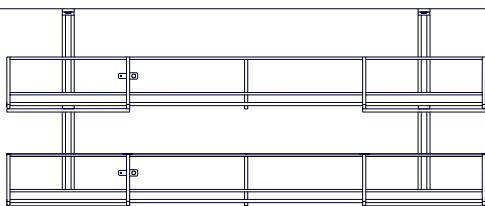
Zweistufig

1 Zur Montage eines zweiten QIKTRAYs (zweistufig) beachten Sie bitte zuerst S. 1.

2 Richten Sie das zweite QIKTRAY an dem vorhandenen aus.



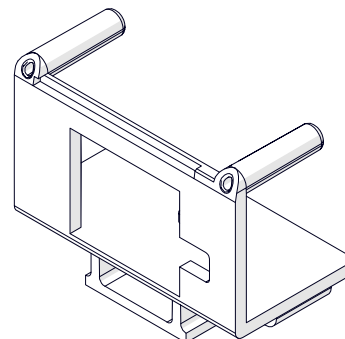
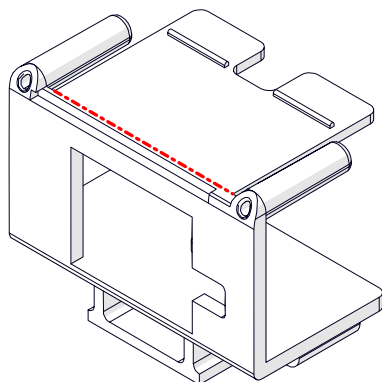
3 Es kann nur ein Träger gleicher Größe unter einen anderen Träger gestapelt werden.



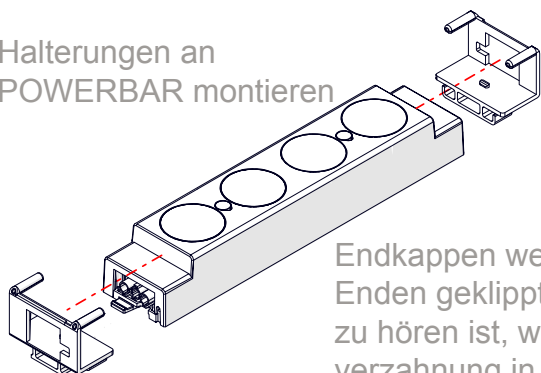
QIKTRAY Montageoptionen Montageanleitung

Montage der POWERBAR oder POWERBOX am QikTray

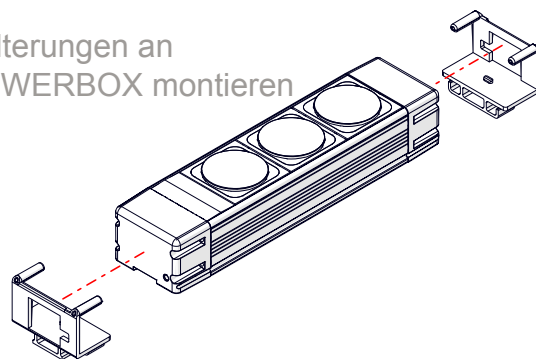
1 Brechen Sie die Lasche von der Halterung (mit gestrichelter Linie dargestellt)



2 Halterungen an POWERBAR montieren

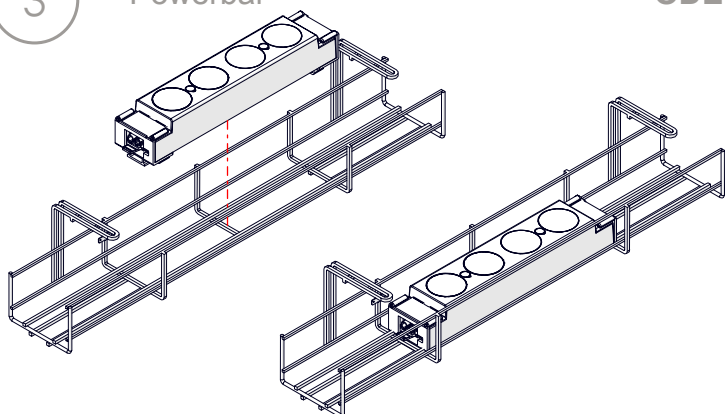


ODER Halterungen an POWERBOX montieren



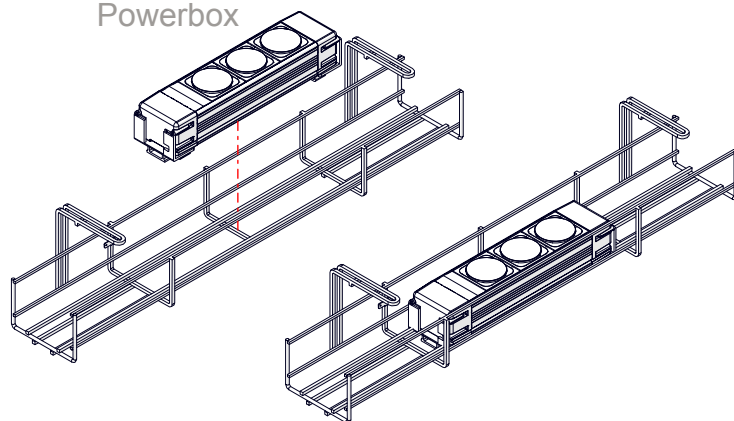
Endkappen werden auf die Enden geklippt, bis ein Klicken zu hören ist, wenn die Kappenverzahnung in das vorgesehene Einrastloch an der Unterseite des Leistungsmoduls einrastet

3 Powerbar



ODER

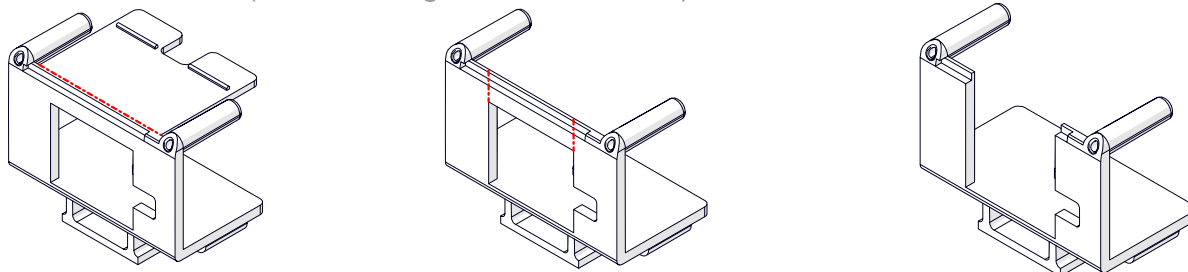
Powerbox



Einbau der QIKBOX in das QikTray

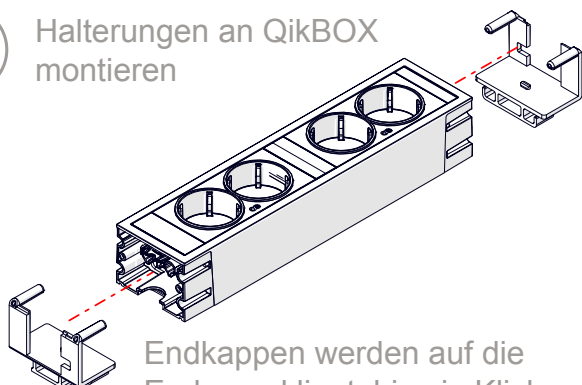
1

Brechen Sie die Lasche von der Halterung (mit gestrichelter Linie dargestellt) und schneiden Sie die Querleiste aus (senkrechte gestrichelte Linien)



2

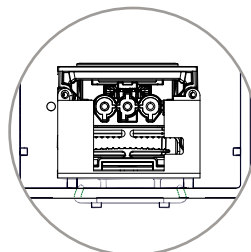
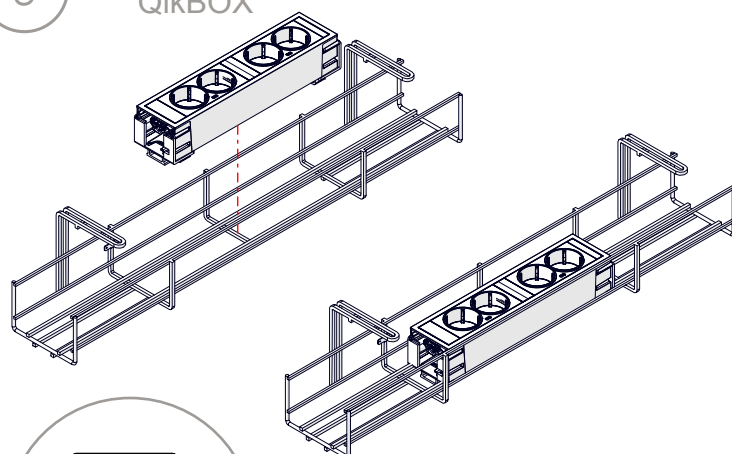
Halterungen an QikBOX montieren



Endkappen werden auf die Enden geklippt, bis ein Klicken zu hören ist, wenn die Kappenverzahnung in das vorgesehene Einrastloch an der Unterseite des Leistungsmoduls einrastet

3

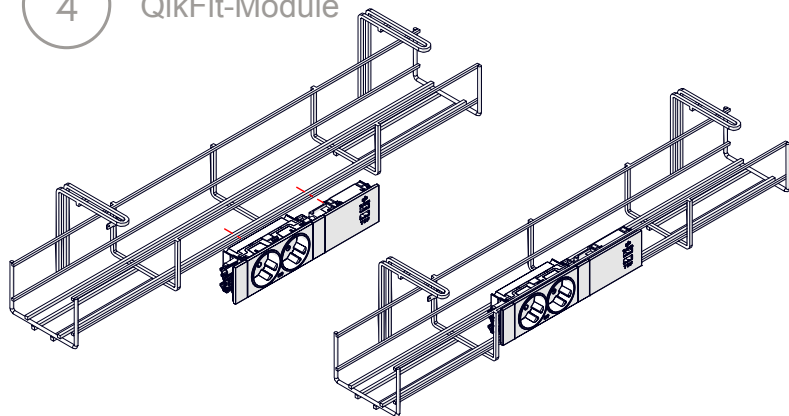
QikBOX



Anpassung von QikFit Strom und Daten an QikTray

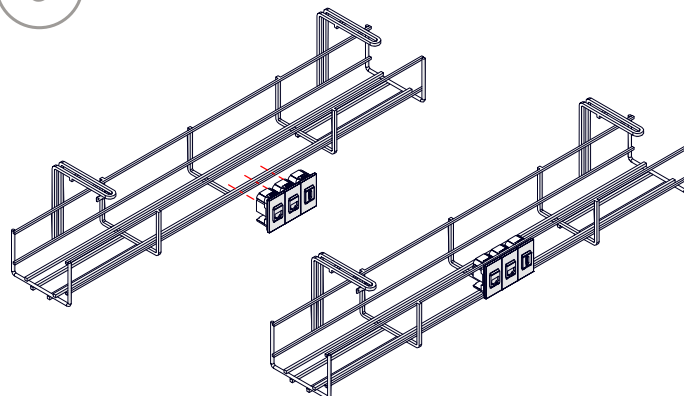
4

QikFit-Module



5

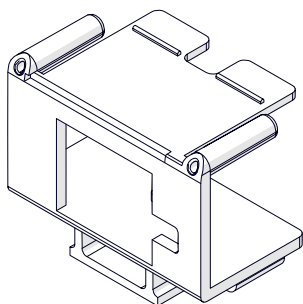
QikFit-Daten



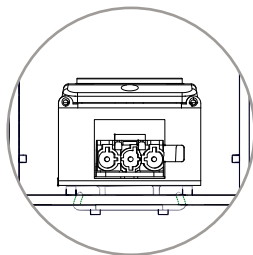
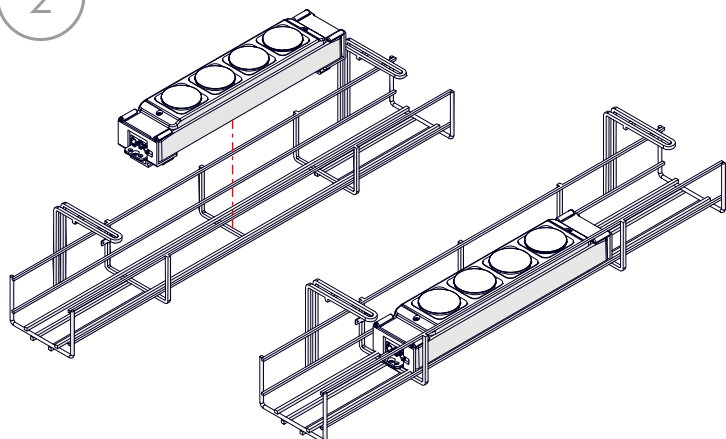
Montage der POWERUNIT am QikTray

1

Halterungen an POWERUNIT montieren

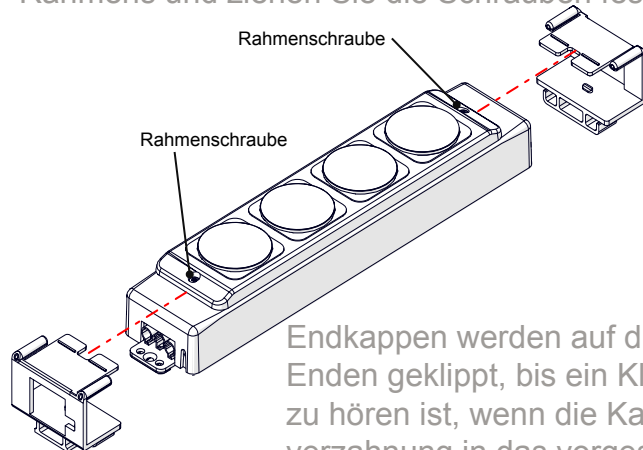


2



2

Lösen Sie die Schrauben des Rahmens, schieben Sie die Lasche der Halterung unter den Rand des Rahmens und ziehen Sie die Schrauben fest



Endkappen werden auf die Enden geklippt, bis ein Klicken zu hören ist, wenn die Kappenverzahnung in das vorgesehene Einrastloch an der Unterseite des Leistungsmoduls einrastet