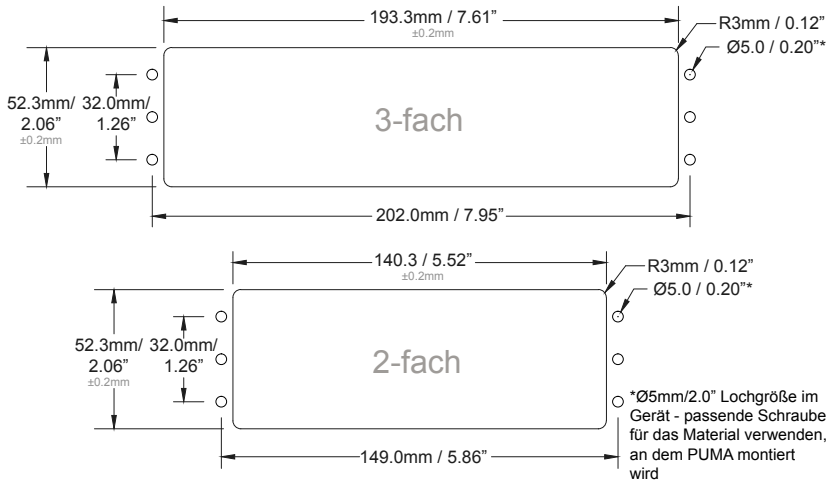


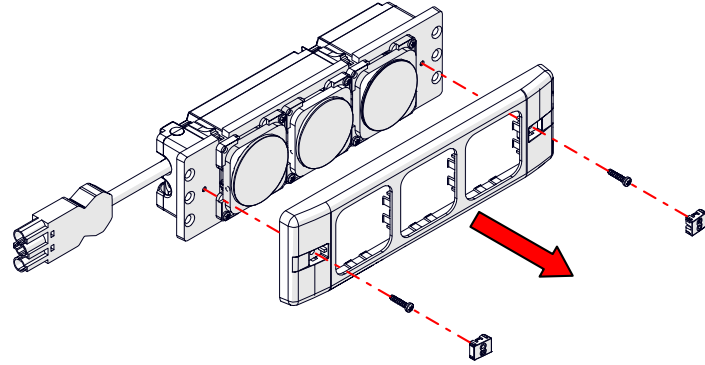
PUMA Montageanleitung

Thick panel

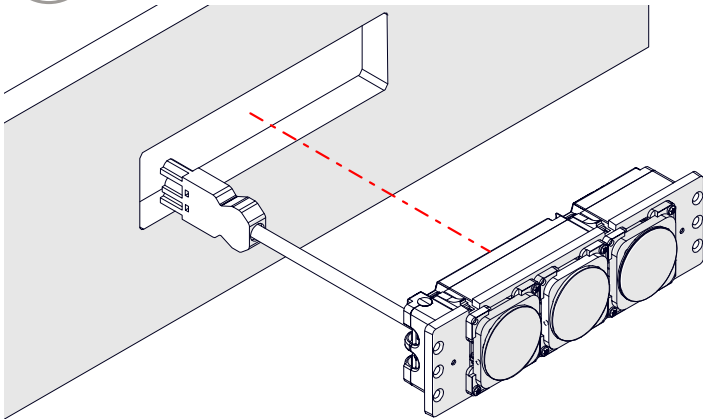
1 Ausschnitte & Schraubenpositionen



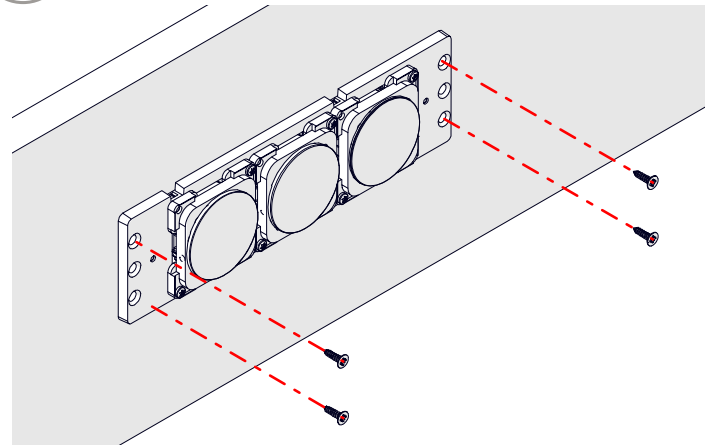
2 Rahmen entfernen



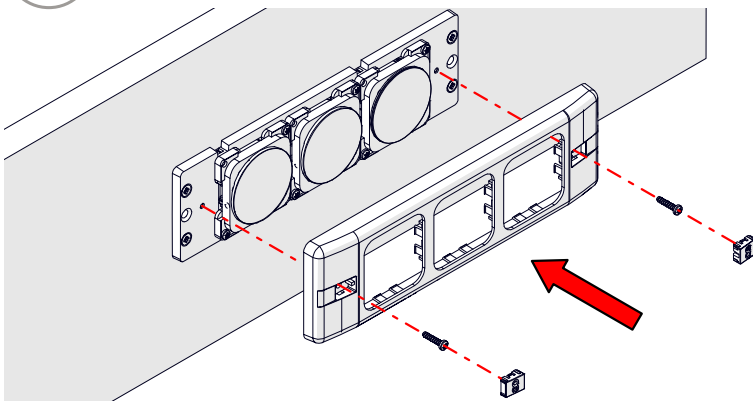
3



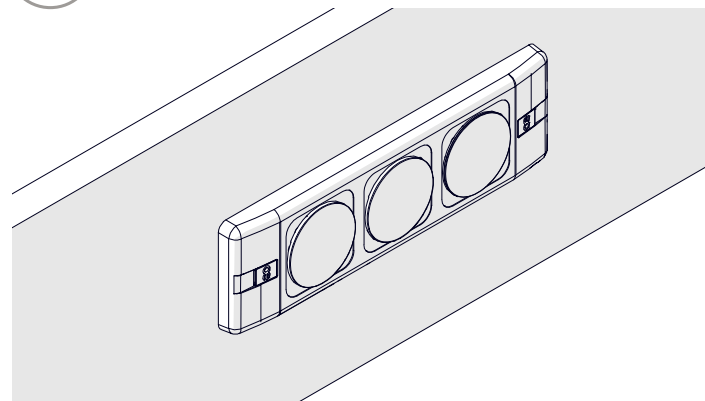
4 PUMA einschrauben



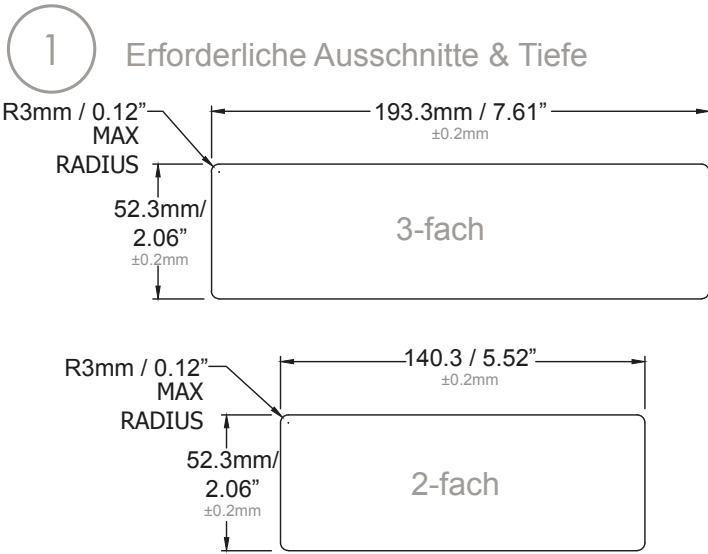
5 Rahmen an PUMA befestigen



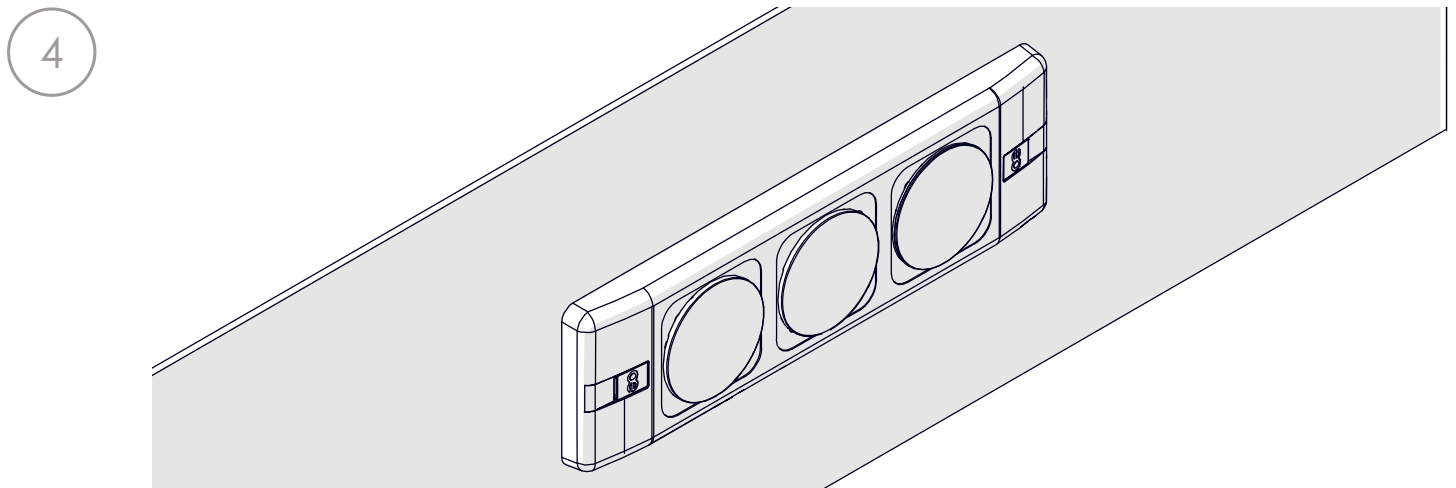
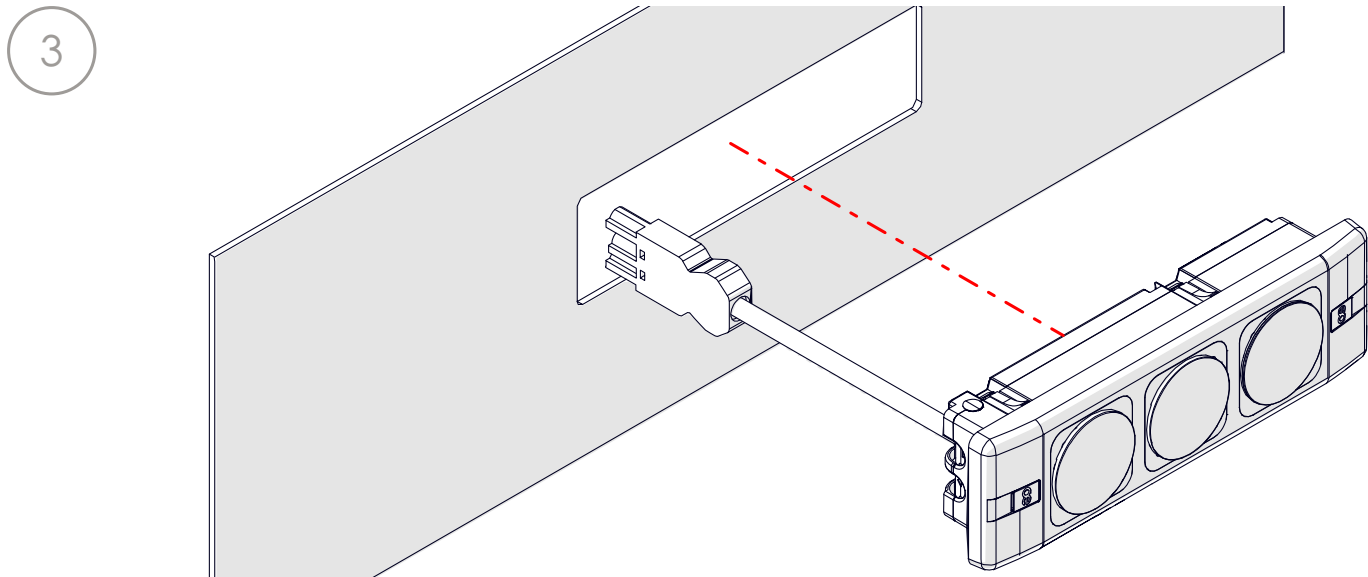
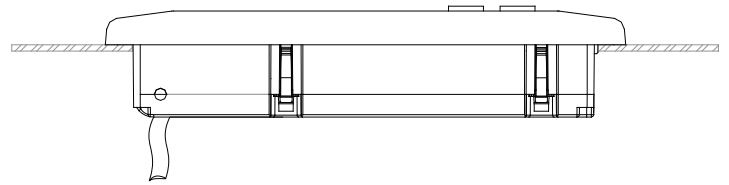
6



Thin panel

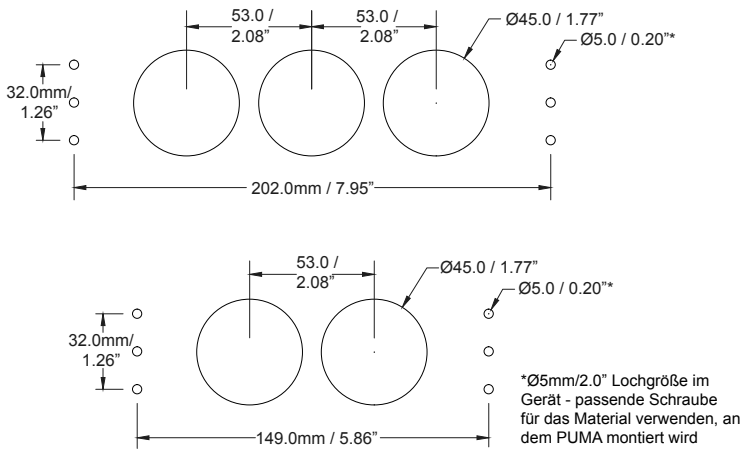


2 Maximale Plattendicke 3mm / 0.12" (+/- 0.1mm / 0.004")

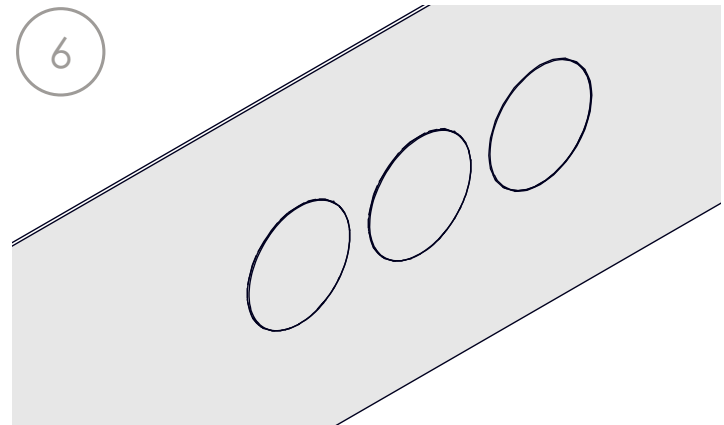
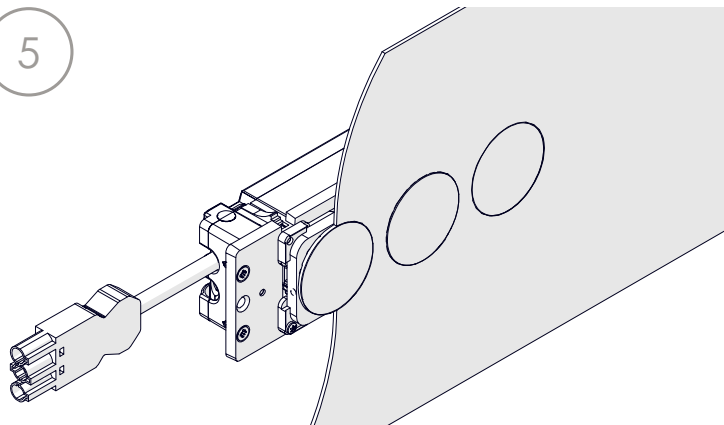
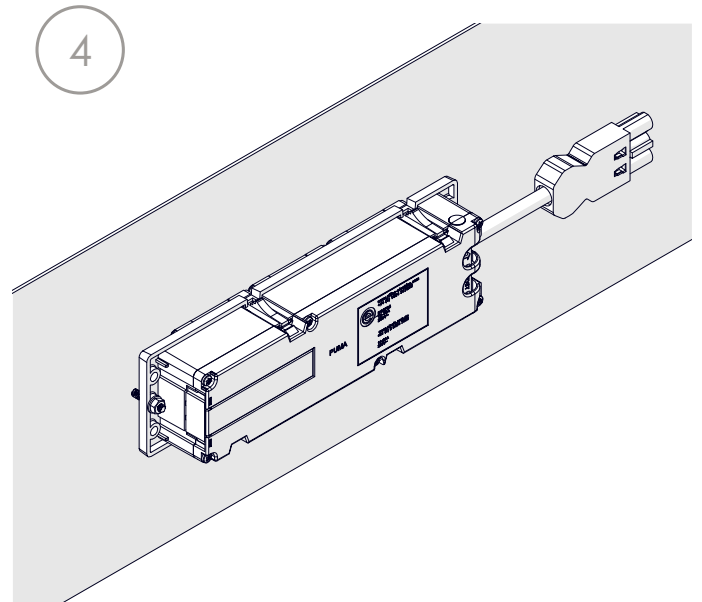
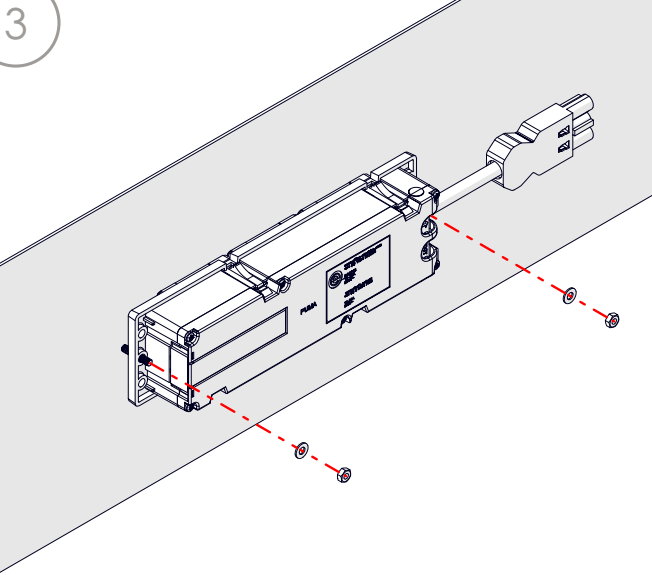
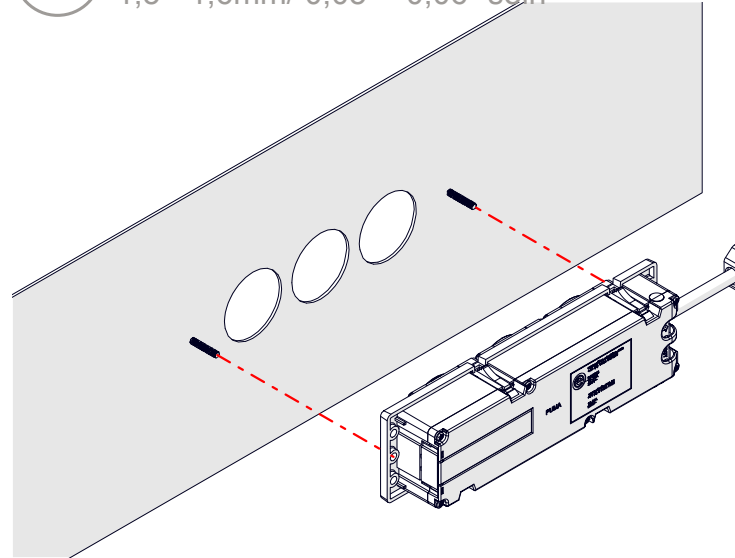


Bündige Montage

1 Ausschnitte & Schraubenpositionen

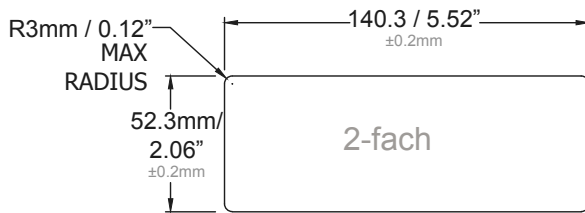
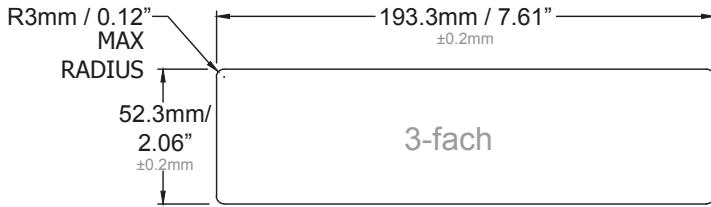


2 Die Plattendicke muss zwischen 1,5 - 1,6mm / 0,05" - 0,06" sein

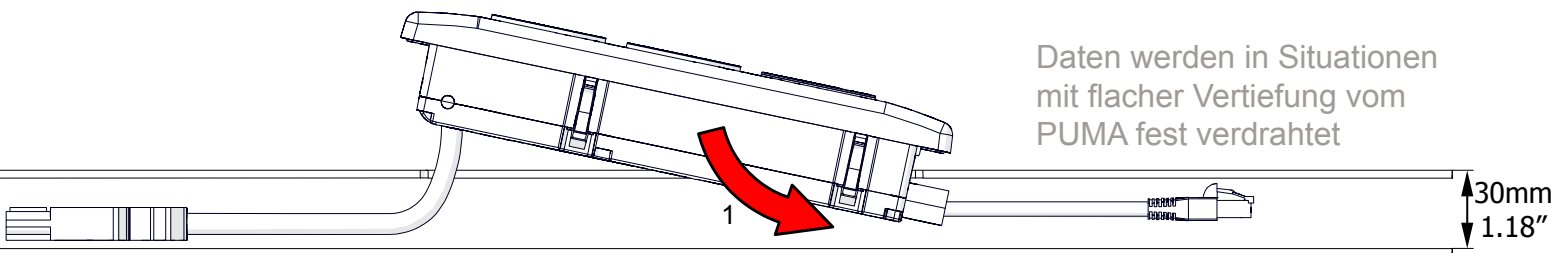


Flacher Hohlraum

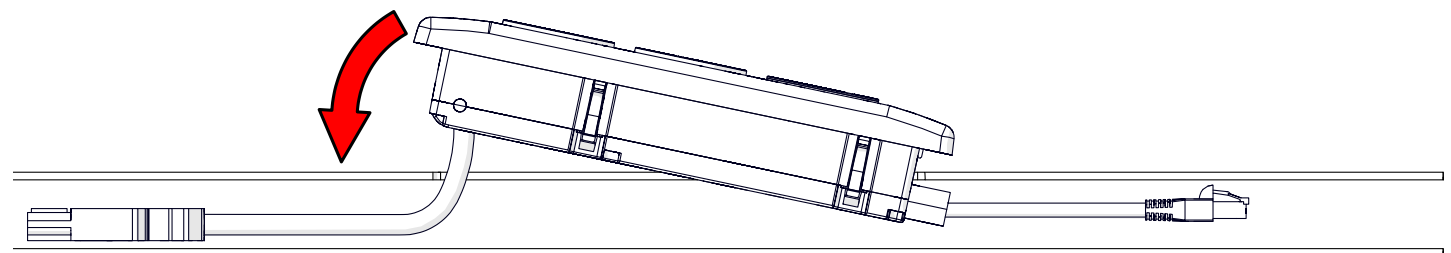
1 Erforderliche Ausschnitte & Tiefe



2 Schieben Sie die rechte Seite ein



3 Zum Einrasten nach unten drücken



4

