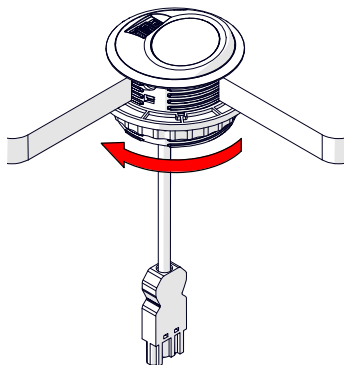
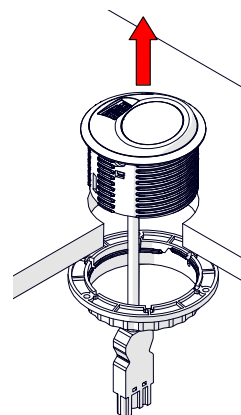


## Nachrüstung einer PixelARC- Montageanleitung

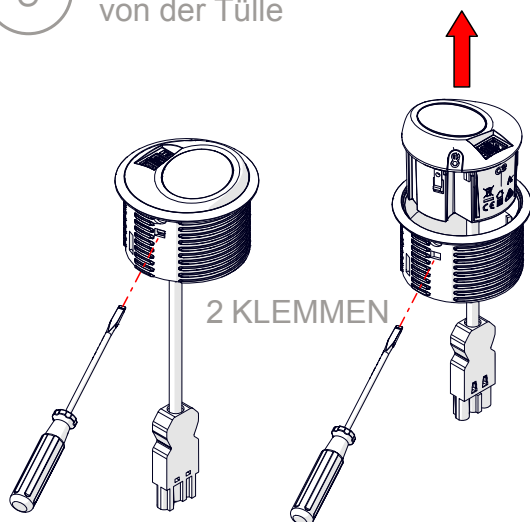
- 1 Entfernen Sie die Sicherungsmutter von der PIXEL-Einheit



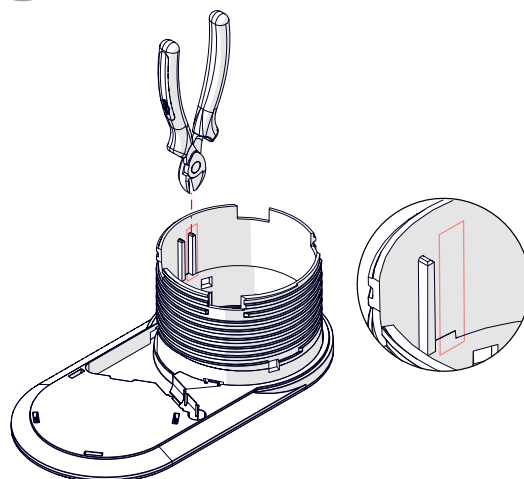
- 2 Entfernen Sie den PIXEL aus dem Ausschnitt



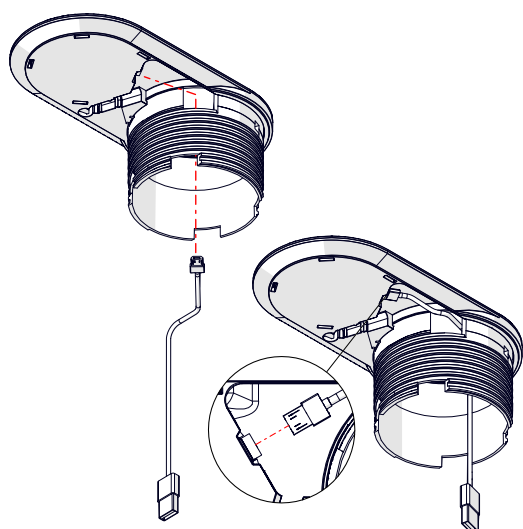
- 3 Lösen Sie den PIXEL von der Tülle



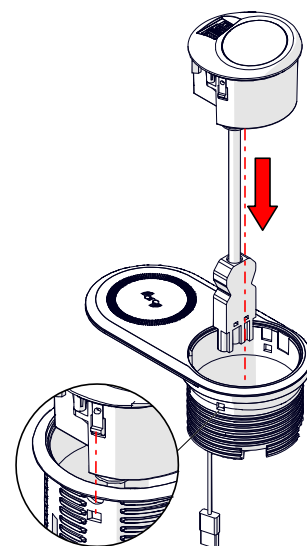
- 4 Entfernen Sie die Strebe von der Tülle (nicht erforderlich für pixelTUF)



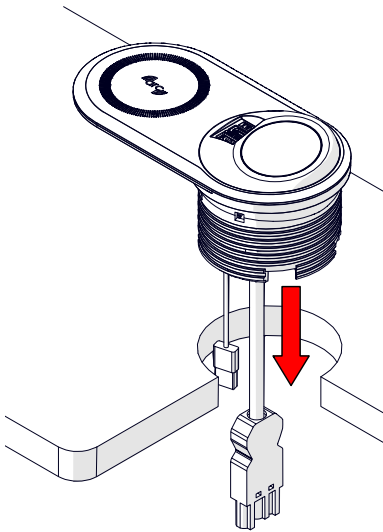
- 5 Mikro-USB durch die ARC-G-Tülle führen und an die Ladespule anschließen



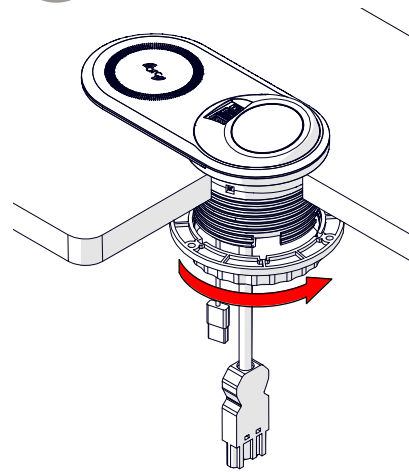
- 6 PIXEL in die ARC-G-Durchführung einsetzen



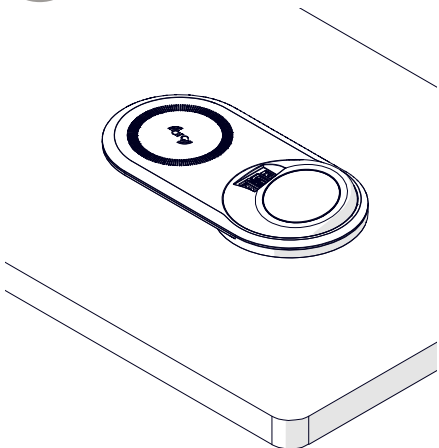
7 Setzen Sie die pixelARC-Tülle in den Ausschnitt ein



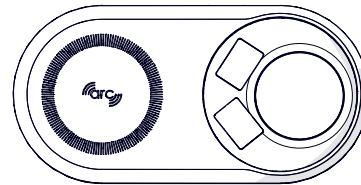
8 pixelARC an seinem Platz sichern



9



pixelARC-Ausrichtung



pixeltufARC-Ausrichtung

