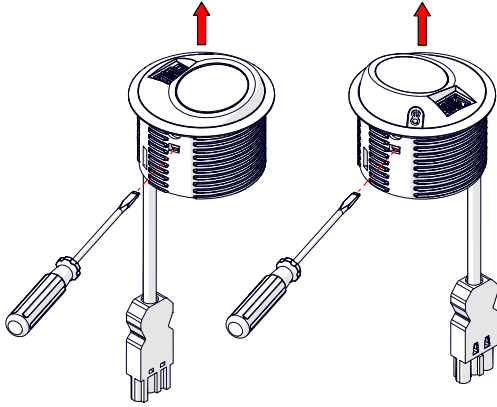
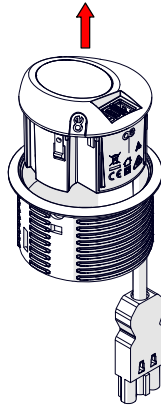


## pixel - Installationsanleitung für die Nachrüstung von Datenkabeln

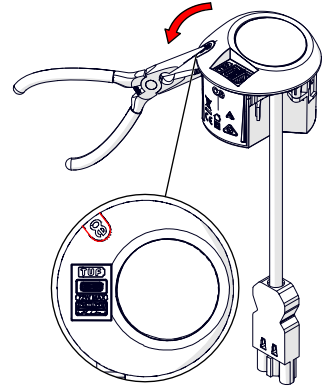
1 Clip auf beiden Seiten eindrücken, um die Tülle zu entfernen



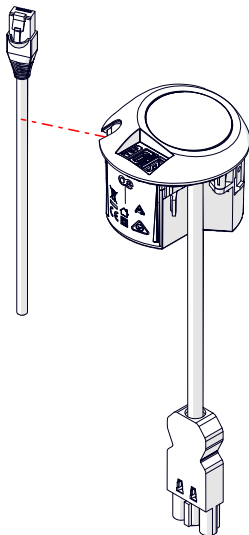
2 Pixel aus der Tülle entfernen



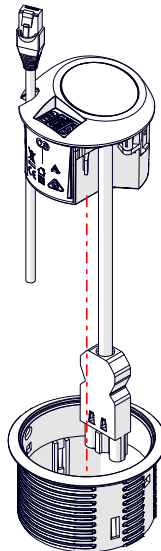
3 Ausschnitt entfernen



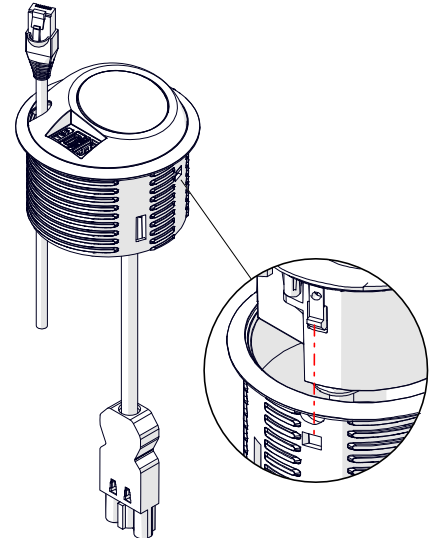
4 Datenkabel in den Steckplatz stecken



5 Führen Sie alle Kabel in die Kabeldurchführung



6 Tülle ausrichten und einrasten lassen



7

