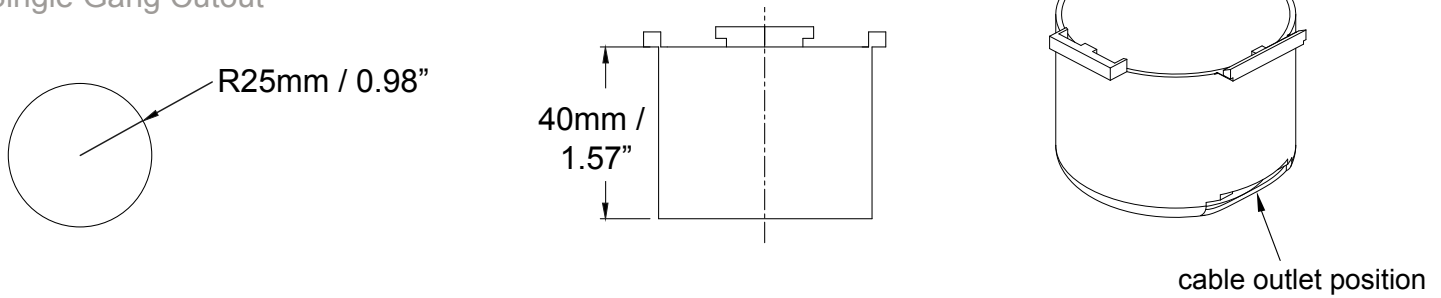
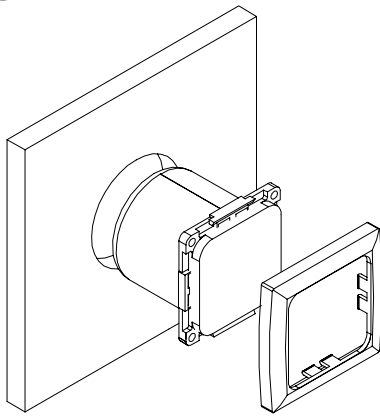


Snap Fix (16mm / 0.63" max panel thickness)

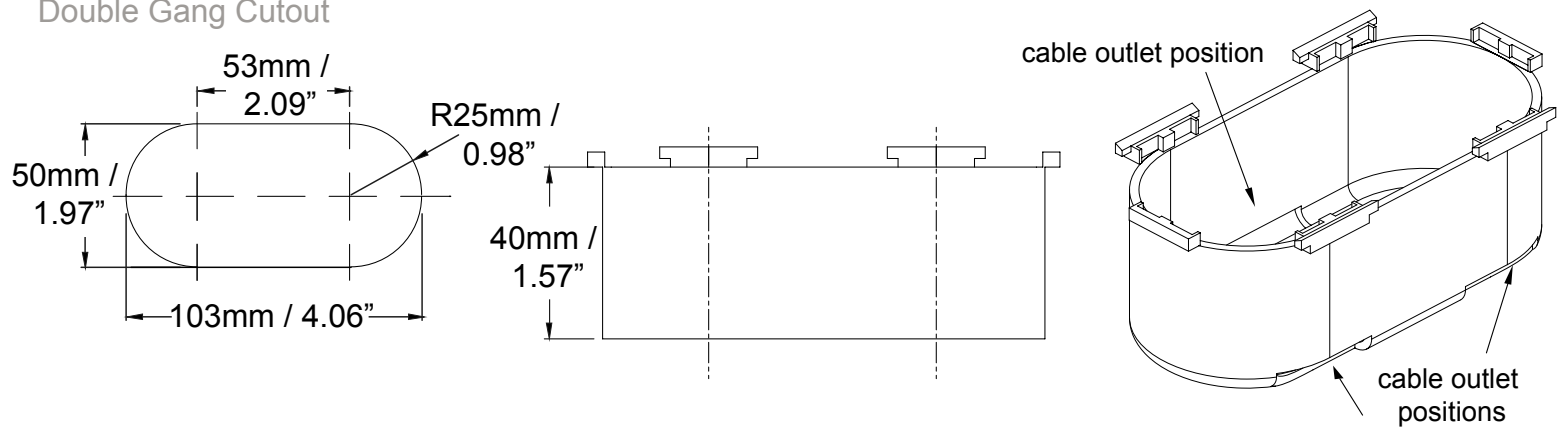
Single Gang Cutout



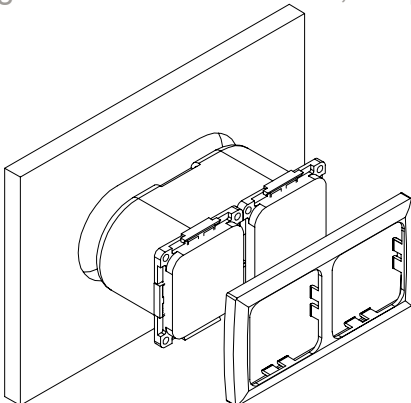
- 1 Align PROTON with cutout, snap into place and clip fascia onto to socket



Double Gang Cutout

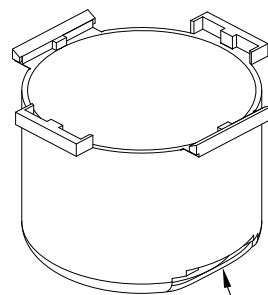
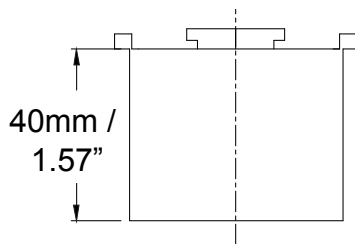
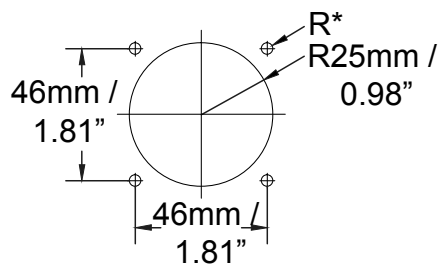


- 1 Align PROTON with cutout, snap into place and clip fascia onto to socket



Schraubbefestigung

Einreihiger Ausschnitt

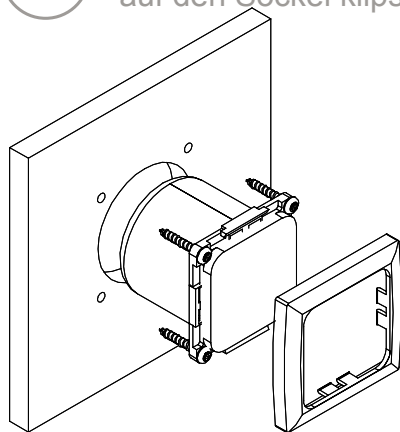


Position des Kabelausgangs

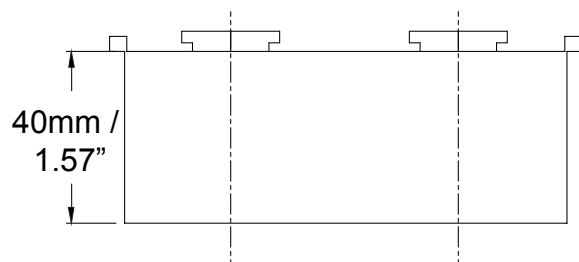
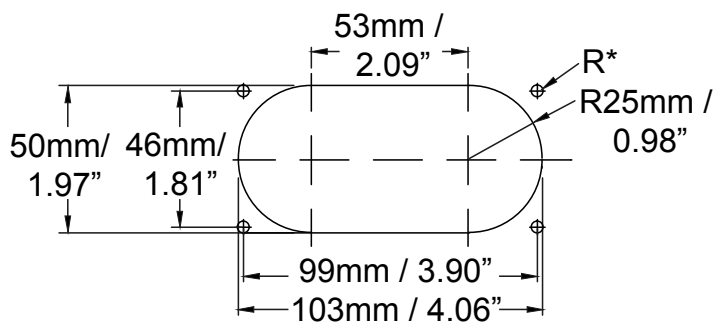
*Je nach Material entsprechend verwenden

1

PROTON auf den Ausschnitt ausrichten, mit 4 Schrauben befestigen und Blende auf den Sockel klipsen

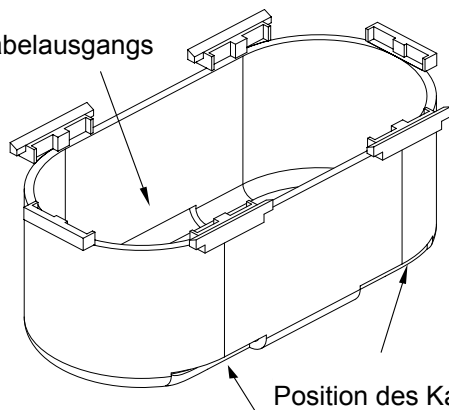


Doppelter Steckplatzausschnitt



*Je nach Material entsprechend verwenden

Position des Kabelausgangs



Position des Kabelausgangs

1

PROTON auf den Ausschnitt ausrichten, einrasten und Blende an der Steckdose befestigen

