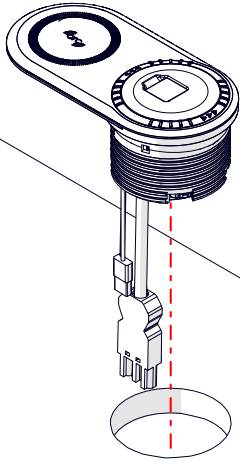


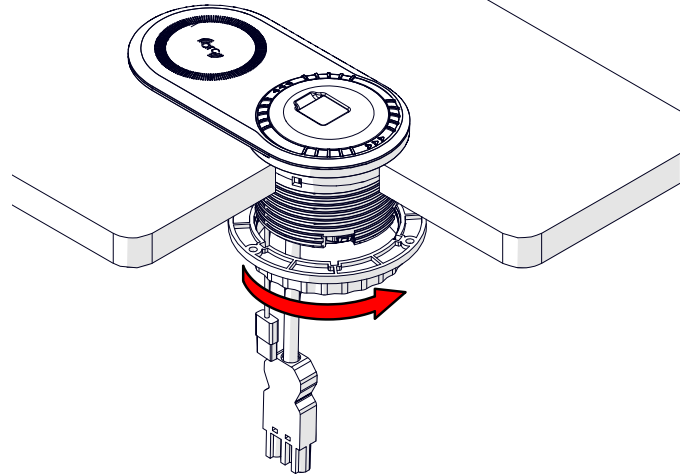
1

Führen Sie PABLO-ARC durch das 80mm (3.15") Loch.



2

Prüfen Sie, ob die Ausrichtung des PABLOARC beim Festziehen der Mutter korrekt ist. Ziehen Sie die Mutter an, bis sie fest sitzt.



3

Das Eindrehen der Mutter ist optional.

