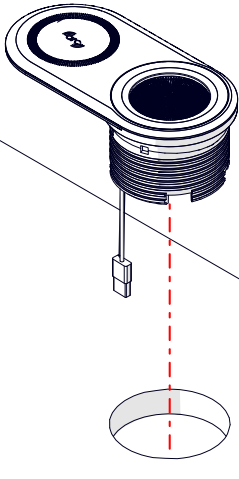
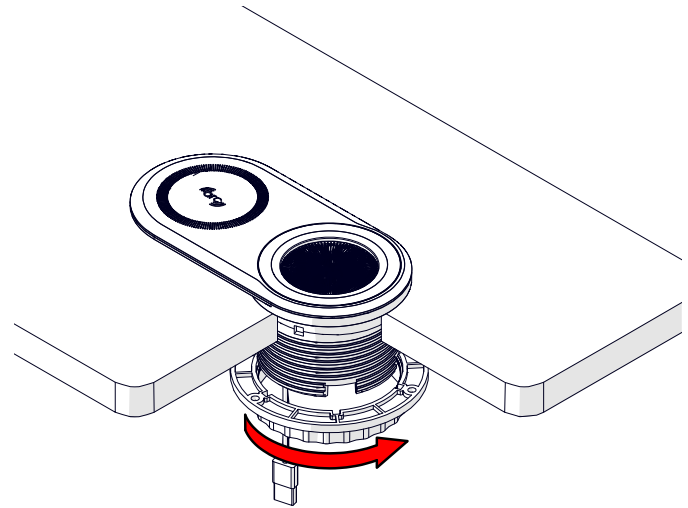


GROMMET-ARC Einbauanleitung

- 1 Führen Sie GROMMET-ARC durch das 80mm (3.15") Loch.



- 2 Achten Sie beim Anziehen der Mutter auf die richtige Ausrichtung des GROMMET-ARC. Ziehen Sie die Mutter an, bis sie fest sitzt.



- 3
-
- Das Eindrehen der Mutter ist optional..

