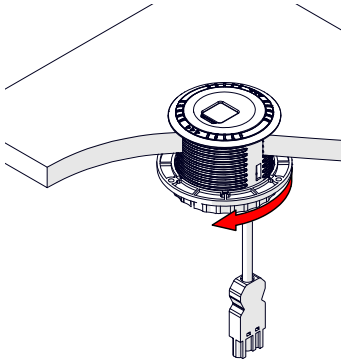
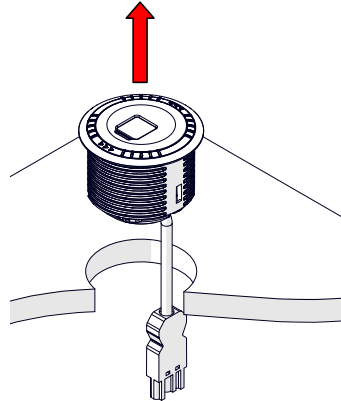


Nachrüstung von PABLO-ARC- Montageanleitung

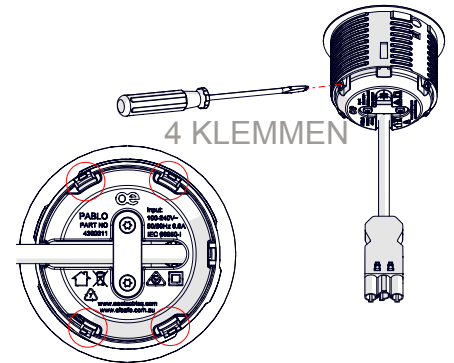
1 Entfernen Sie die Sicherungsmutter von der PABLO-Einheit



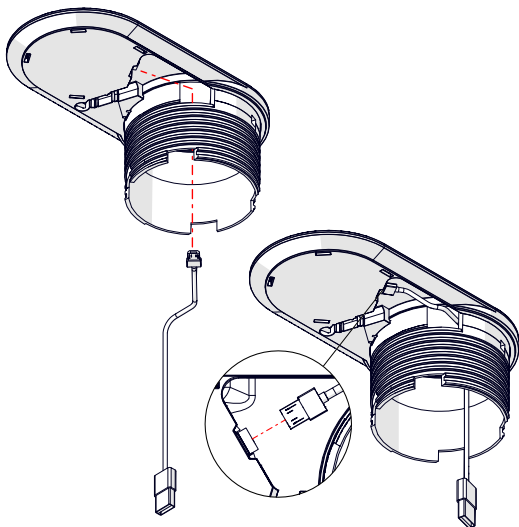
2 Entfernen Sie PABLO aus dem Ausschnitt



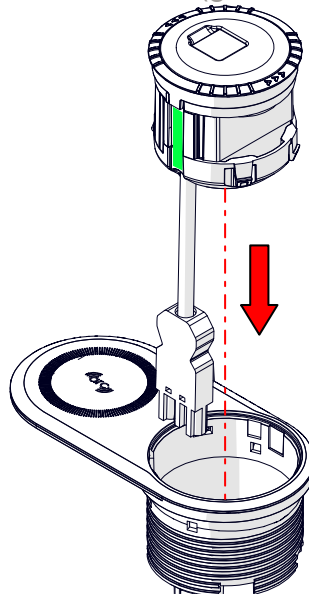
3 Lösen Sie PABLO von der Tülle



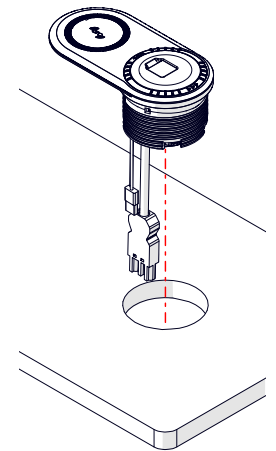
4 Führen Sie den Micro-USB-Anschluss durch die ARC-G-Durchführung und schließen Sie ihn an die Ladespule an.



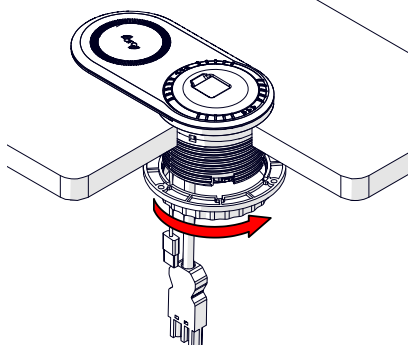
5 PABLO in die ARC-G-Tülle einsetzen, die Zargen auf der Innenseite der Tülle auf die Aussparung im PABLO ausrichten (grün dargestellt)



6 Die PABLO-ARC-Tülle in die Aussparung einsetzen



7 Sichern Sie PABLO-ARC an seinem Platz



8

