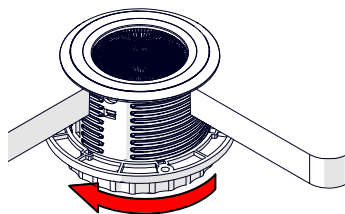
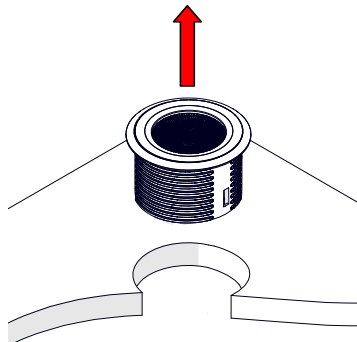


Nachrüstung GROMMET-ARC Einbauanleitung

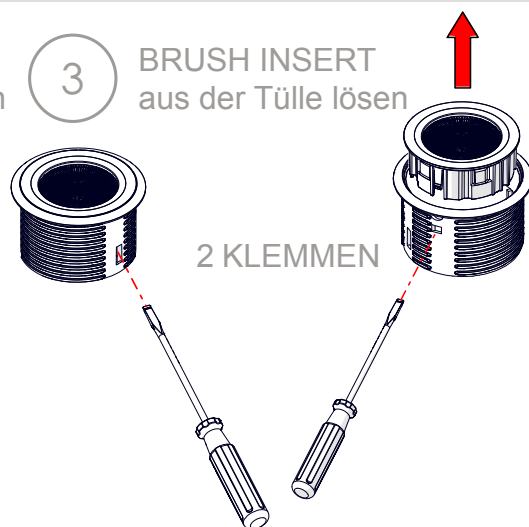
1 Entfernen Sie die Sicherungsmutter vom BRUSH GROMMET



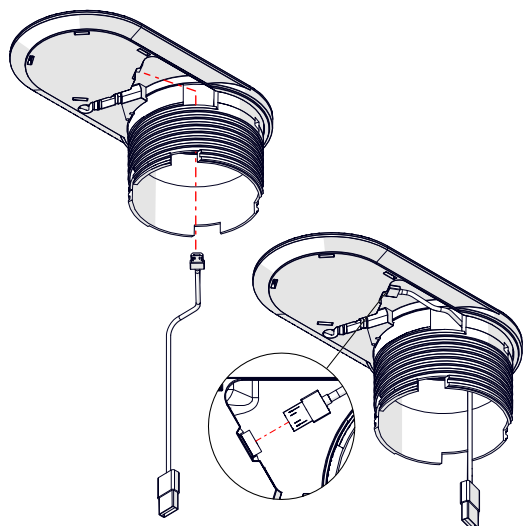
2 BRUSH GROMMET aus dem Ausschnitt entfernen



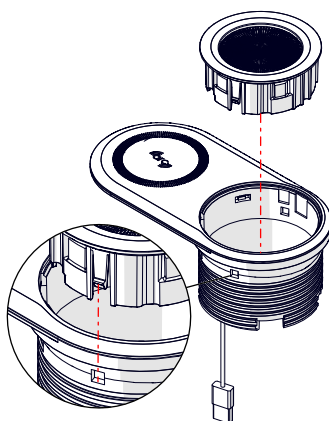
3 BRUSH INSERT aus der Tülle lösen



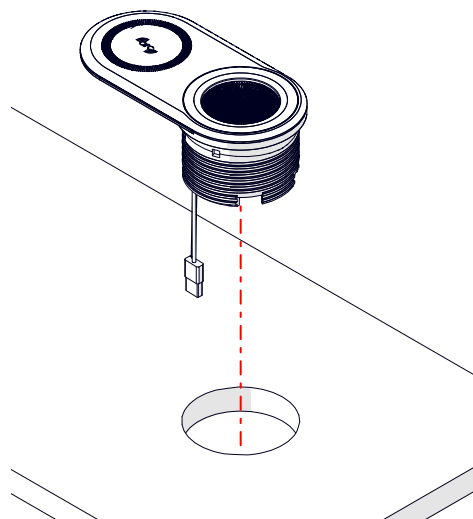
4 Mikro-USB durch die ARC-G-Tülle führen und an die Ladespule anschließen



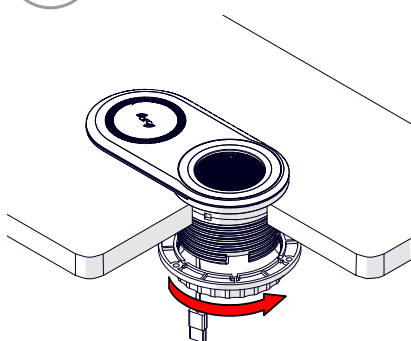
5 BRUSH INSERT in die ARC-G-Durchführung einsetzen



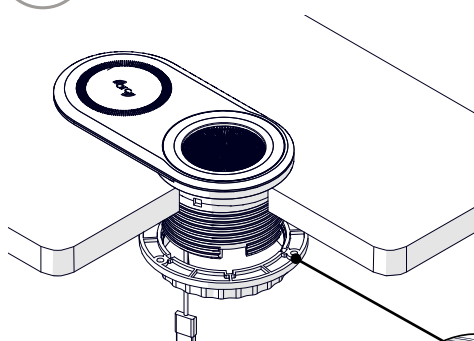
6 GROMMET-ARC in den Ausschnitt einsetzen



7 GROMMETARC an seinem Platz sichern



8



Das Eindrehen der Mutter ist optional.

