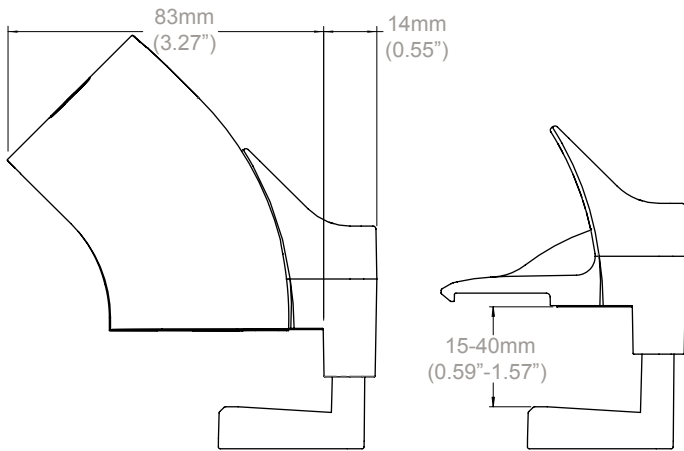
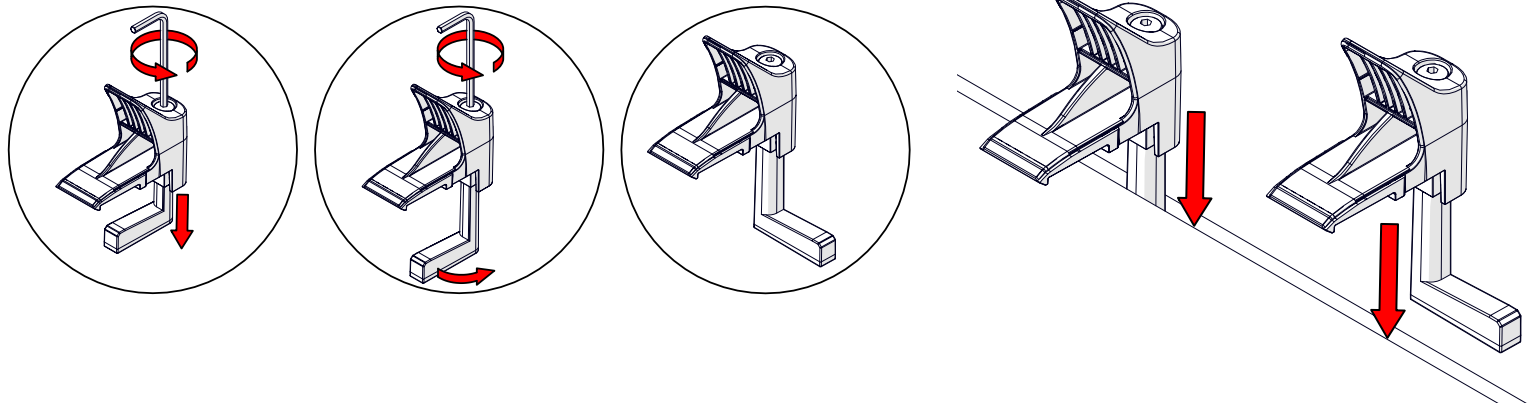


Abmessungen der Halterung

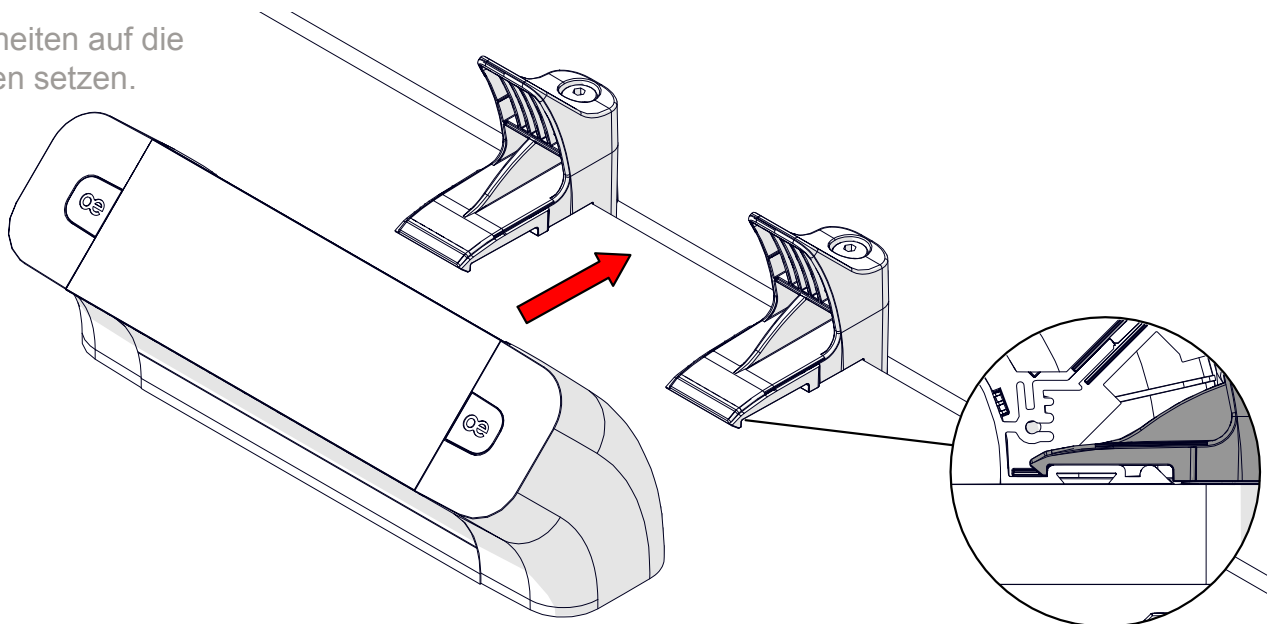


1 Lösen Sie die Schrauben in den Halterungen.

2 Befestigen Sie die Halterungen auf der Rückseite der Oberfläche.

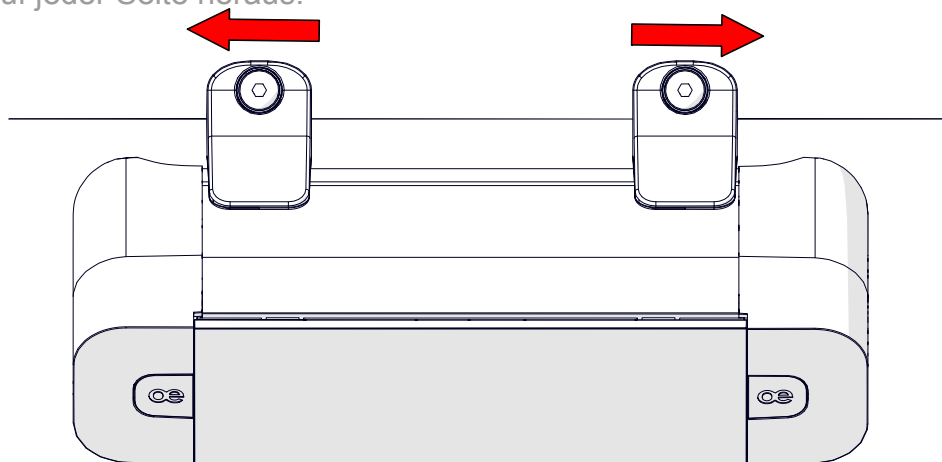


3 PACE-Einheiten auf die Halterungen setzen.

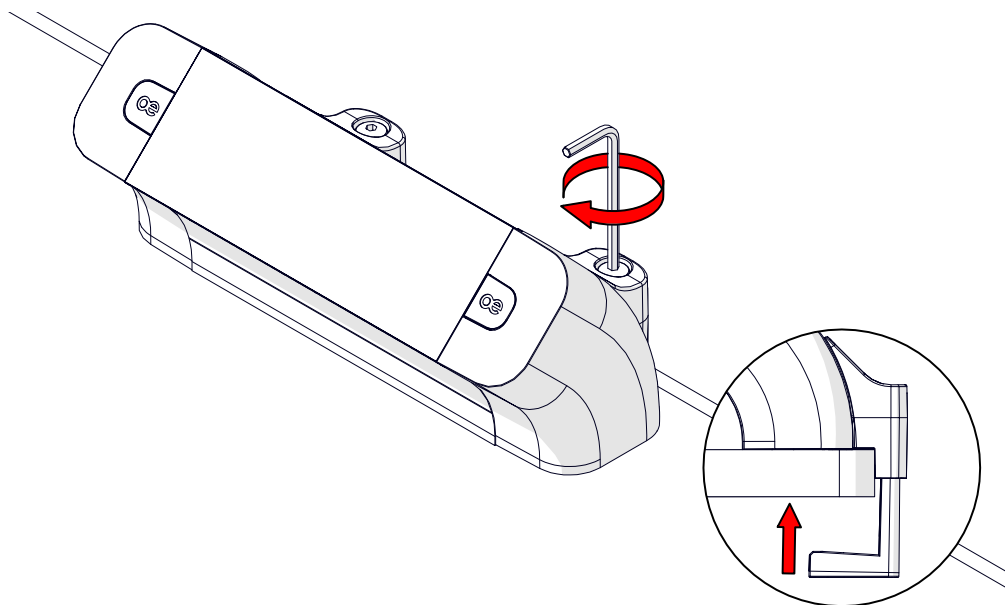


pace top fix Montageanleitung

- 4 Schieben Sie die Halterungen bis zum äußersten Punkt auf jeder Seite heraus.



- 5 Ziehen Sie die Halterungen fest.



6

