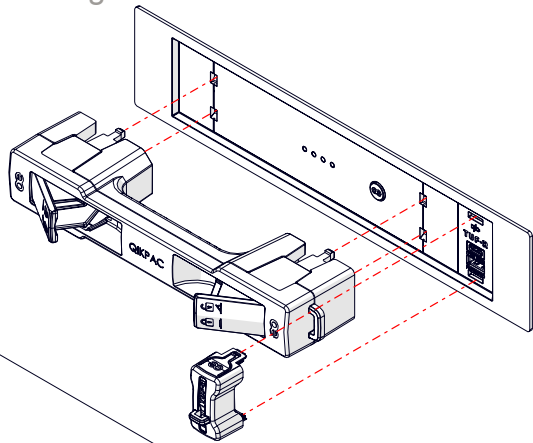
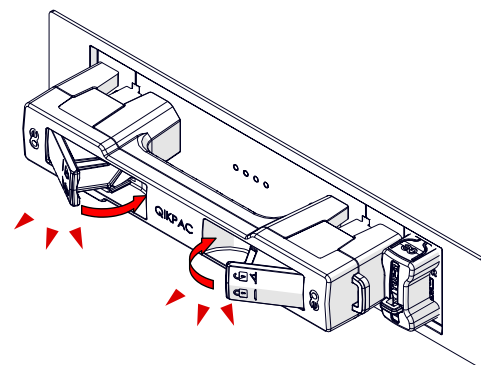


QIKPAC & QF05 TUF-R HP Demontageanleitung

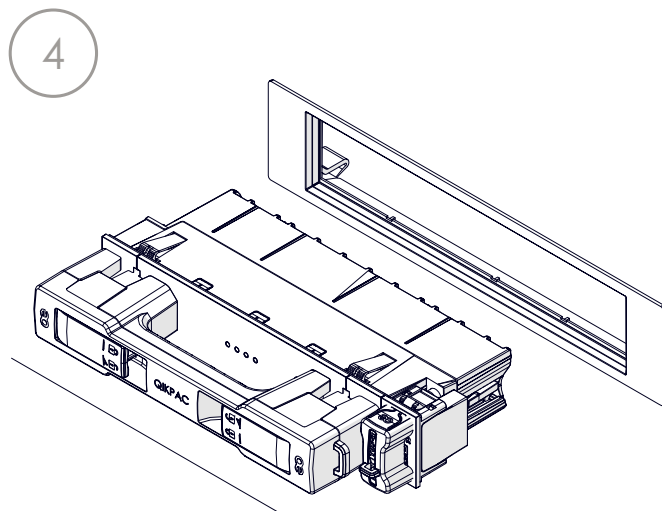
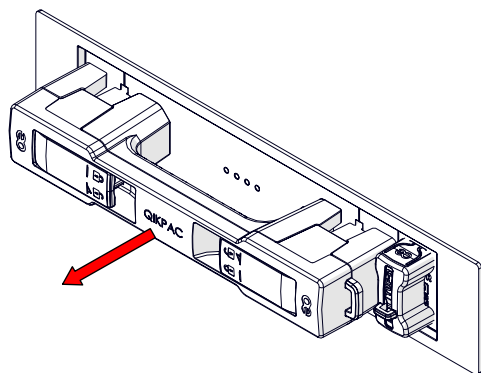
1 Richten Sie die Removal Tools von QIKPAC und QF05 TUF-R HP auf die Module aus. Das QF05-Removal Tool wird neben dem QIKPAC-Removal Tool eingesteckt



2 Clips am QIKPAC-Removal Tool eindrücken, bis ein Klicken zu hören ist

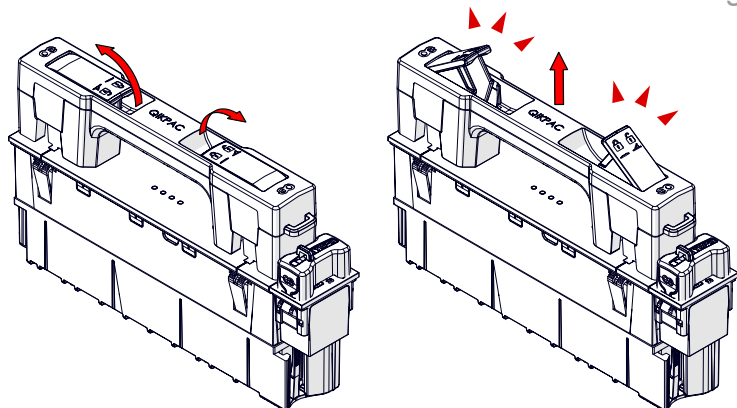


3 Ziehen Sie am QIKPAC-Removal Tool, um beide Module zusammen zu entfernen

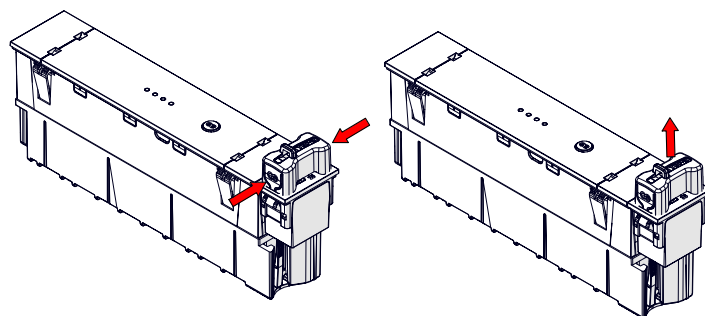


Entfernen der Werkzeuge

1 Heben Sie die Clips am QIKPAC-Removal Tool an, bis ein Doppelklick zu hören ist und ziehen Sie zum Entfernen an dem Werkzeug



2 Drücken Sie die Ober- und Unterseite des QF05-Removal Tools und ziehen Sie zum Entfernen an dem Werkzeug



QF05 TUF HP von QIKPAC lösen

1 Drücken Sie den Schnappverschluss auf der rechten Seite des QIKPAC und schieben Sie QF05 TUF HP

