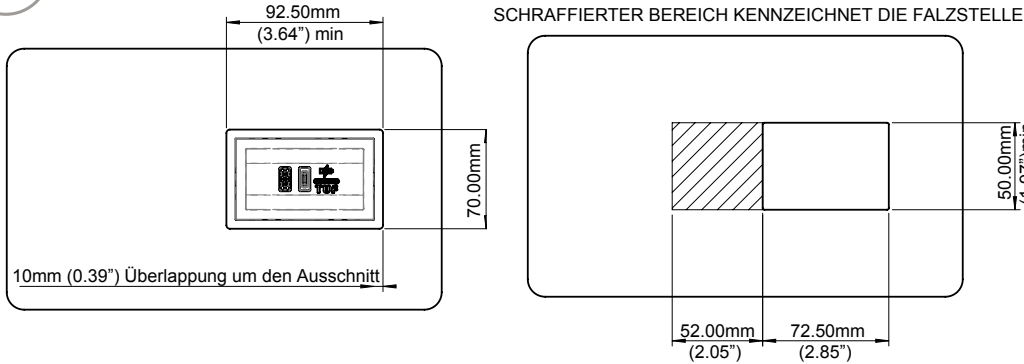


QF15 TUF HP Thick Panel Einbauanleitung

Rechtwinkliger GST-Anschluss - Falz erforderlich

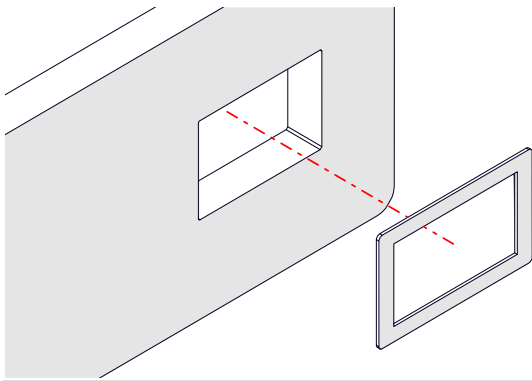
- 1 **HINWEIS:** Panel erfordert einen Falzschnitt auf der linken Seite



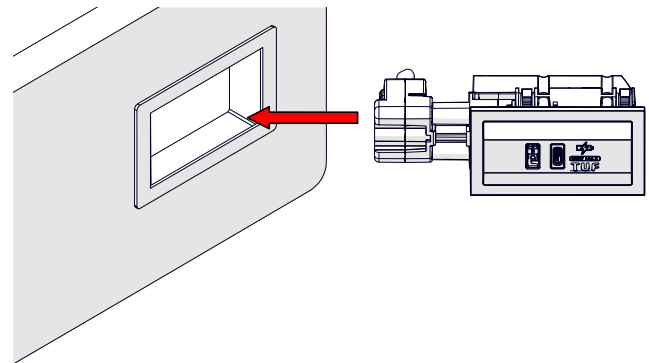
Das Beispiel zeigt eine 1,5 mm (0,06") dicke Montageplatte. Passen Sie den Falz nach Bedarf an, um die Dicke von 4 mm (.16") zu erreichen.

*OE ELECTRICS HAFTET NICHT FÜR BESCHÄDIGUNGEN DES UNTERGRUNDES BEI DER MONTAGE

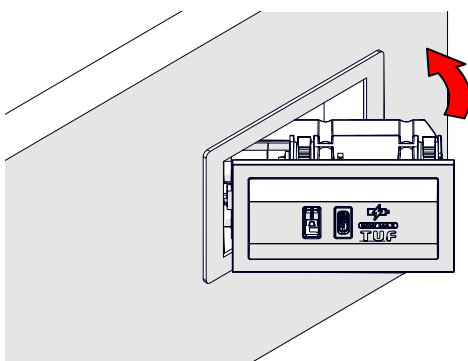
- 2 Platte mit Klebstoff auf der Oberfläche befestigen



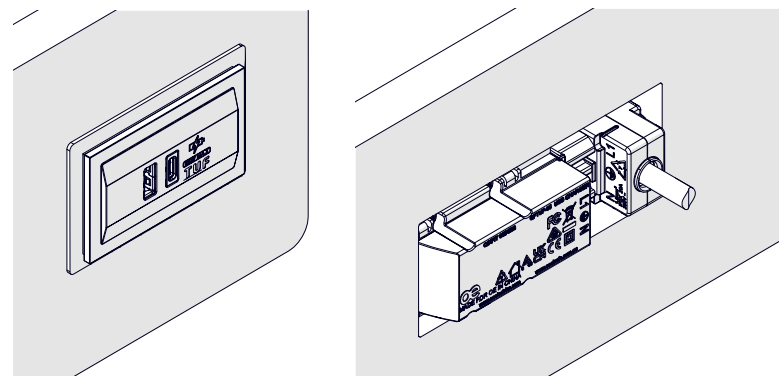
- 3 Verbinden Sie das rechtwinklige GST mit dem QF15 TUF HP Modul und setzen Sie es in den Ausschnitt



- 4 Rechte Seite des QF15 TUF HP Moduls in den Ausschnitt klicken

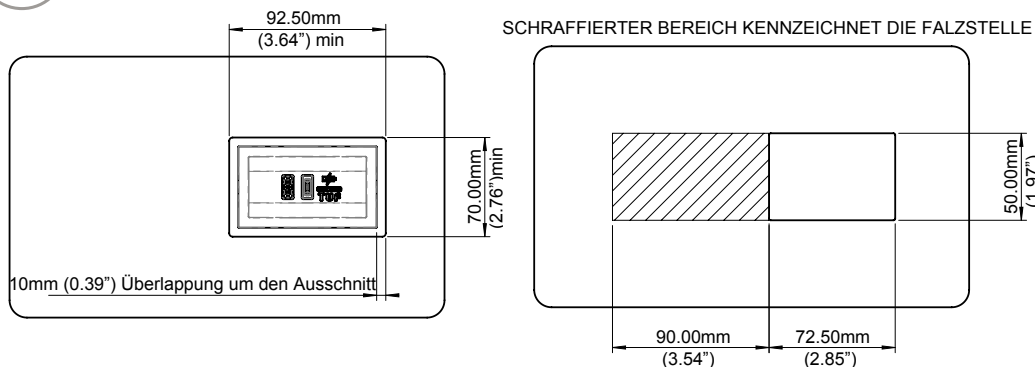


- 5

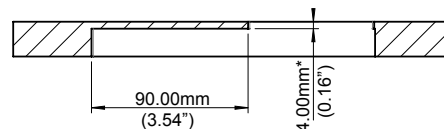


Standard-GST-Anschluss - Falz erforderlich

- 1 **HINWEIS:** Panel erfordert einen Falz-Schnitt auf der linken Seite

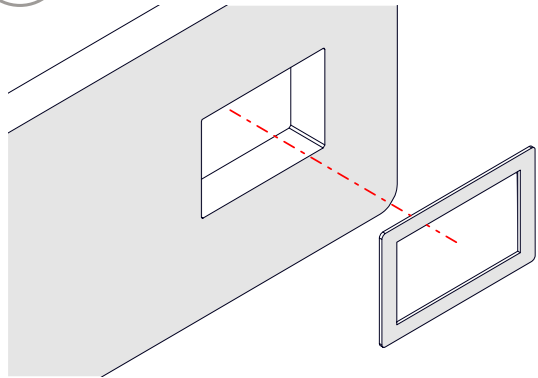


Das Beispiel zeigt eine 1,5 mm dicke Montageplatte. Passen Sie den Falz nach Bedarf an, um die Dicke von 4mm (.16") zu erhalten

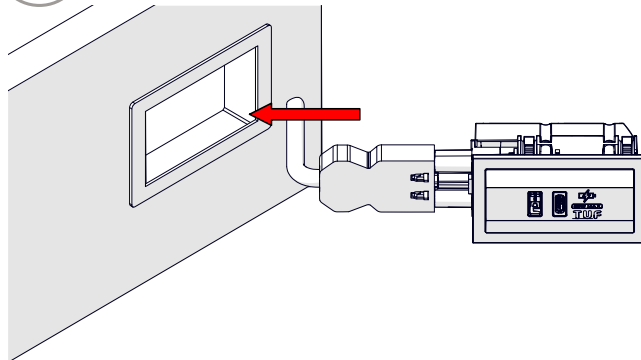


*OE ELECTRICS HAFTET NICHT FÜR BESCHÄDIGUNGEN DES UNTERGRUNDES BEI DER MONTAGE

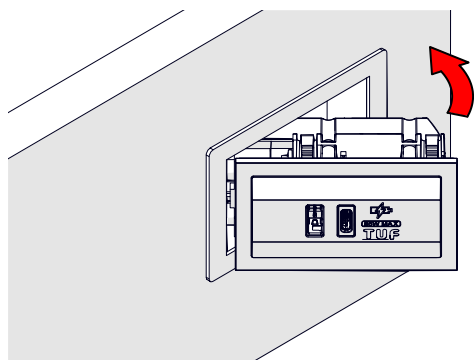
- 2 Platte mit Klebstoff auf der Oberfläche befestigen



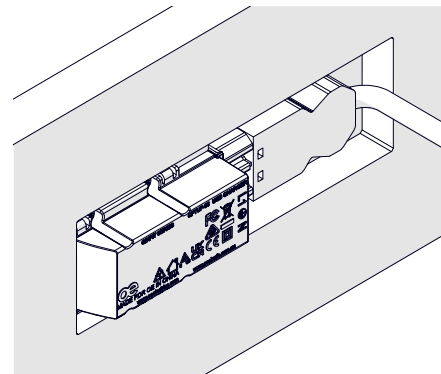
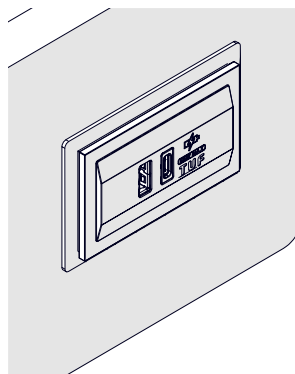
- 3 GST-Kabel an QF15 TUF HP Modul anschließen und in den Ausschnitt legen



- 4 Die rechte Seite des QF15 TUF HP Moduls in den Ausschnitt klicken



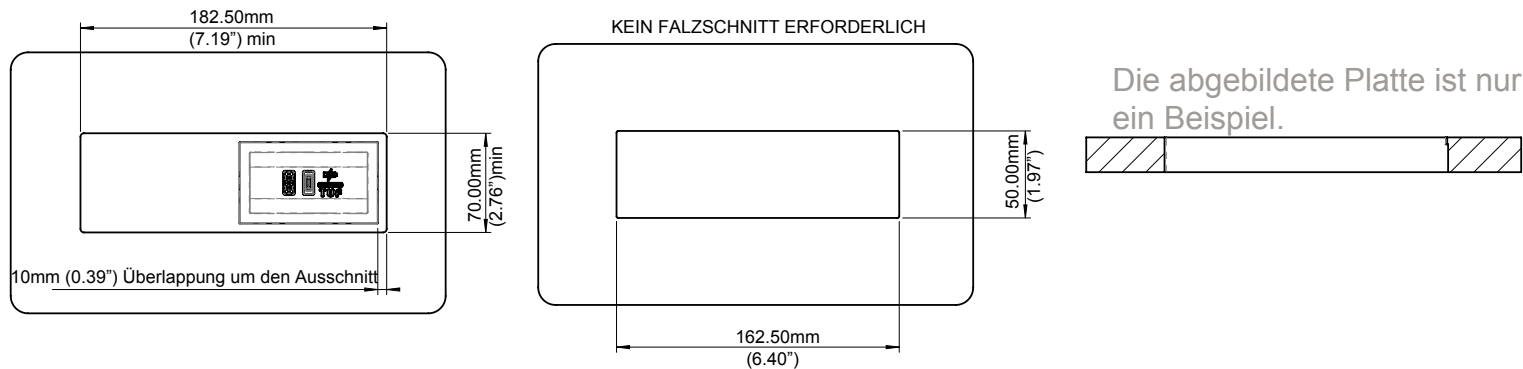
- 5



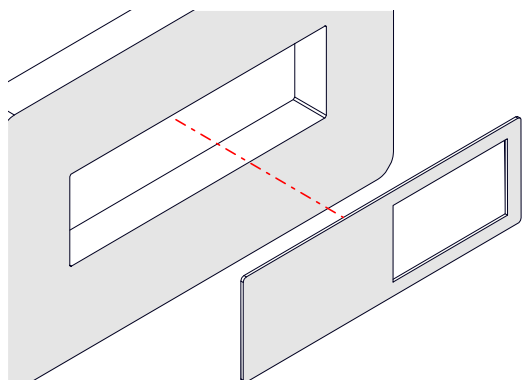
QF15 TUF HP Thick Panel Einbauanleitung

Standard-GST-Anschluss - kein Falzchnitt erforderlich

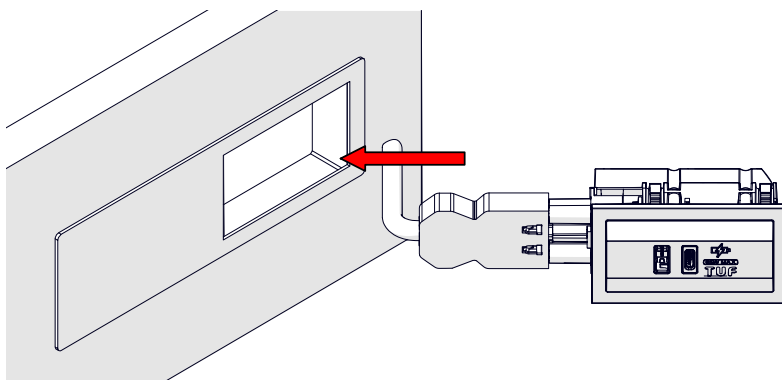
1 Abmessungen des Ausschnitts



2 Platte mit Klebstoff an der Oberfläche befestigen



3 GST-Kabel an QF15 TUF HP Modul anschließen und in den Ausschnitt einsetzen



4 Rechte Seite des QF15 TUF HP Moduls in den klicken

