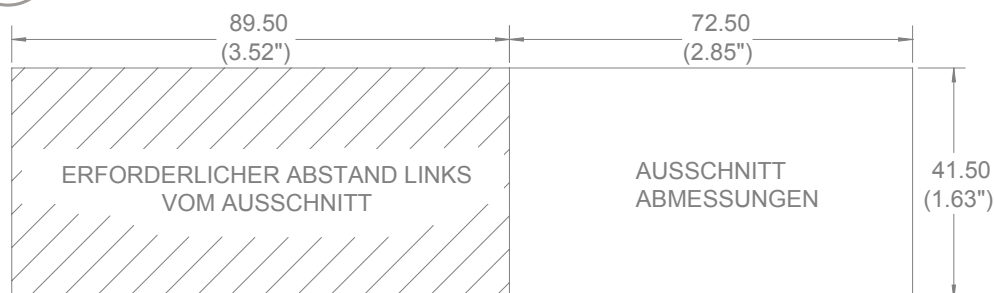
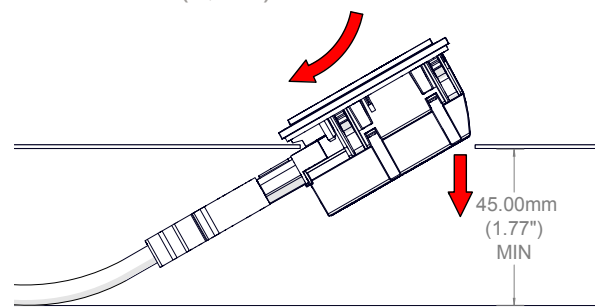
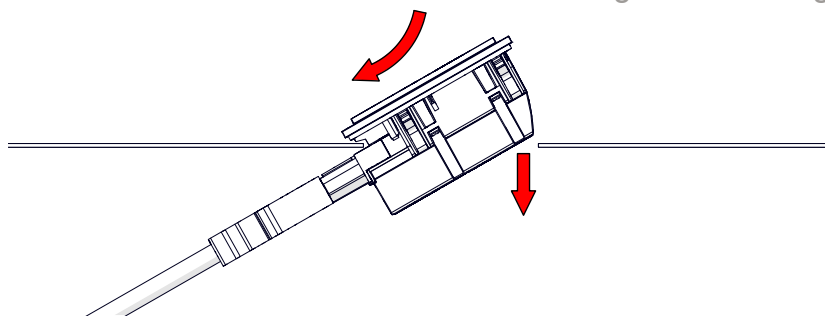


- 1 Geeignet für Oberflächen mit einer Dicke von 1 - 3 mm (.04" - .12")

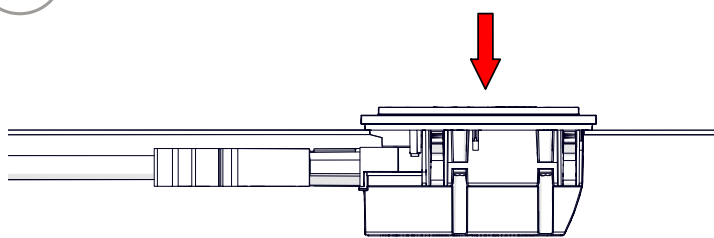


- 2 Befestigen Sie das Stromkabel am QF15 TUF HP und führen Sie das Stromkabel in das Panel ein, dann setzen Sie den QF15 TUF HP wie abgebildet schräg ein

HINWEIS: Wenn es keinen Zugang zur Rückseite gibt, ist ein Mindestabstand von 45 mm (1,77") erforderlich



- 3 Üben Sie gleichmäßigen Druck auf die Vorderseite des QF15 TUF HP aus, bis er einrastet.



- 4 Wenn die Rückseite zugänglich ist, kann der QF15 TUF HP alternativ zuerst in das Panel eingebaut werden (wie oben beschrieben, wobei 35 mm Spielraum erforderlich sind), und das GST18i3-Kabel wird anschließend angebracht

